

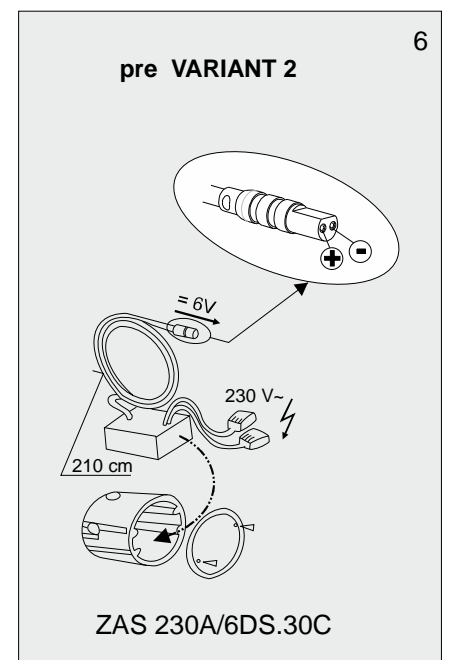
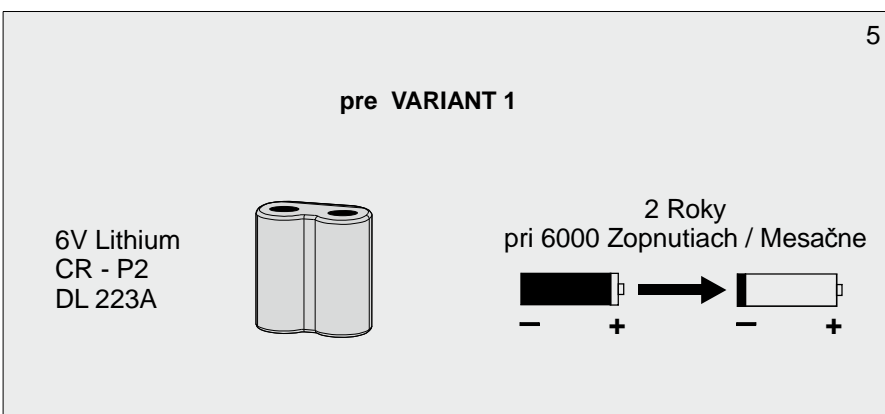
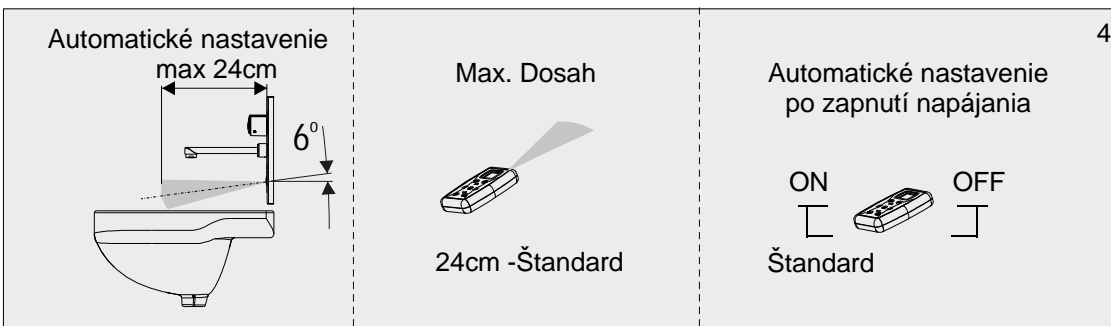
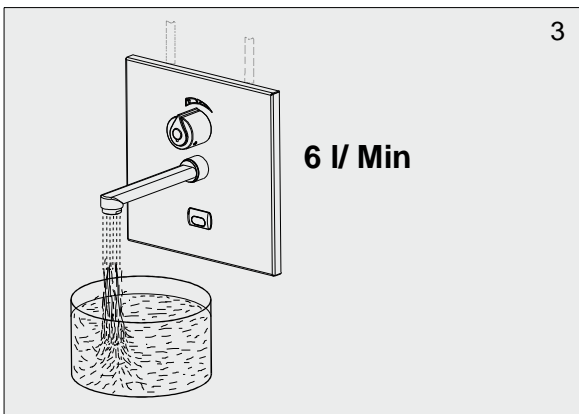
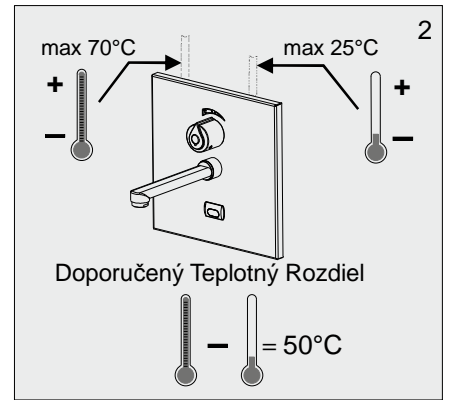
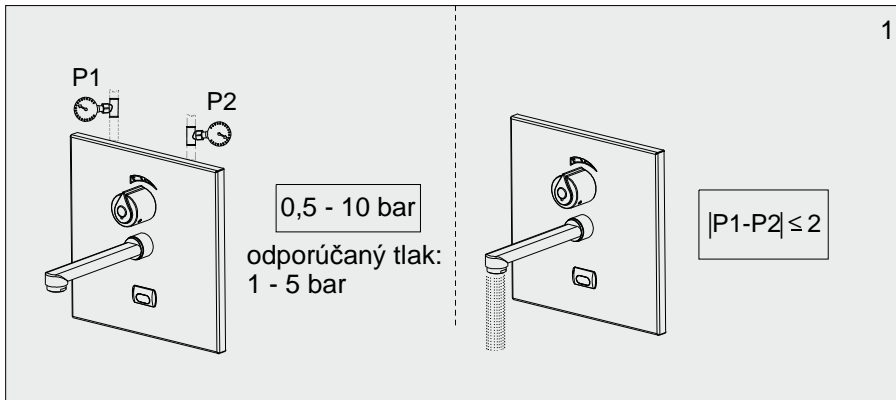
## Užívateľský manuál

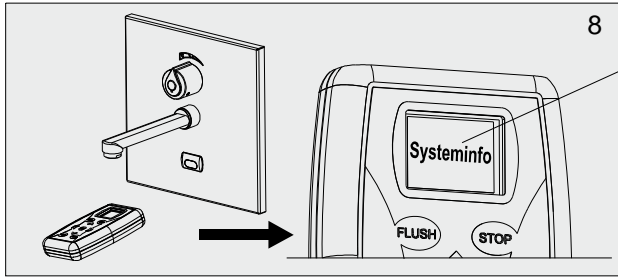


Výtoková armatúra s automatickým vypínaním  
WBS R1.2-RK EXT

6 V =

# 1. Technické údaje

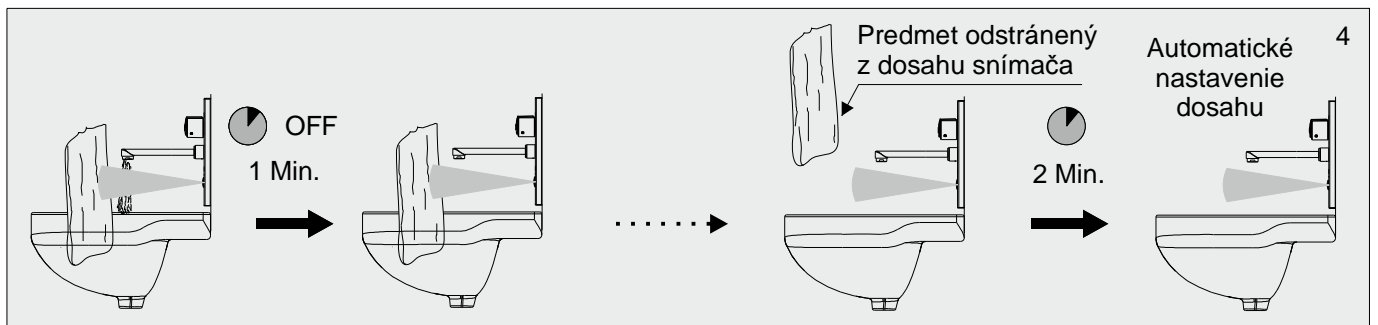
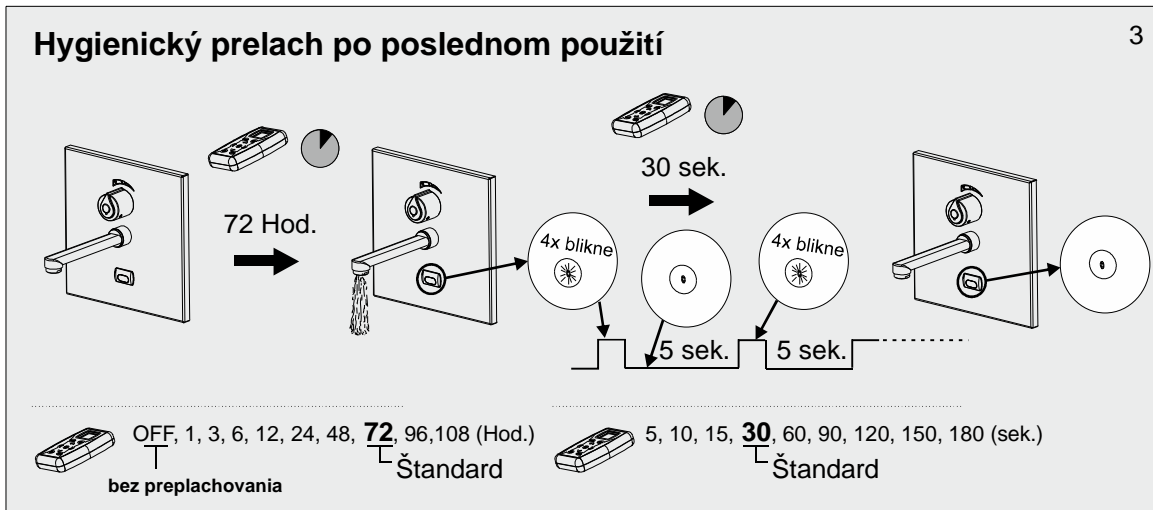
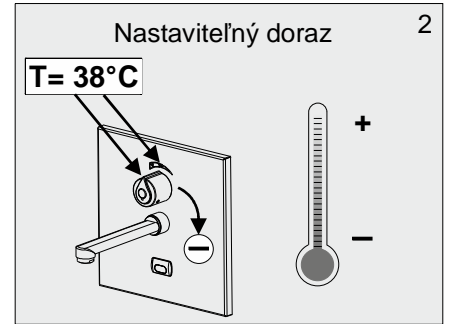
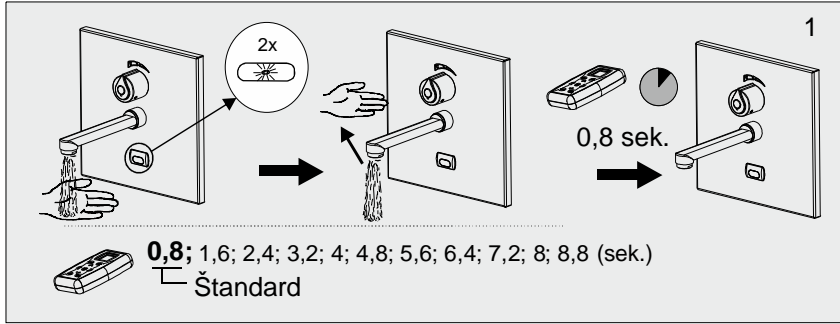




**Systeminfo:** 9

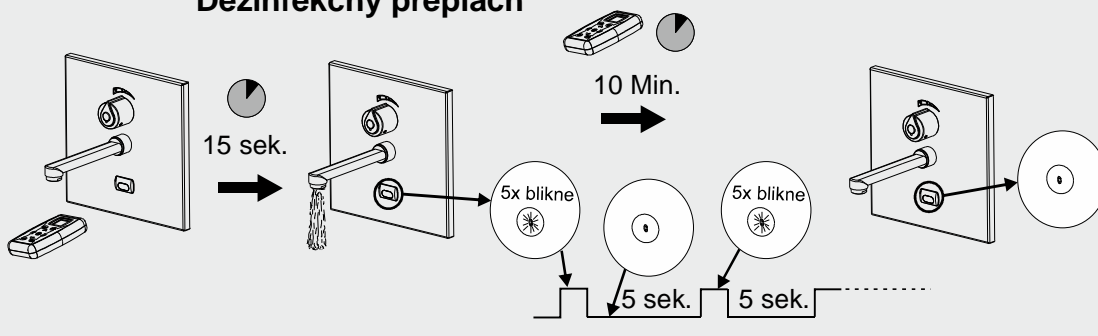
1. Sensor run time	(doba prevádzky snímača)
2. Valve cycles	(počet cyklov ventilu )
3. Range	(dosah)
4. Code Number	(kódové číslo)
Software ID	(verzia programu)

## 2. Popis činnosti



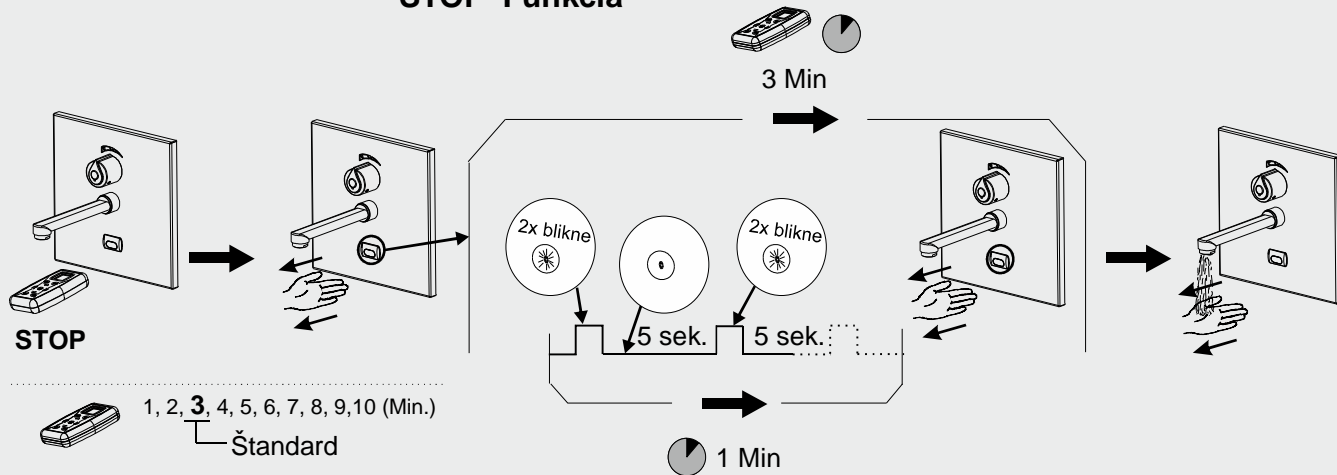
### Dezinfekčný preplach

5



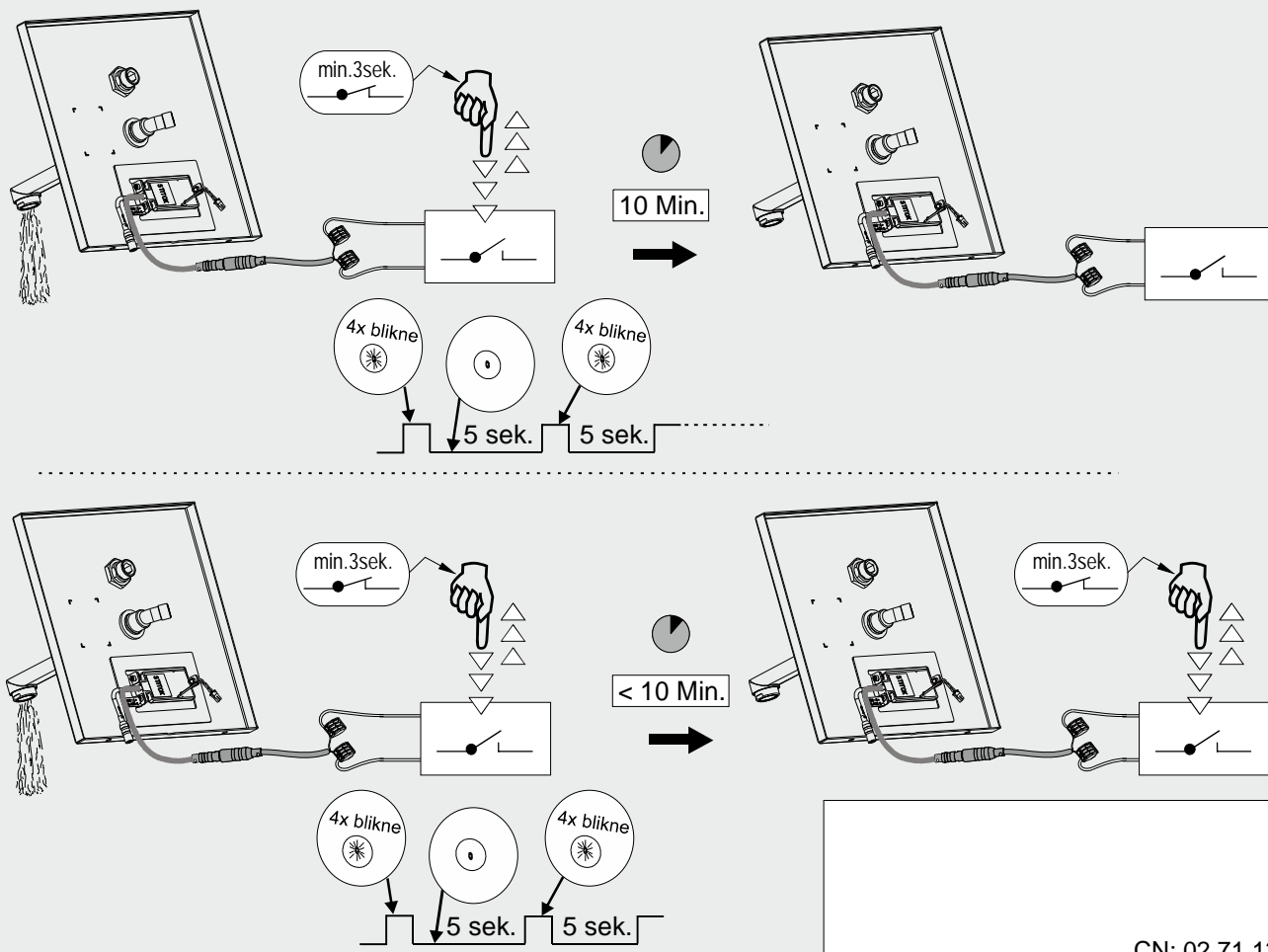
### STOP Funkcia

6

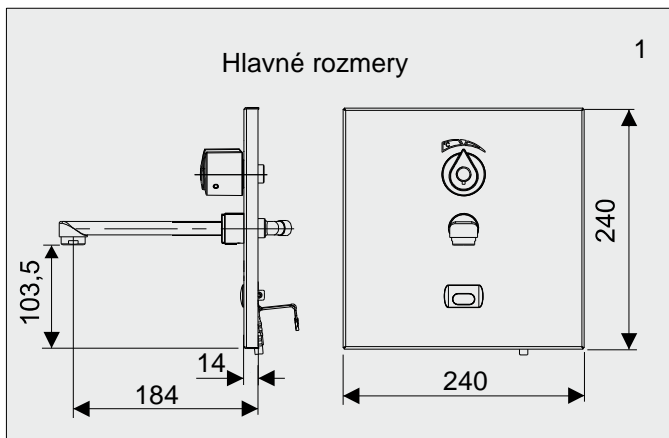


### Externý Vstup pre Hygienický preplach

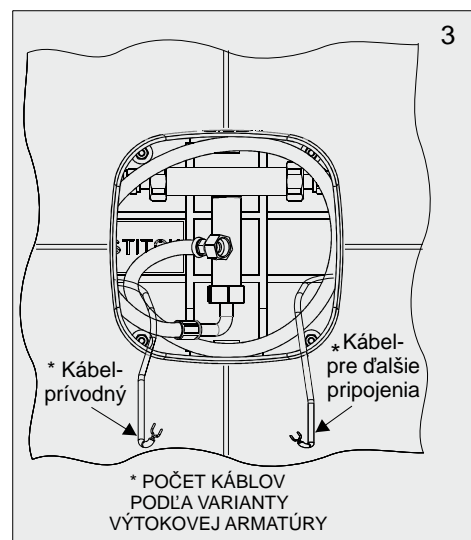
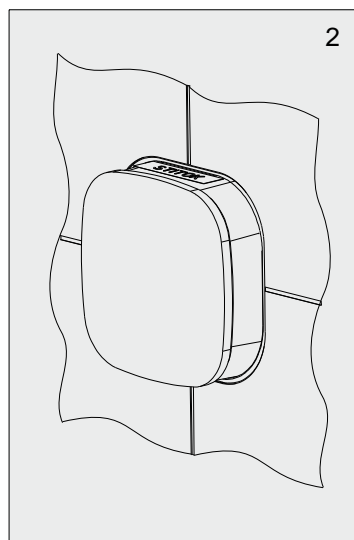
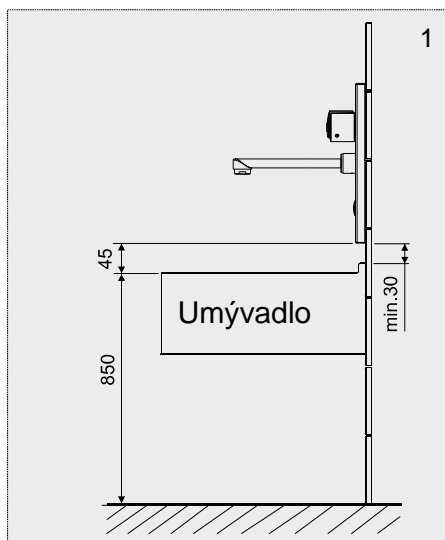
7



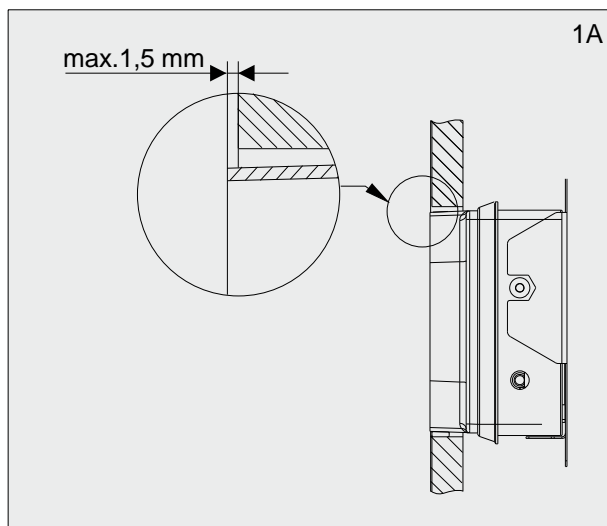
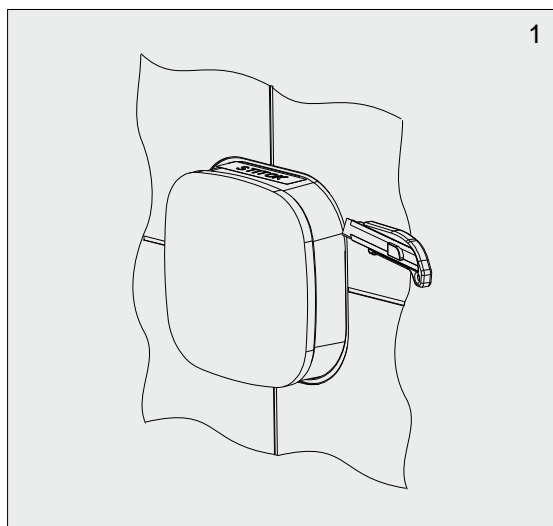
### 3. Základné rozmery

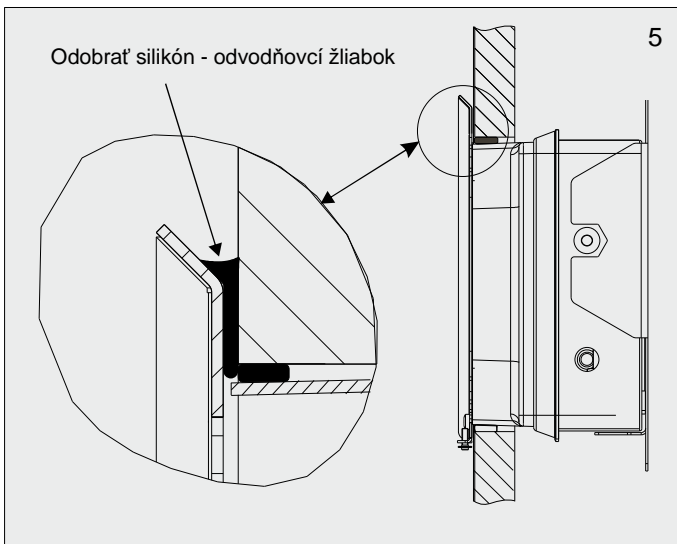
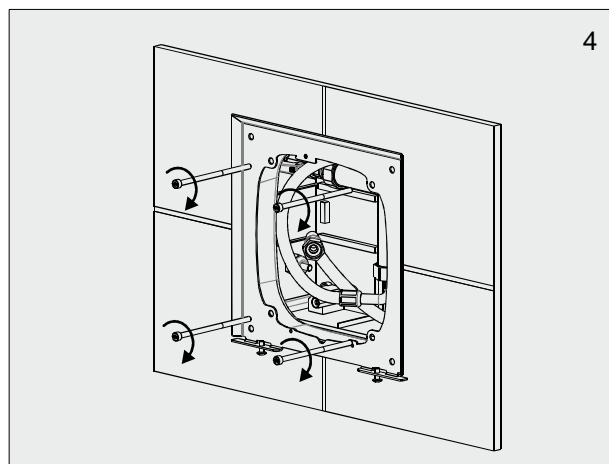
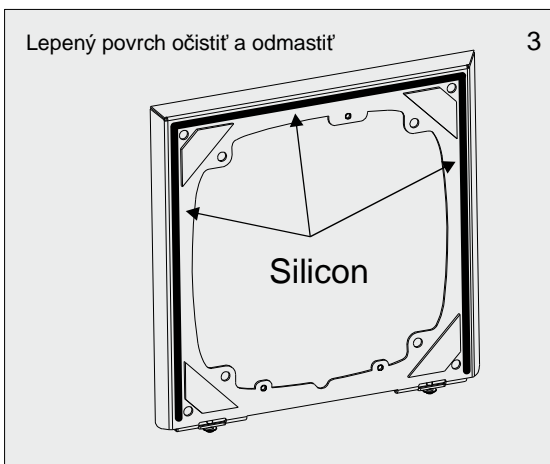
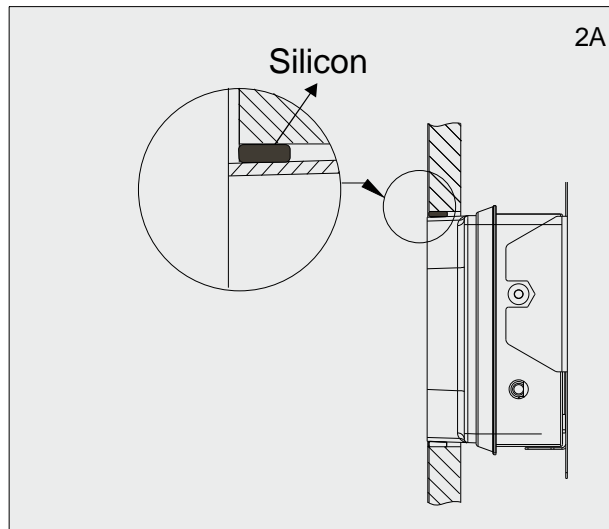
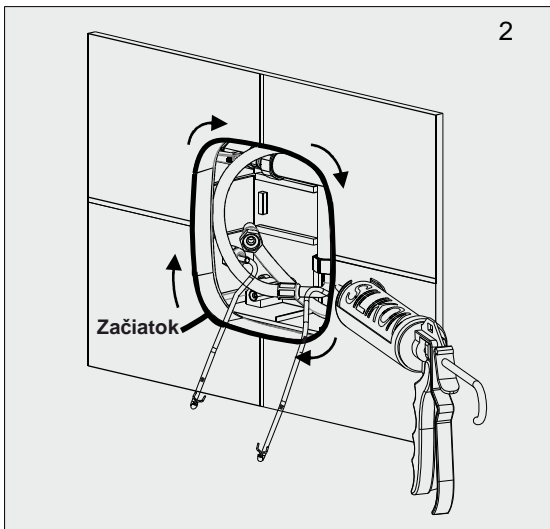


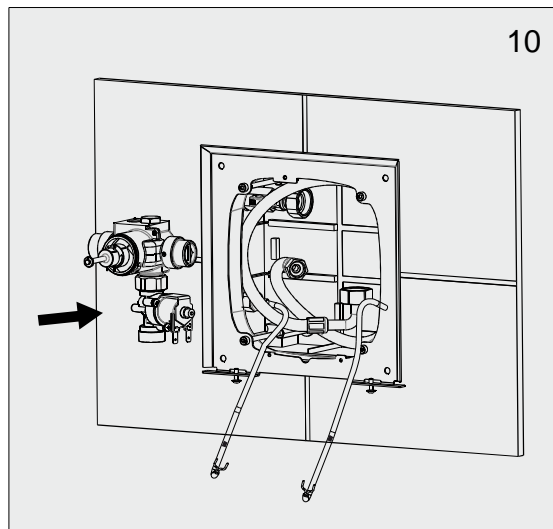
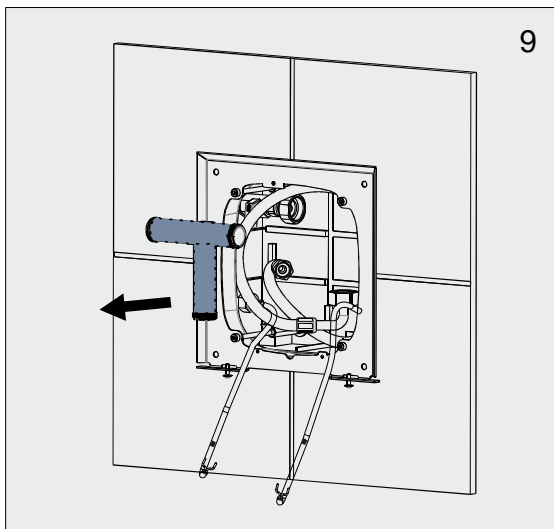
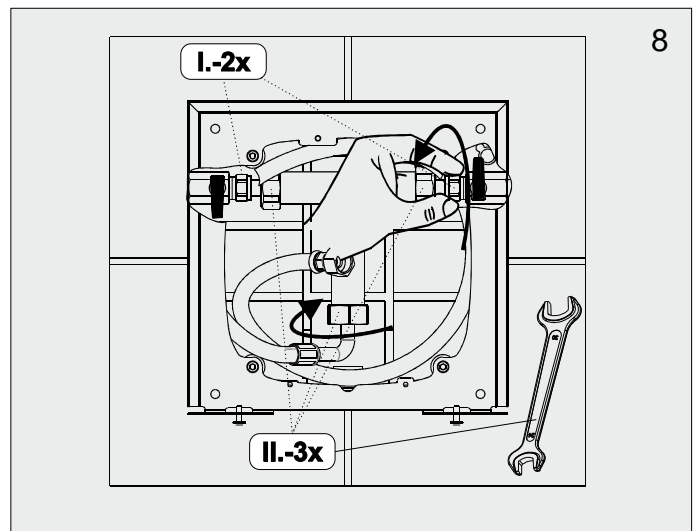
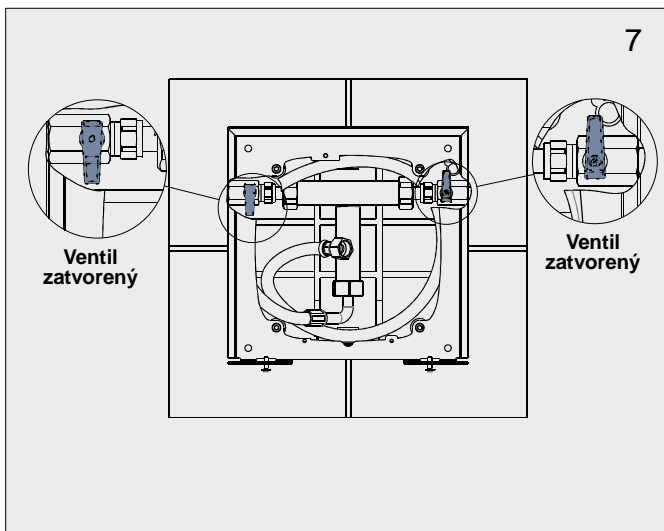
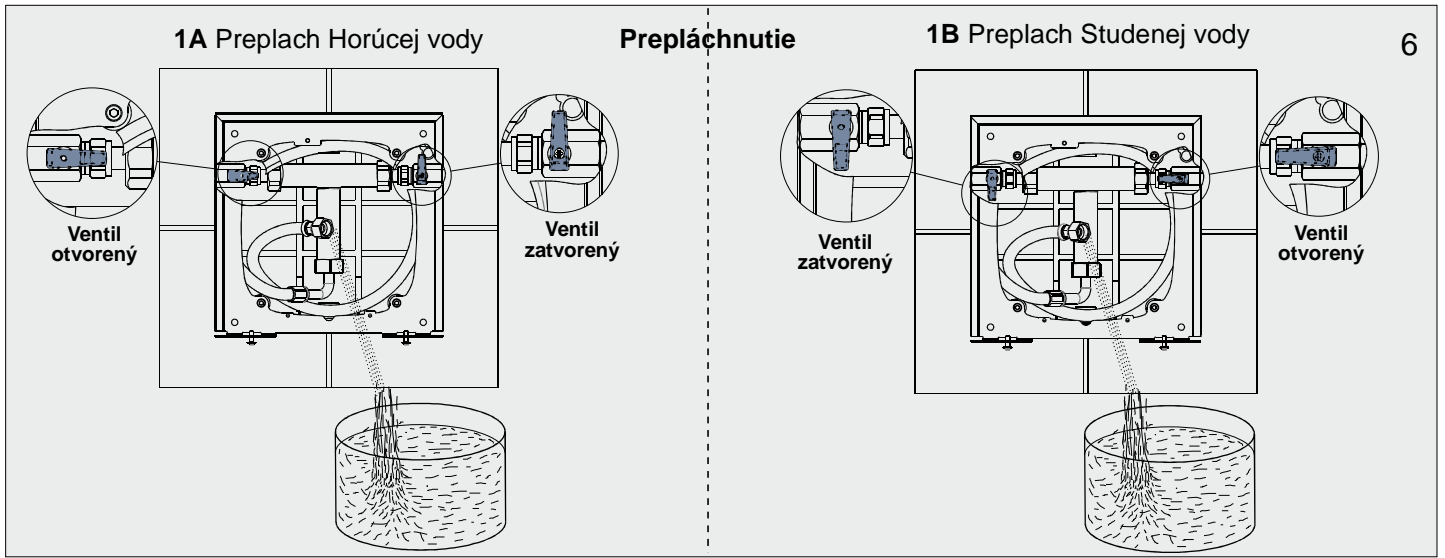
### 4. Stavebná pripravenosť

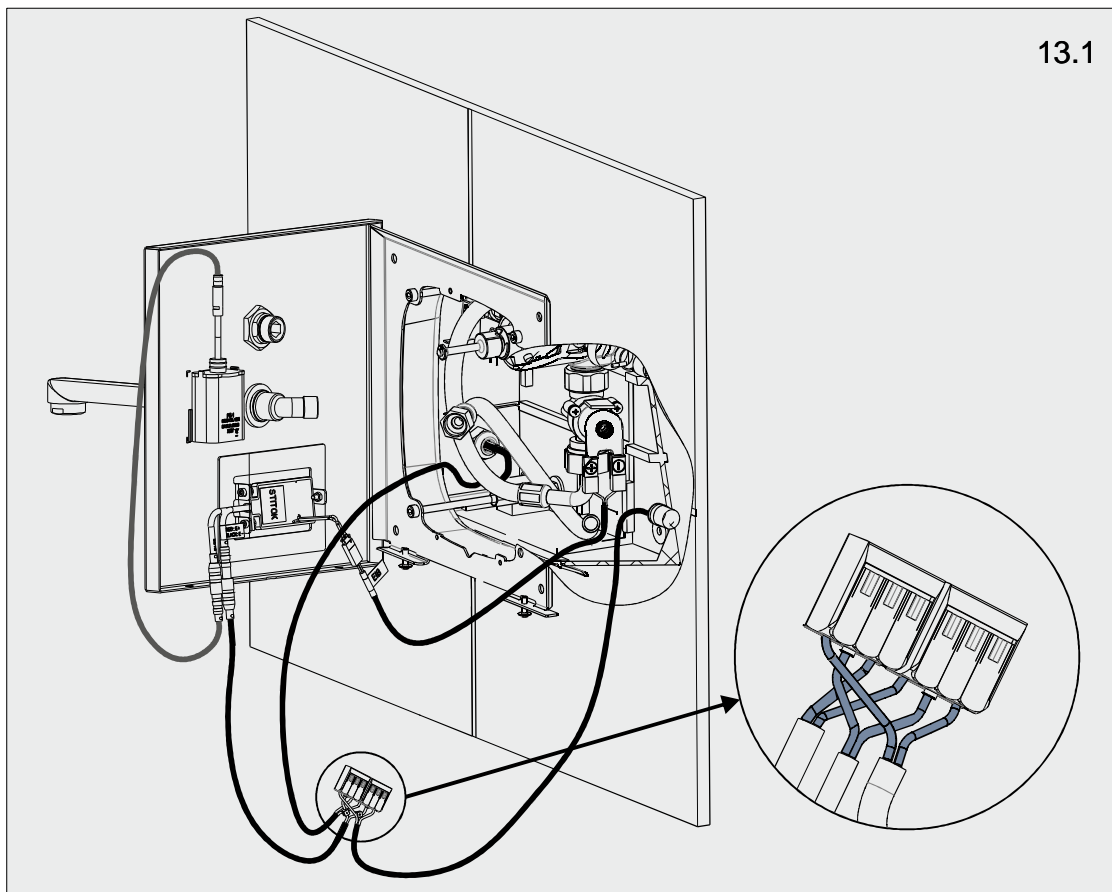
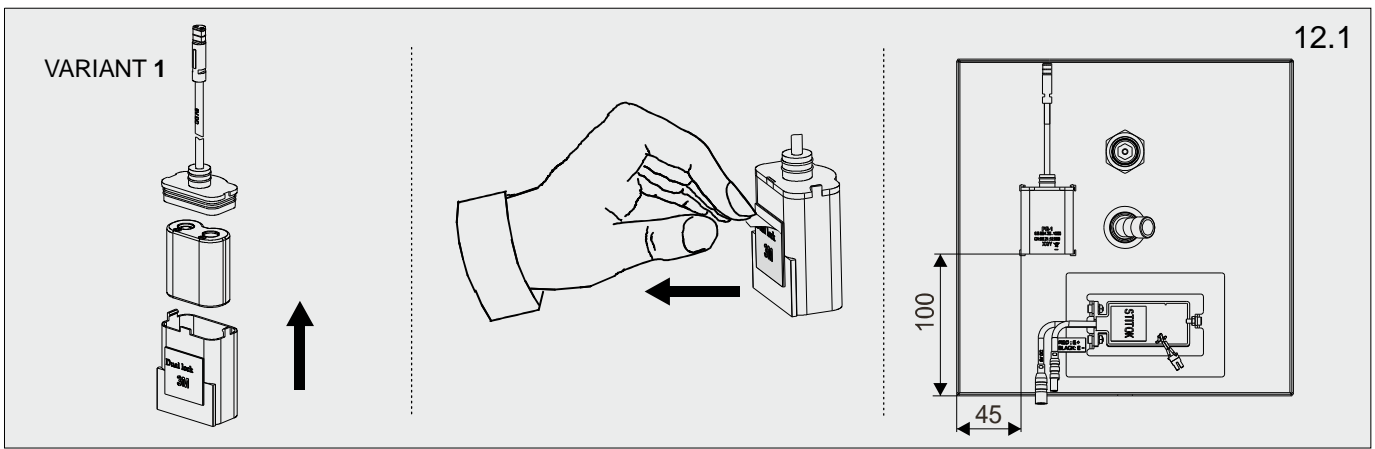
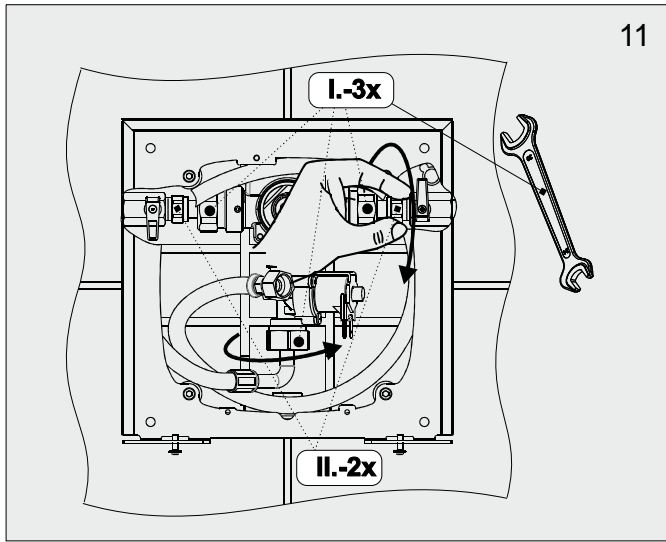


### 5. Inštalácia

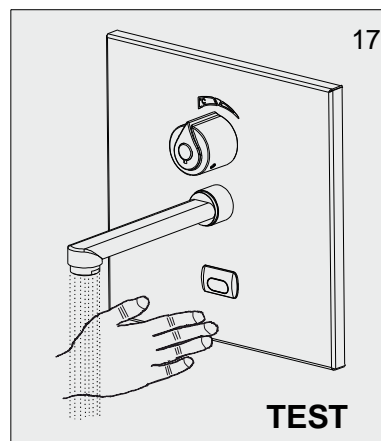
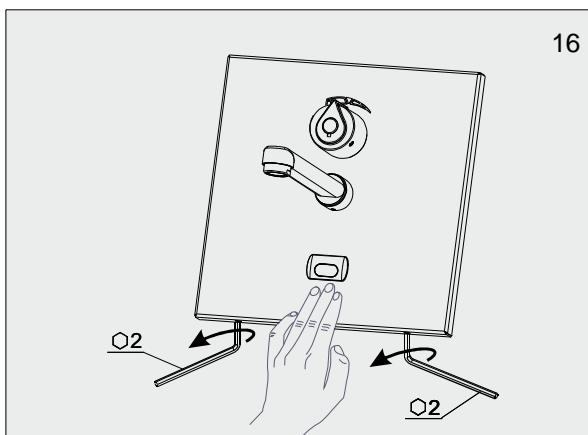
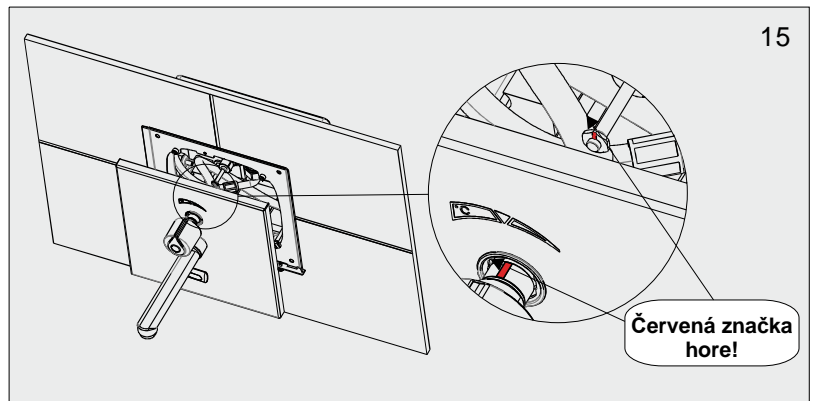
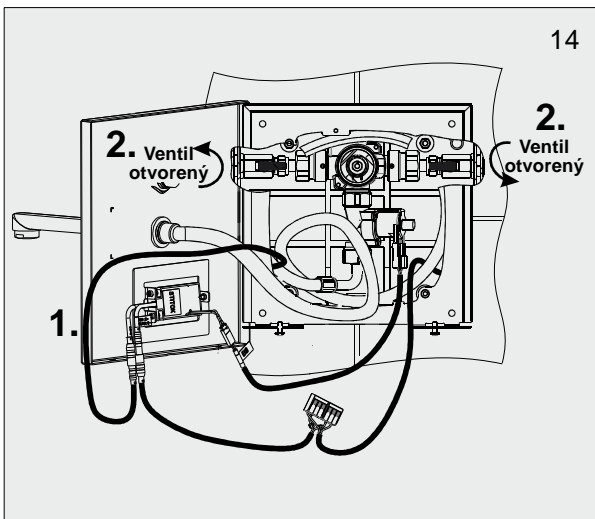
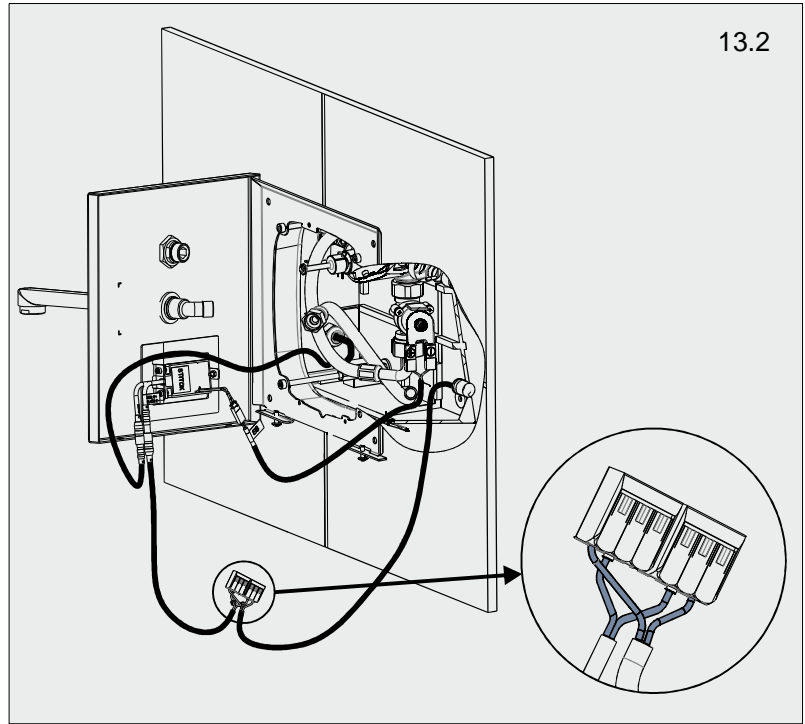
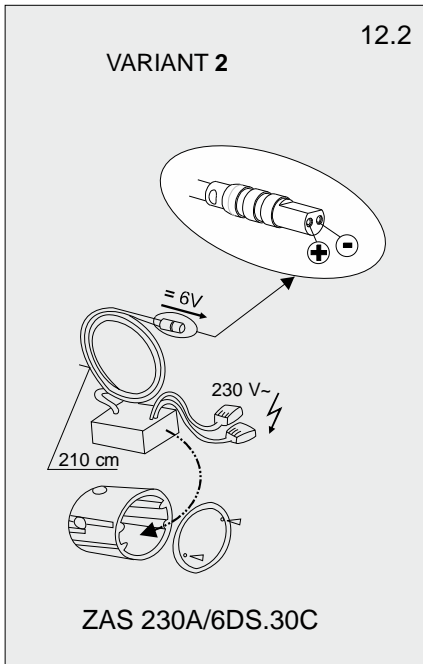




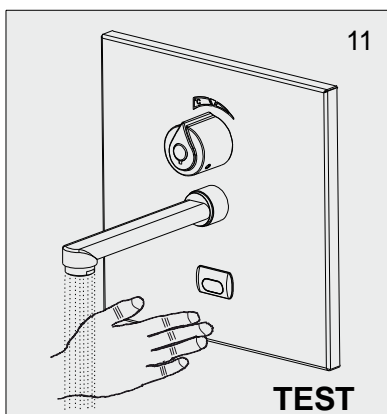
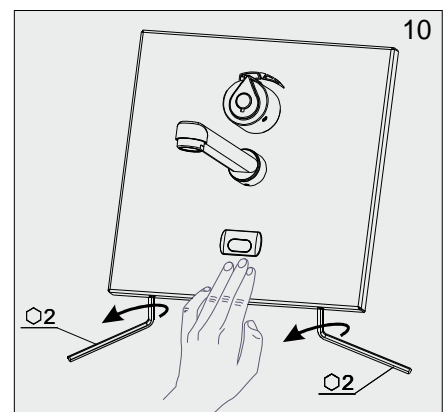
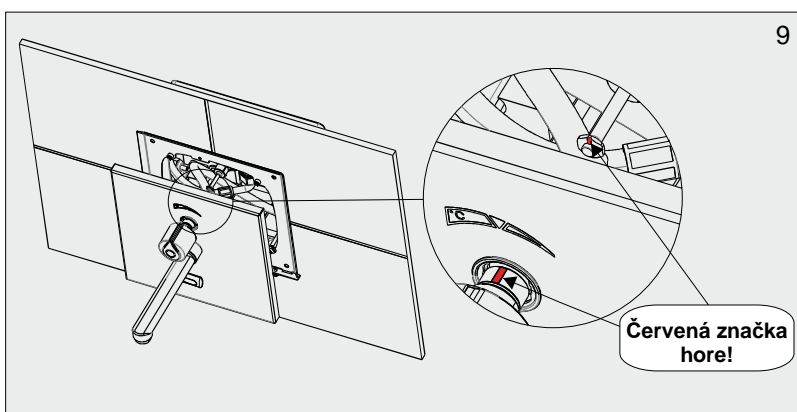
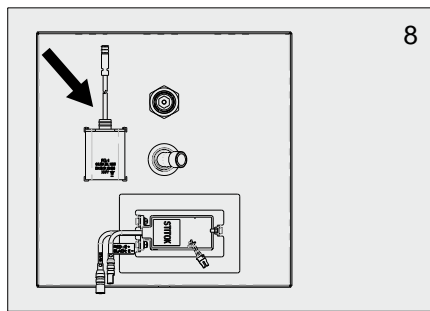
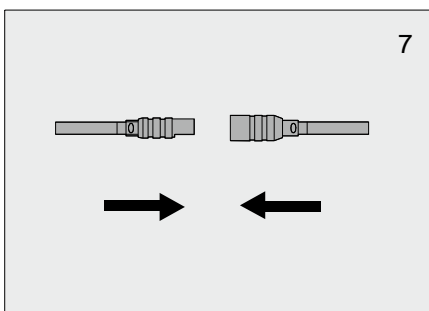
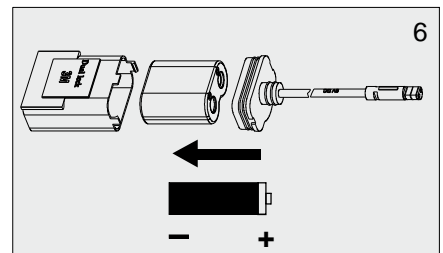
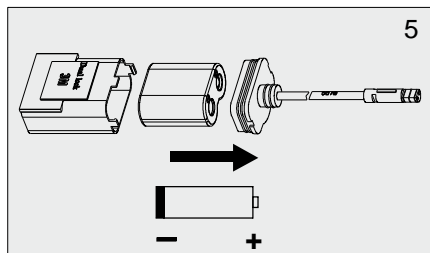
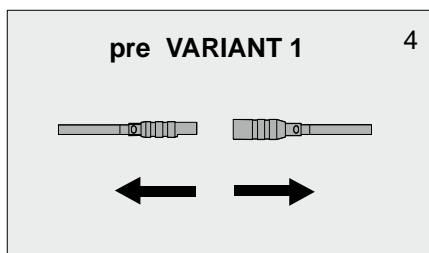
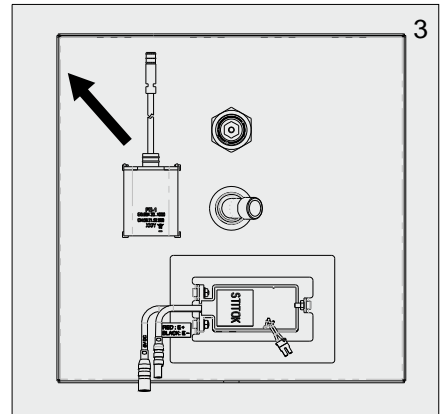
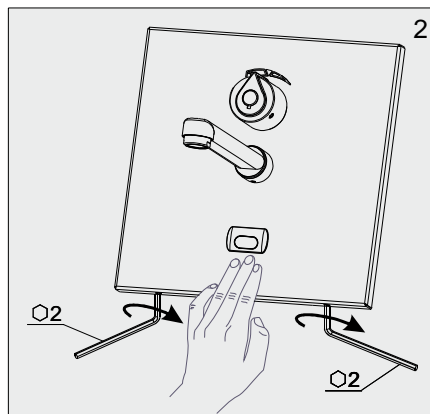
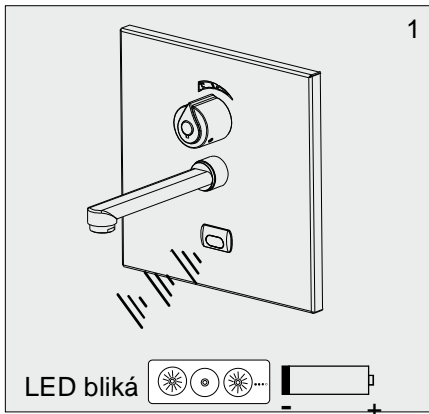




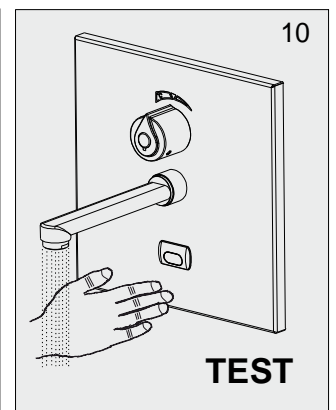
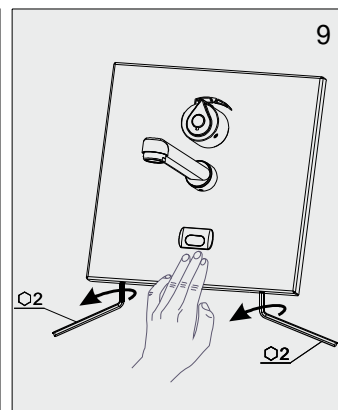
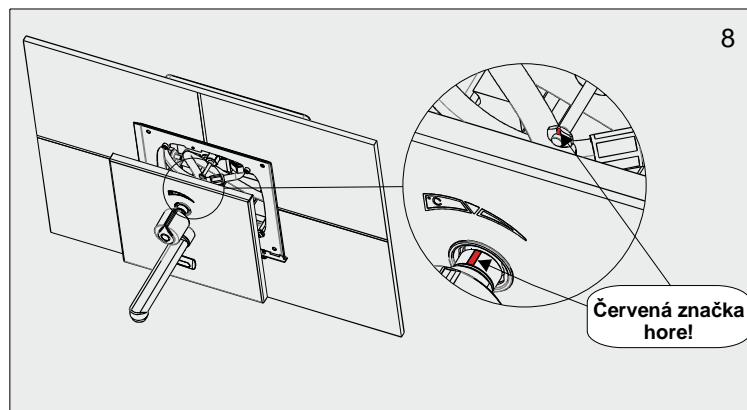
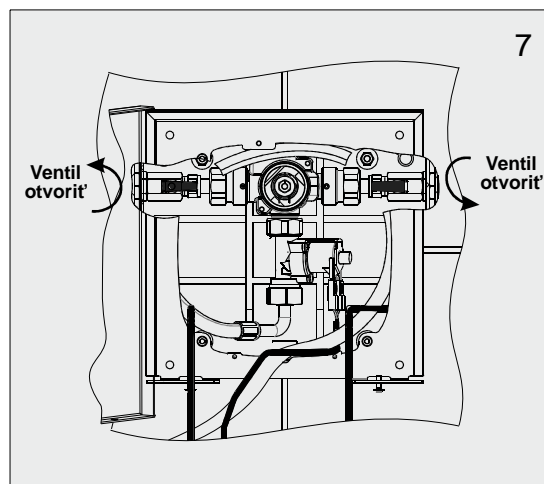
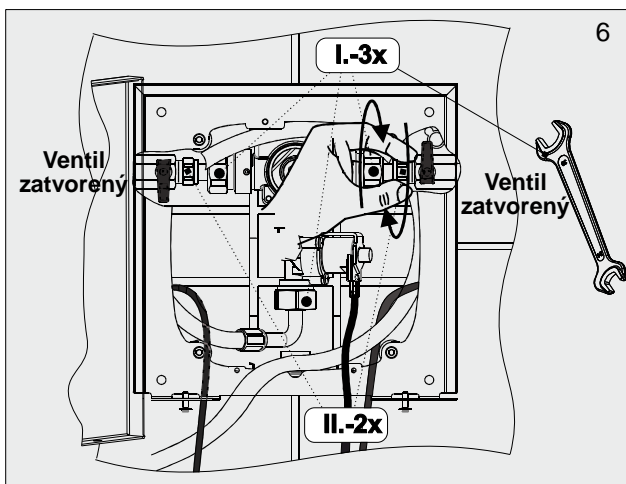
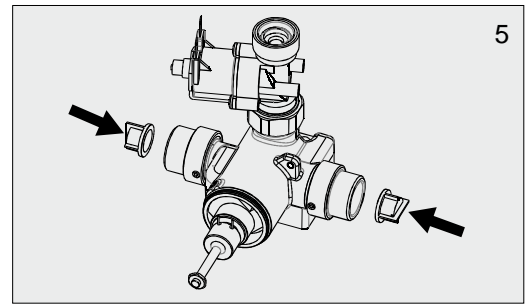
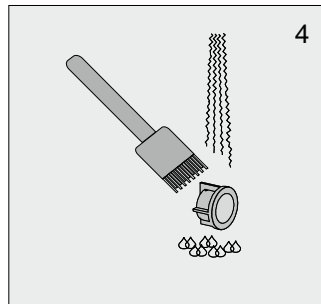
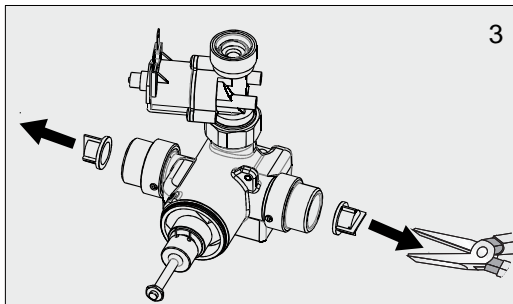
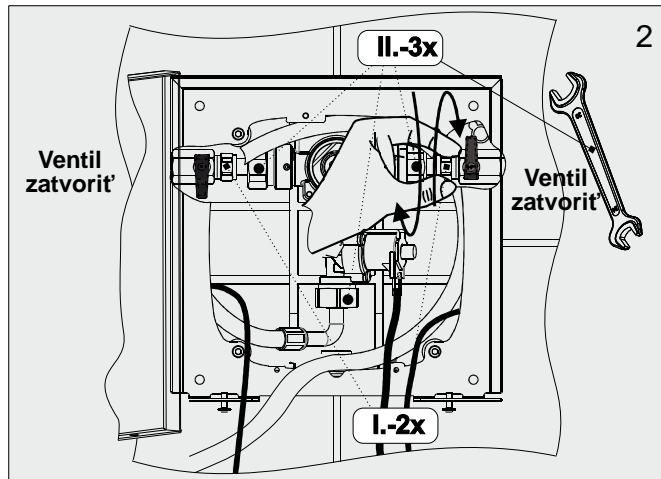
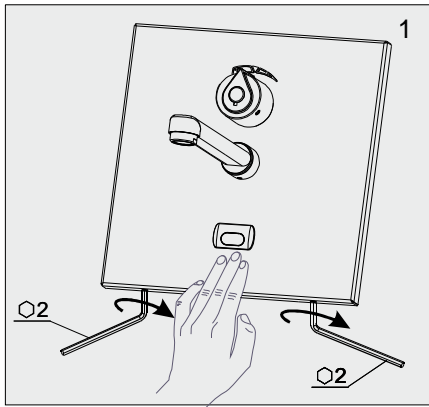




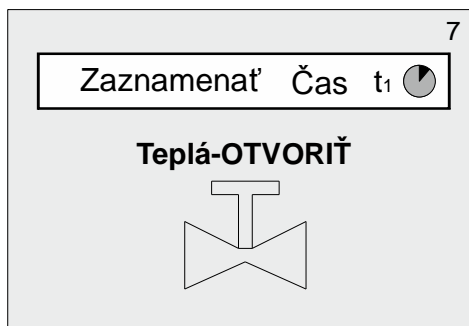
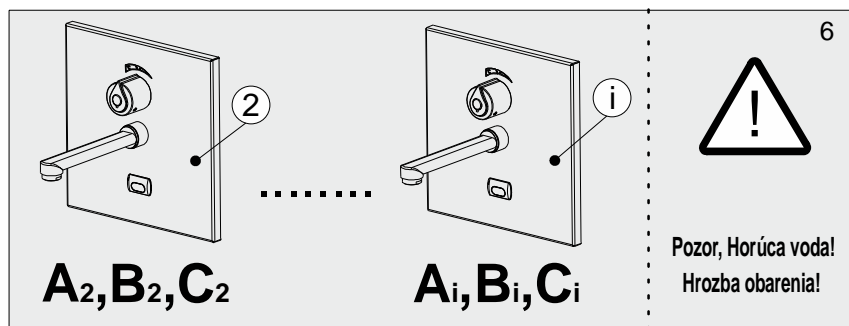
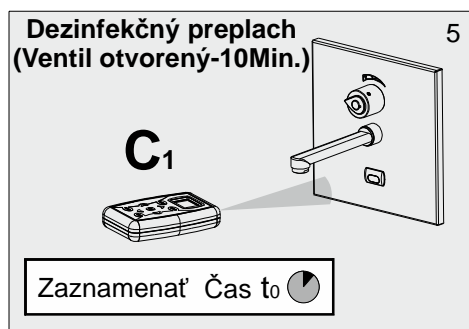
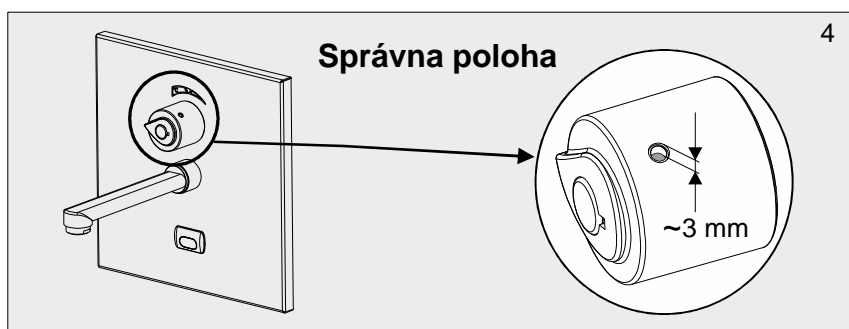
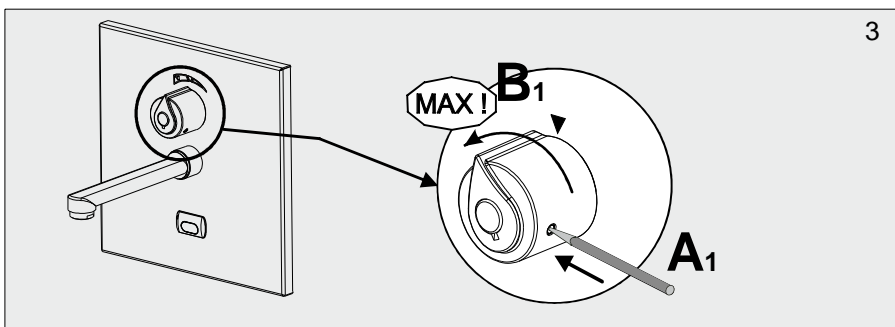
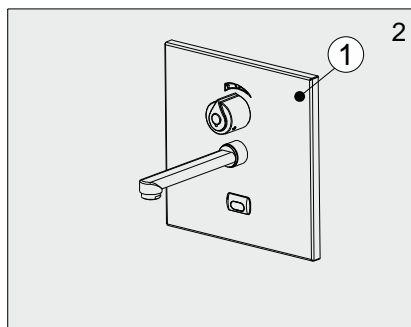
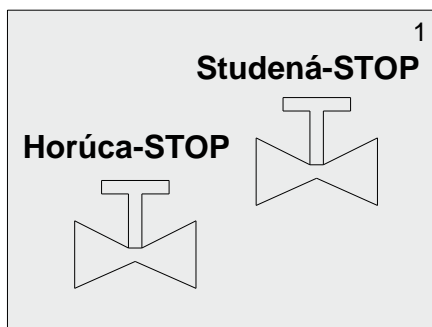
## 6. Výmena batérie



## 7. Čistenie filtrov



## 8. Termická dezinfekcia vetvy pre teplú vodu



**Odporúčaný min. čas dezinfekcie**

$$10-(t_1-t_0)=t$$

Teplota T(°C)	Trvanie t (Min.)
70	5
69	5,6
68	6,4
67	7,4
66	8,6
65	10

**Príklad:**

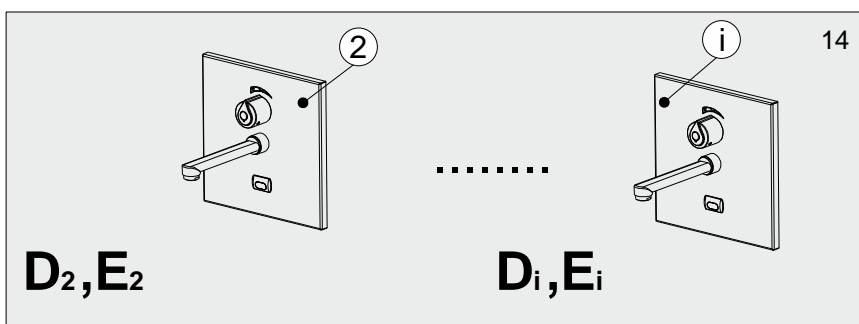
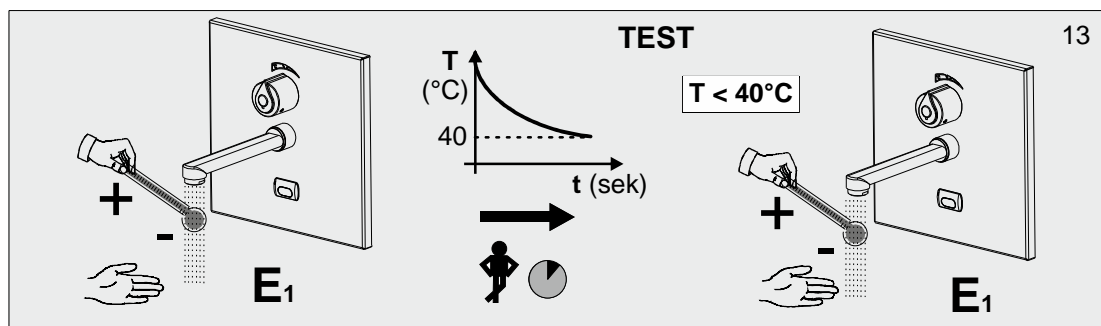
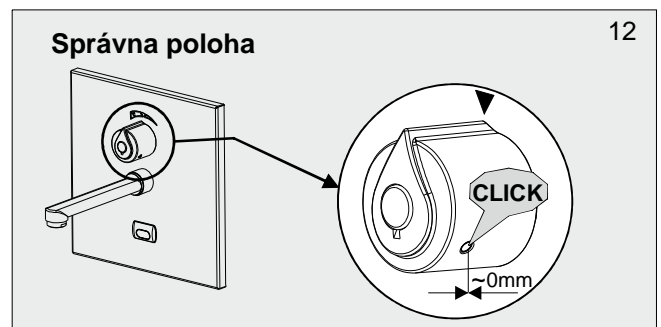
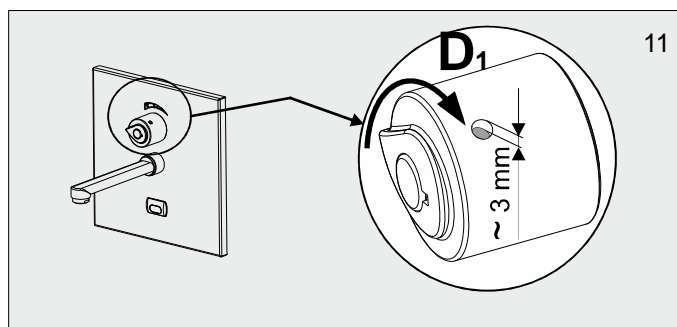
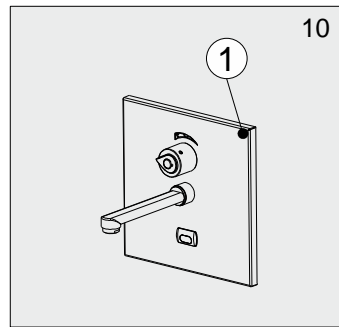
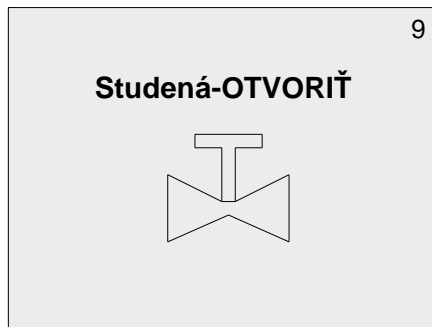
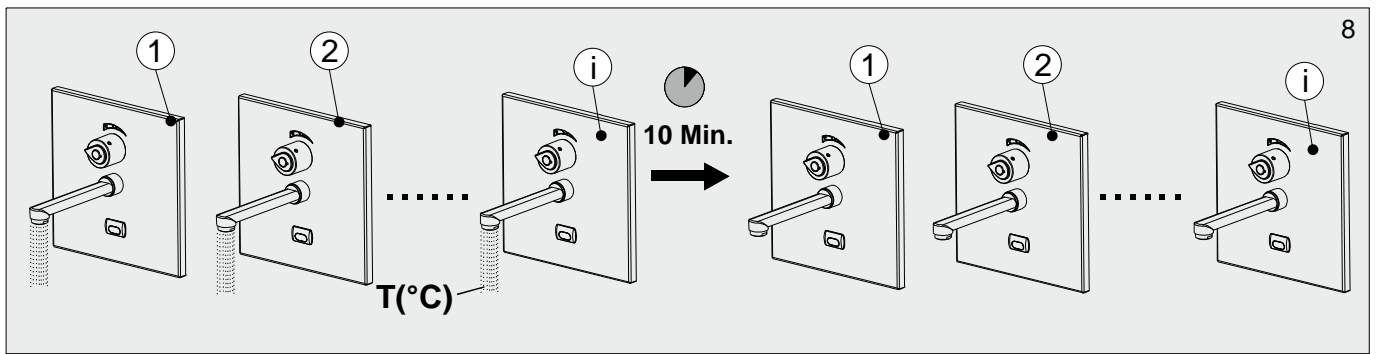
t<sub>0</sub> = 8.04 Hod.

t<sub>1</sub> = 8.07 Hod.


$$t = 10-(t_1-t_0)$$

t = 10-(8.07 Hod. - 8.04 Hod.) = 7 Min.

**2** Minimálna teplota horúcej vody 68°C



## 9. Riešenie problémov

Problém	Príčina	Odstránenie závady
Netečie voda	• Zatvorený privodný ventil	Otvoriť privodný ventil
	• Vybitá batéria	Vymeniť batériu
	• Pokazený snímač	Zavolať servis
Bliká dióda 	• Vybitá batéria	Ventily zatvoriť a vymeniť batériu
Znížený prietok vody	• Upchatý filter	Vyčistiť filter
Stále tečie voda	• Pokazený elektromagnetický ventil	Zatvoriť privodný ventil a volať servis

## 10. Dôležité upozornenia!

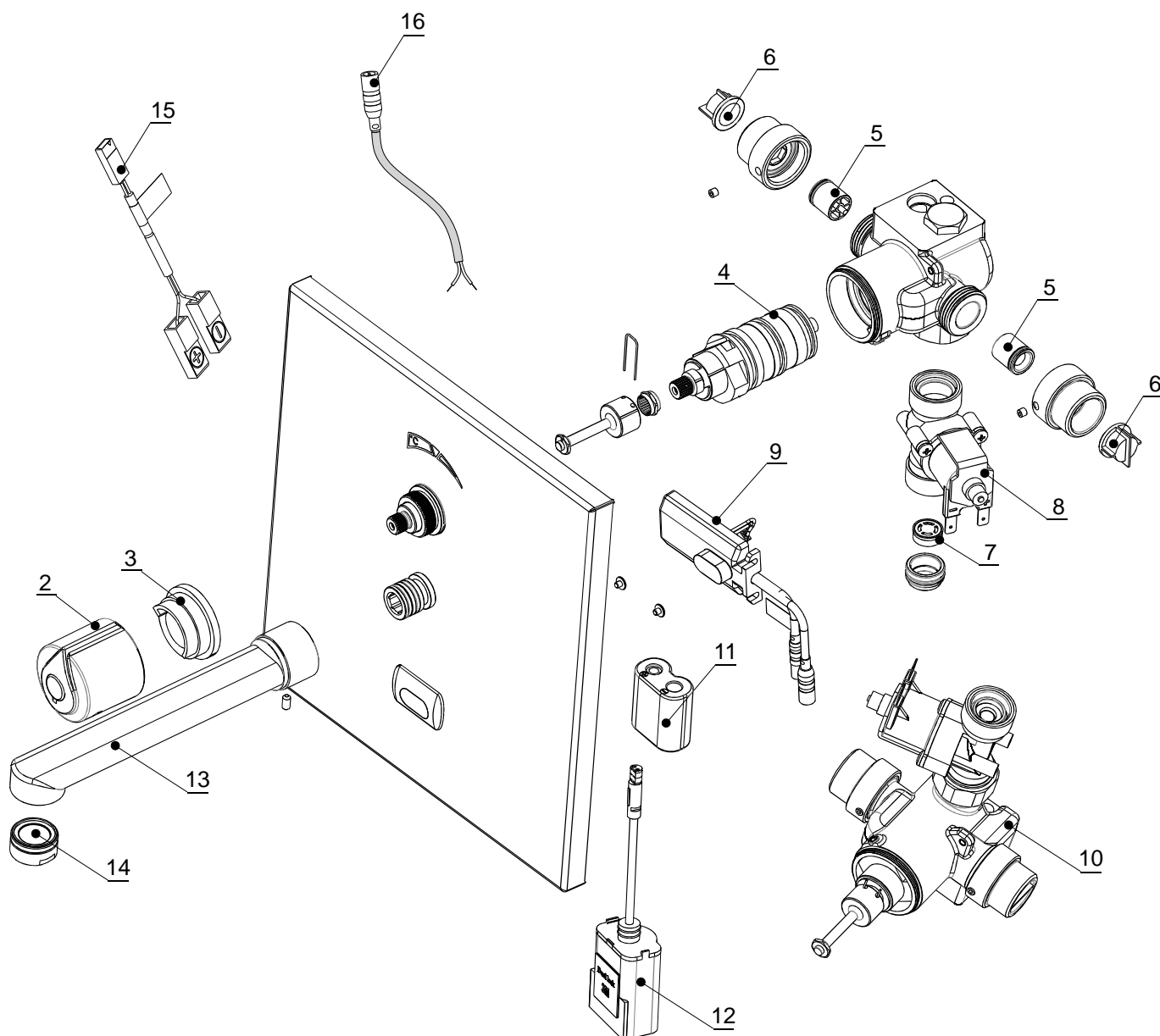
Varianta 1: Púzdro Batérie a 6V Batéria nie je súčasťou výrobku.

Varianta 2: bez Púzdra Batérie -ZAS 230A/6DS.30C nie je súčasťou výrobku.

**Nepoužívajte** mechanické čistiace prostriedky, ani prípravky s obsahom alkoholu, čpavku, kyseliny soľnej, kyseliny fosforečnej, kyseliny octovej a chlóru.

## 11. Náhradné diely

Výrobca: **SENZOR, s.r.o.**  
 Park Angelinum 19, 040 01 Košice,  
 Slovensko  
 Tel.: +421 55-62 23013,-62 240 74  
 Fax.: +421 55-62 229 02



- 2. CN: 11.01.32.000 Gombík
- 3. CN: 04.16.03.000 Doraz gombíka
- 4. CN: 04.15.83.000 Termostatická kartuša
- 5. PLU 1/1737 Spätný ventil
- 6. PLU 1/14847 Filter
- 7. PLU 1/15019 Obmedzovač prietoku 6l / min.
- 8. PLU 1/5604 Magnetický ventil (vybrať filter z ventilu)
- 9. CN: 02.53.43.000 Elektronika
- 10. CN: 02.71.14.000 Termostatický blok s magnetickým ventilom
- 11. PLU 1/1721 6V Batéria nie je súčasťou výrobku
- 12. CN: 06.21.52.000 Púzdro batérie nie je súčasťou výrobku
- 13. CN: 07.20.16.000 Priamy výtok 170
- 14. PLU 15020 Perlátor
- 15. CN: 12.00.40.000 Redukcia konektorov
- 16. PLU 1/9226 Konektor kábľa nie je súčasťou výrobku