

## Uživatel'ský manuál



### automatická výtoková armatúra

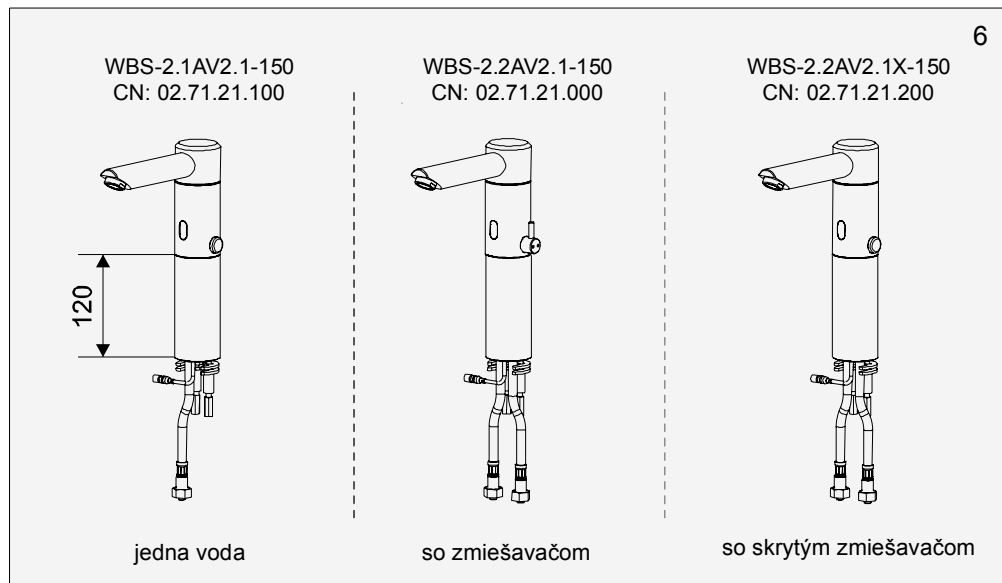
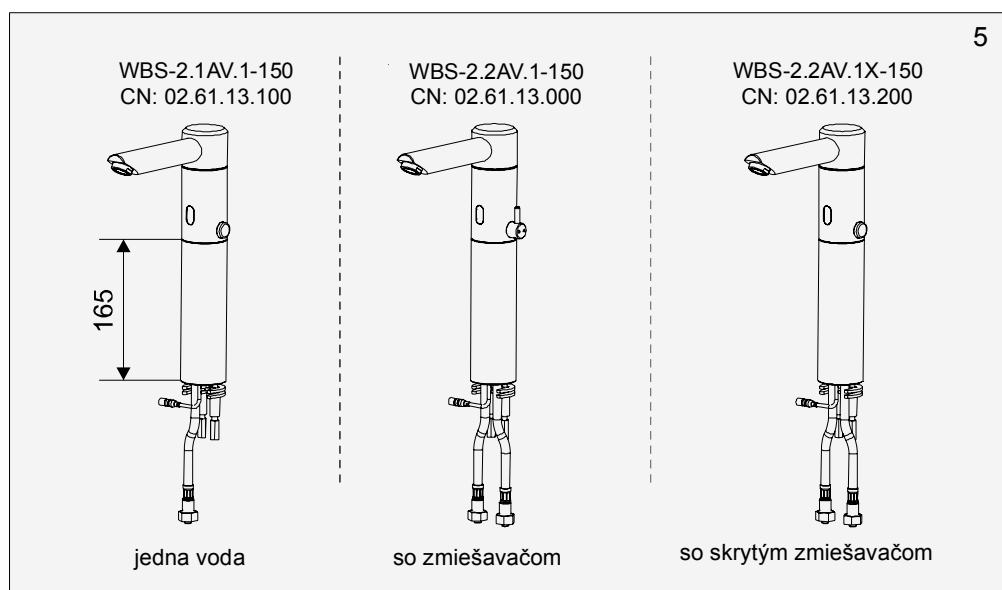
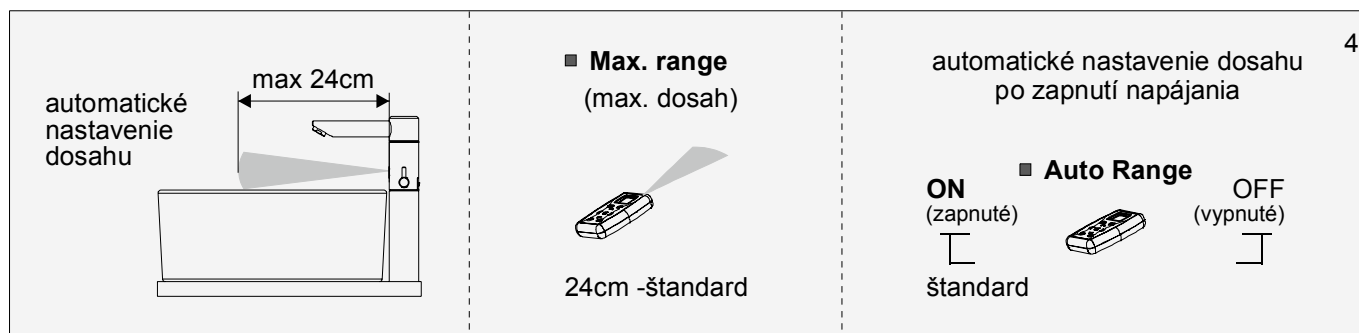
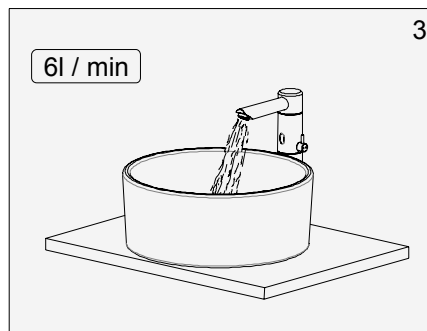
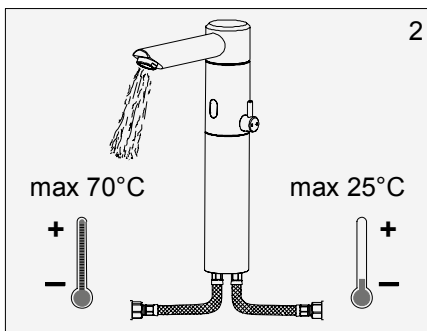
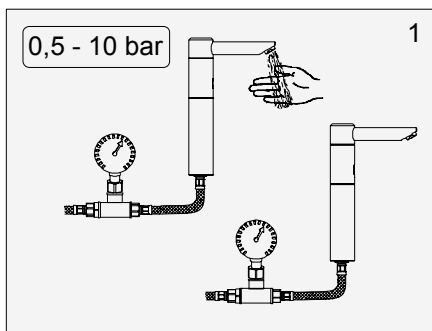
WBS-2.1AV.1-150	WBS-2.1AV2.1-150
WBS-2.2AV.1-150	WBS-2.2AV2.1-150
WBS-2.2AV.1X-150	WBS-2.2AV2.1X-150

6 V =

CN: 02.61.13.100  
CN: 02.61.13.000  
CN: 02.61.13.200

CN: 02.71.21.100  
CN: 02.71.21.000  
CN: 02.71.21.200

# 1. Technické údaje



CN: 02.61.13.100  
CN: 02.61.13.000  
CN: 02.61.13.200

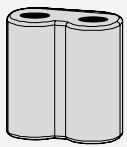
CN: 02.71.21.100  
CN: 02.71.21.000  
CN: 02.71.21.200

## Možné varianty:

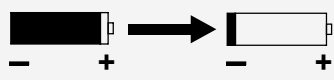
7

pre varianty 1, 2, 3 s púzdrom batérie

6V Lithium  
CR - P2  
DL 223A

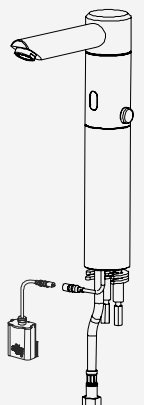


2 roky  
6000 cyklov / mesiac



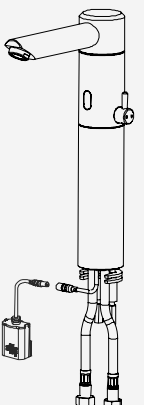
8

VARIANT 1



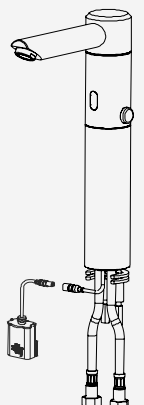
jedna voda

VARIANT 2



so zmiešavačom

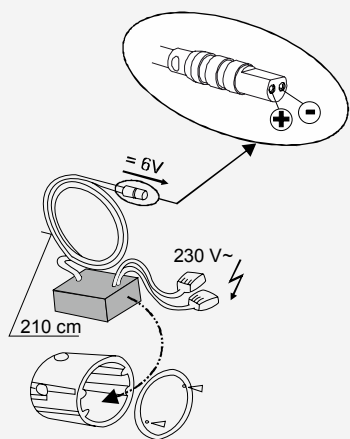
VARIANT 3



so skrytým zmiešavačom

9

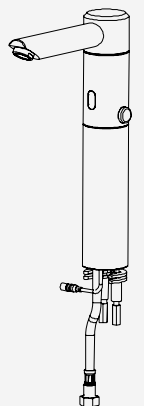
pre VARIANTY 4, 5, 6



ZAS 230A/6DS.30C

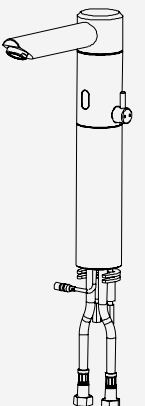
10

VARIANT 4



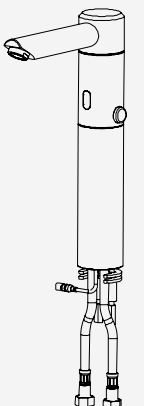
jedna voda

VARIANT 5



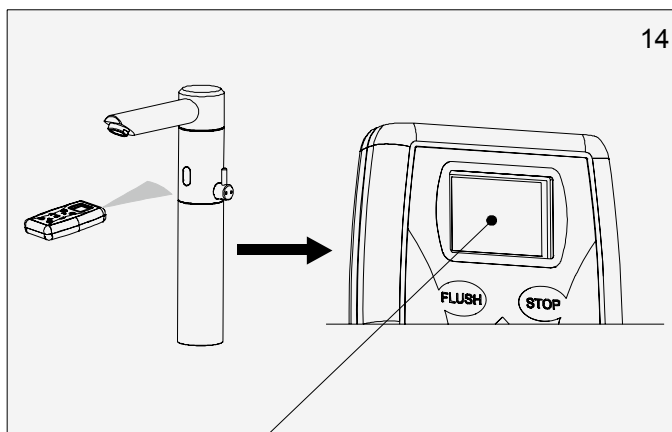
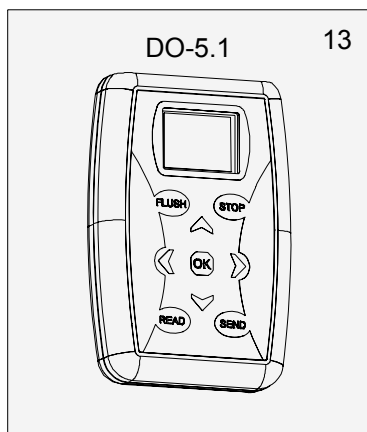
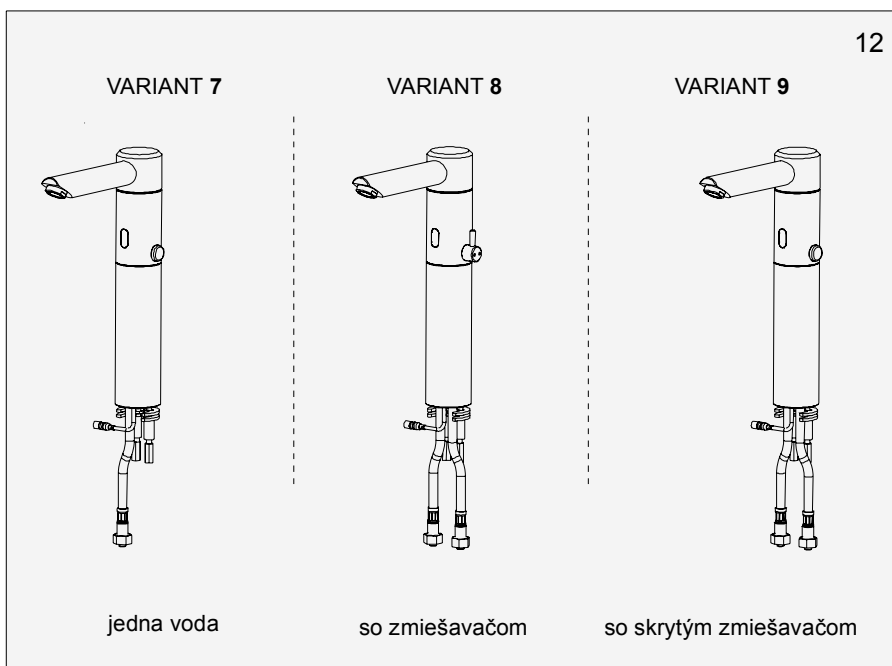
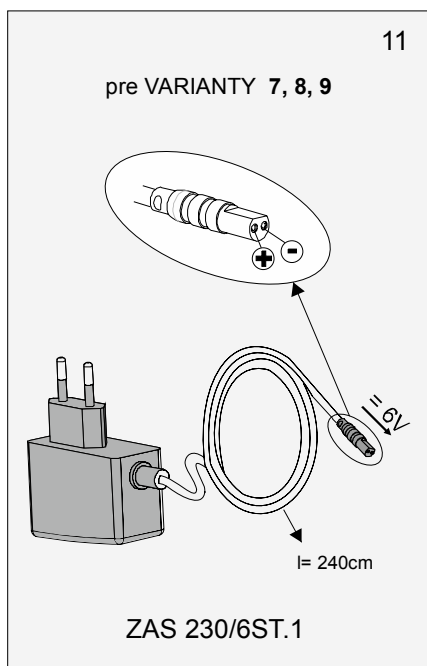
so zmiešavačom

VARIANT 6



so skrytým zmiešavačom

CN: 02.61.13.100    CN: 02.71.21.100  
 CN: 02.61.13.000    CN: 02.71.21.000  
 CN: 02.61.13.200    CN: 02.71.21.200



**Status**

**Hyg. Status**

15

**Senzor status:**

1. Sensor run time	(doba prevádzky snímača)
Water flow:	(celkový čas tečenia vody)
2. Valve cycles	(počet cyklov ventilu)
User counter:	(užívateľské počítadlo cyklov)
Total count:	(celkový počet cyklov)
3. Range	(Aktuálny pracovný krok nastavený automatickým nastavovaním dosahu)
4. Code Number	(kódové číslo)
Software ID	(verzia programu)

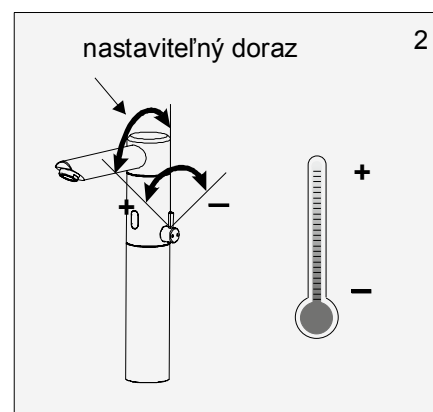
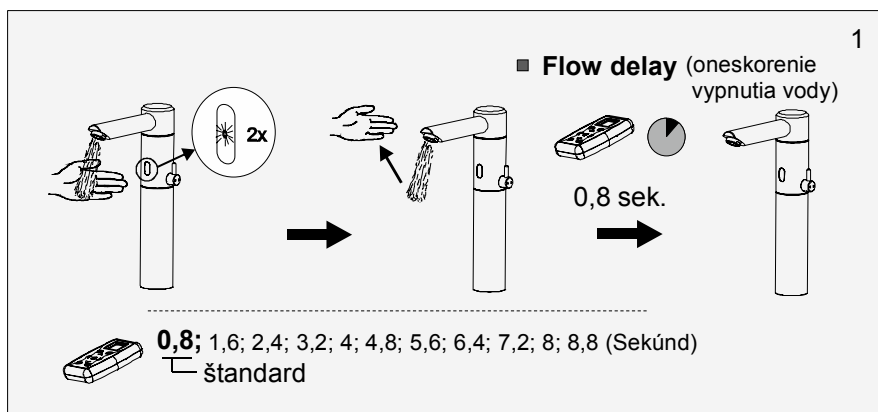
16

**Hygienic status: (Hygienický status)**

1. Currently set: (CSet)	(aktuálne nastavené hodnoty-parametre hygienického preplachu-periódá/trvanie)
2. Stagnation time:	(nastavený max. stagnačný čas vody v potrubí pre hygienický preplach)

CN: 02.61.13.100      CN: 02.71.21.100  
 CN: 02.61.13.000      CN: 02.71.21.000  
 CN: 02.61.13.200      CN: 02.71.21.200

## 2. Popis činnosti



3

**Automatický korektný hygienický preplach (KHygP)**

■ Hyg. period - C (Hygienic periode C)      OFF, 1, 3, 6, 12, 24, 48, 72, 96, 108 (hod.)      (perióda hyg. preplachu v hod.)  
 └── štandard

■ Hyg. flush time (Hygienic flush time)      3, 4, 5, 10, 15, 30, 60, 90, 120, 150, 180 (sek.)      (nastavený čas tečenia vody v sek.)  
 └── štandard

■ Hyg. stagn. time (Hygienic stagnation time)      0, 5s, 10s, 30s, 1min, 3, 5, 10min, 30, 1hod., 3, 6, 12 (hod.)      (povolená doba-čas státia vody v potrubí)  
 └── štandard

**KHygP**

**(KHygP) = Hygienic flush time (t)**

**Korektný hygienický preplach:**

$$t_1 + t_2 + t_3 + t_{n-1} + t_n \geq t$$

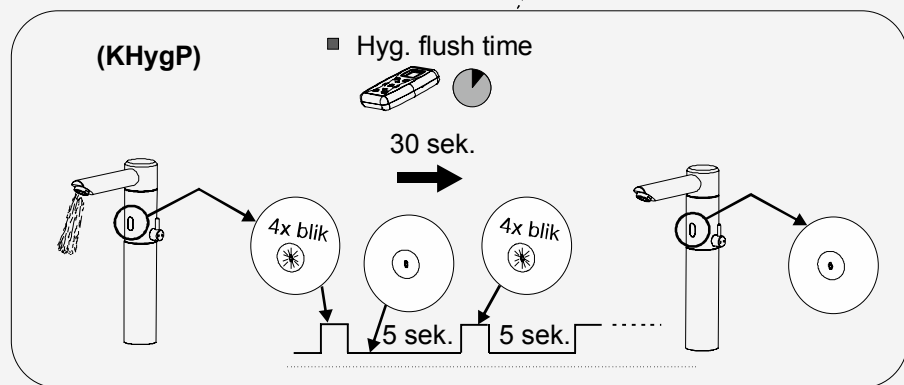
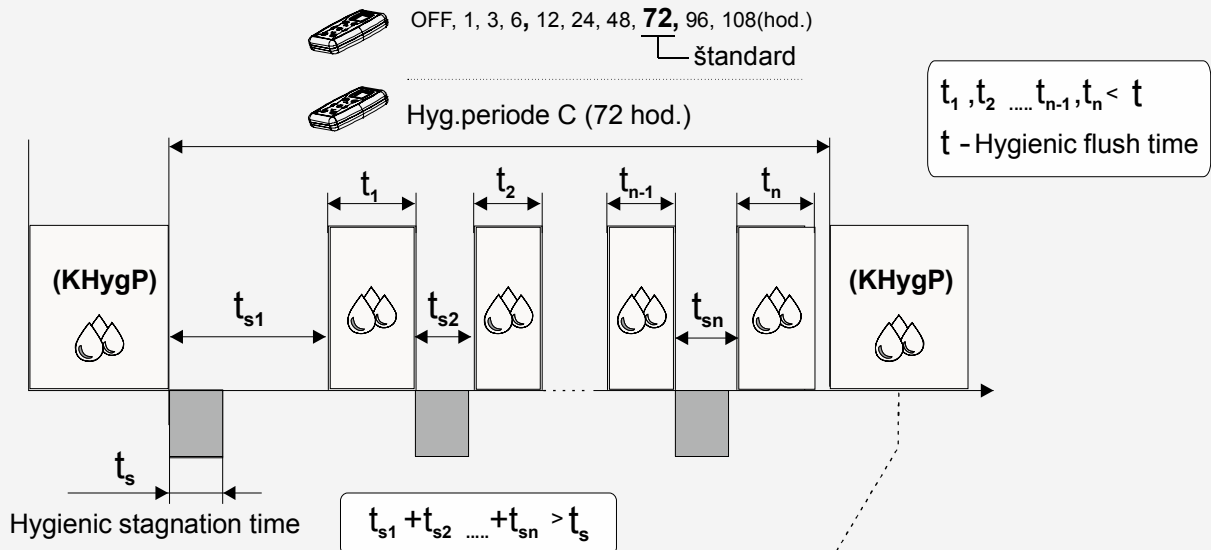
$t$  - Hygienic flush time  
 a súčasne platí:

$$t_{s1} + t_{s2} + \dots + t_{sn} \leq t_s$$

$t_s$  - stagnačný čas  
 (Hygienic stagnation time)

CN: 02.61.13.100      CN: 02.71.21.100  
 CN: 02.61.13.000      CN: 02.71.21.000  
 CN: 02.61.13.200      CN: 02.71.21.200

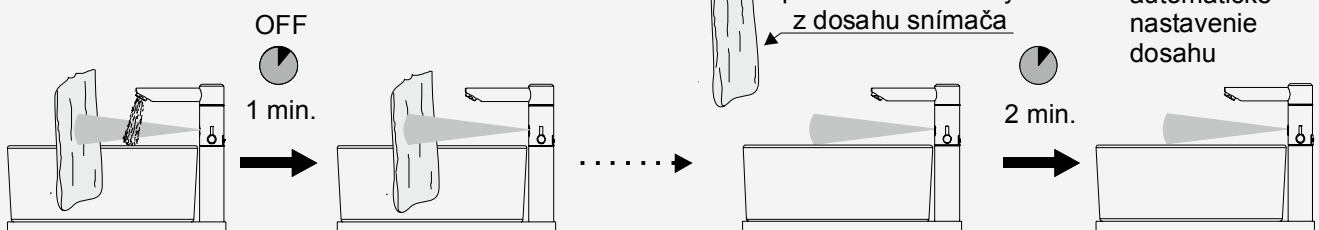
**Periódá korektného hygienického preplachu (KHygP)**



■ Hyg. flush time

3, 4, 5, 10, 15, **30**, 60, 90, 120, 150, 180 (sek.)  
 ↳ štandard

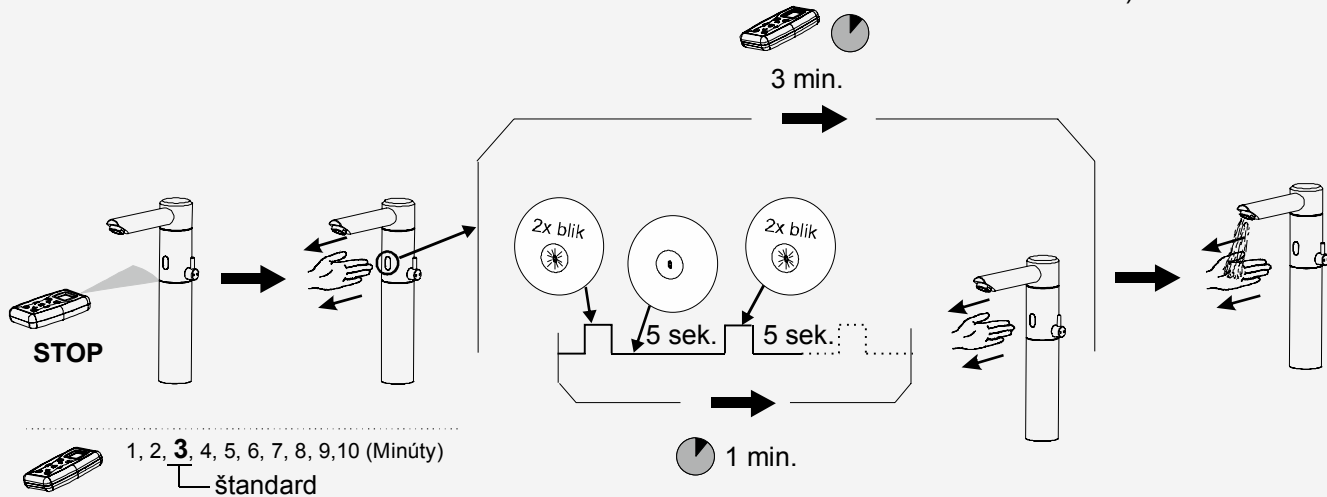
**predmet v dosahu snímača**



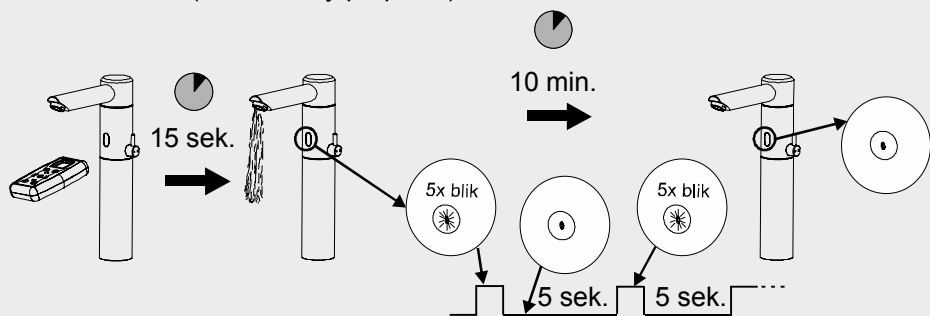
CN: 02.61.13.100 CN: 02.71.21.100  
 CN: 02.61.13.000 CN: 02.71.21.000  
 CN: 02.61.13.200 CN: 02.71.21.200


**STOP funkcia**

■ **Stop time** (voda netečie po dobu nastaveného času)




**Thermal flush** (dezinfekčný preplach)



- 

**Valve cycles**  
**OK - reset**

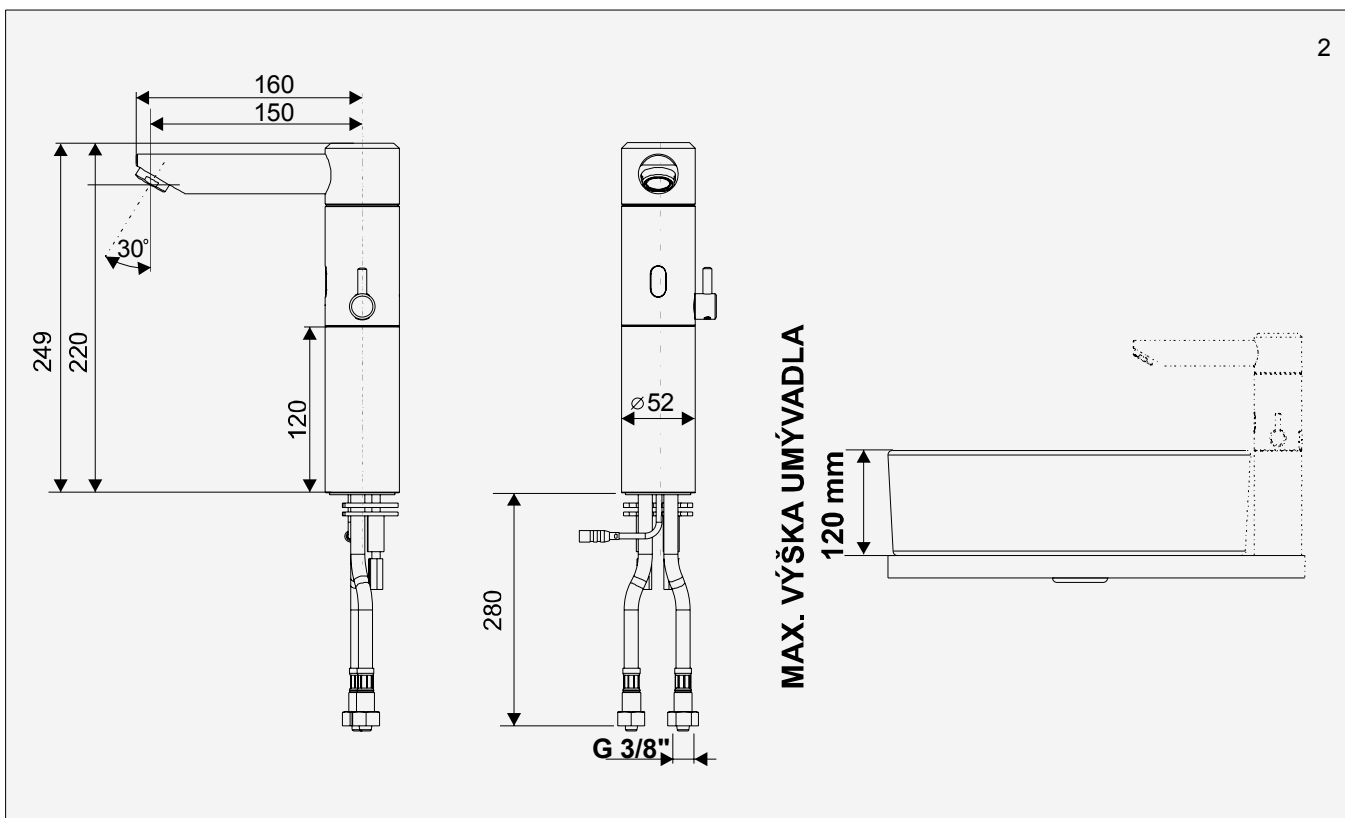
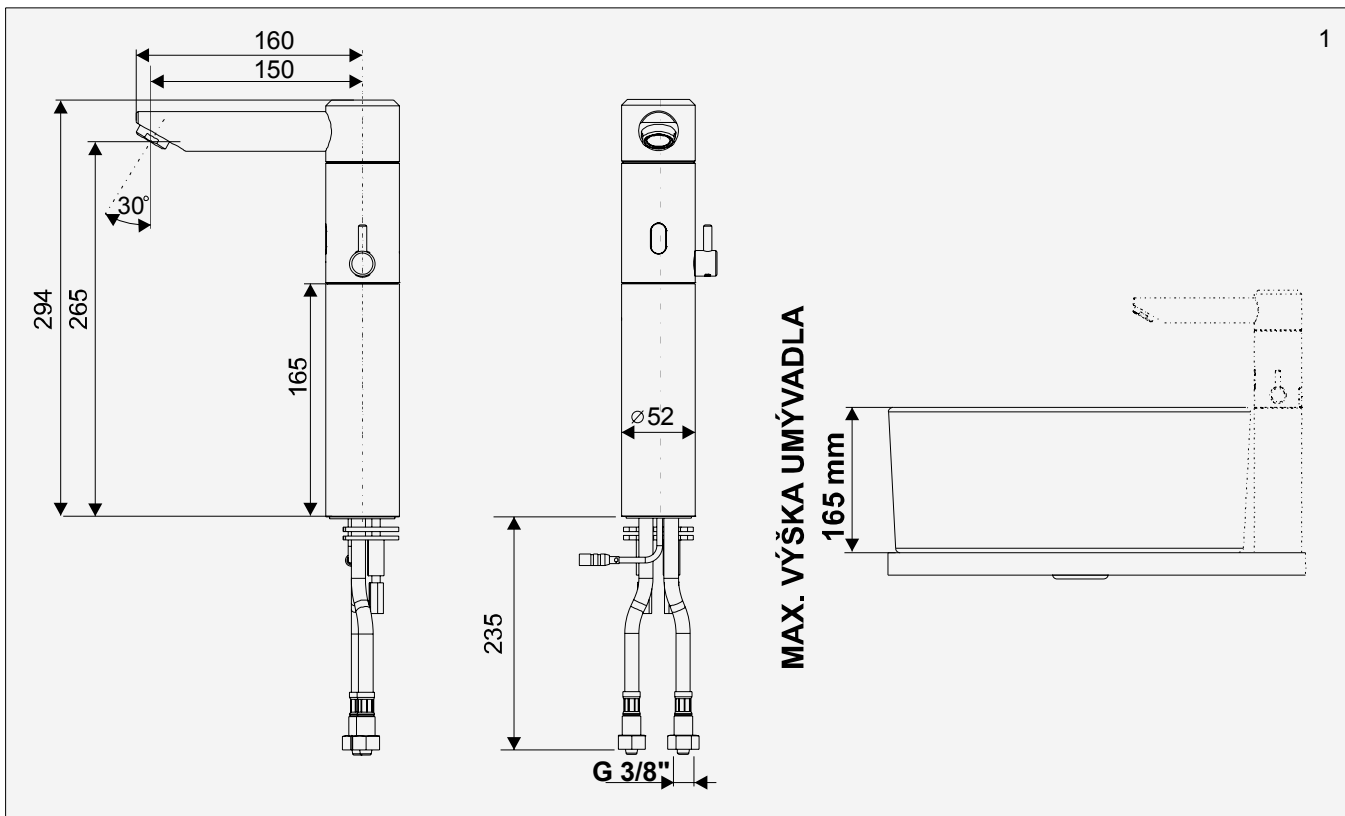
---

  - 

**Default values**  
**OK - set**
- (Funkcia vynulovania užívateľského počítadla cyklov)
- (Továrenské nastavenie parametrov)

CN: 02.61.13.100    CN: 02.71.21.100  
 CN: 02.61.13.000    CN: 02.71.21.000  
 CN: 02.61.13.200    CN: 02.71.21.200

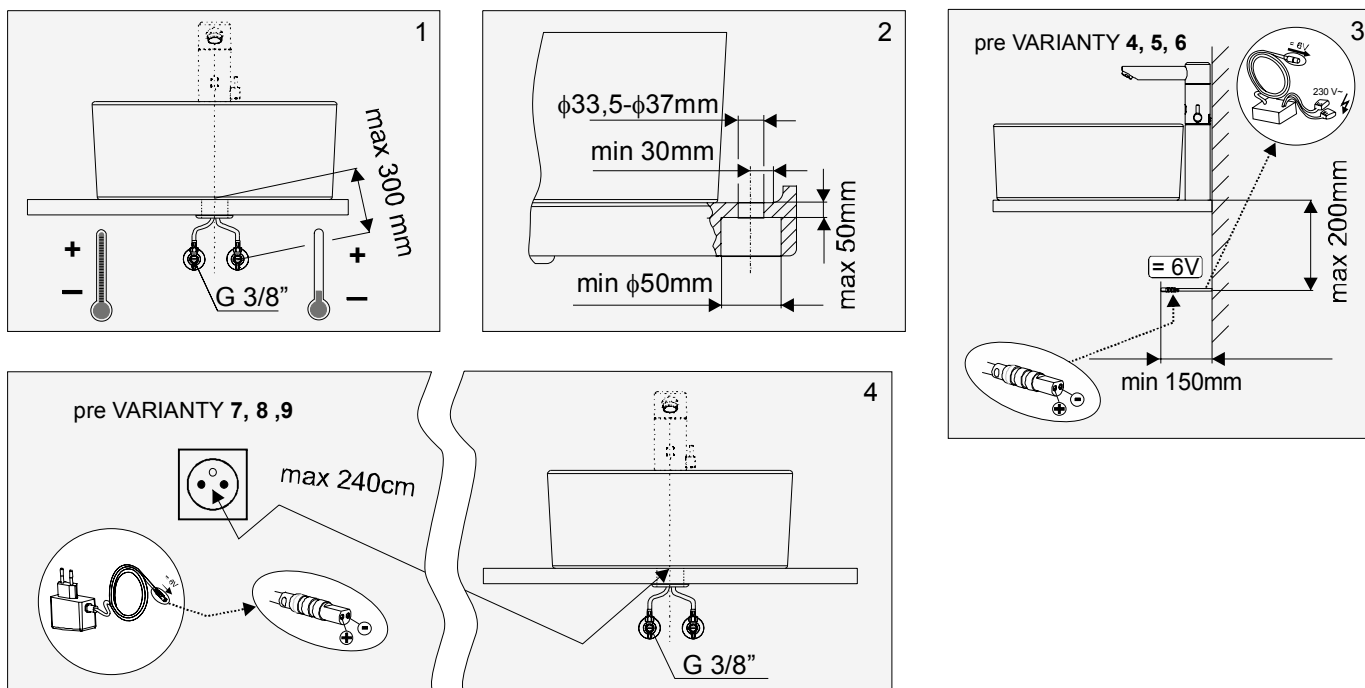
### 3. Základné rozmery



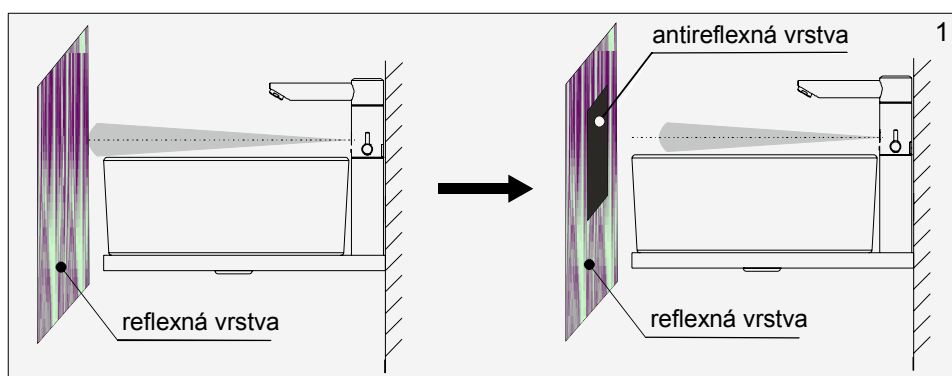
CN: 02.61.13.100    CN: 02.71.21.100  
 CN: 02.61.13.000    CN: 02.71.21.000  
 CN: 02.61.13.200    CN: 02.71.21.200



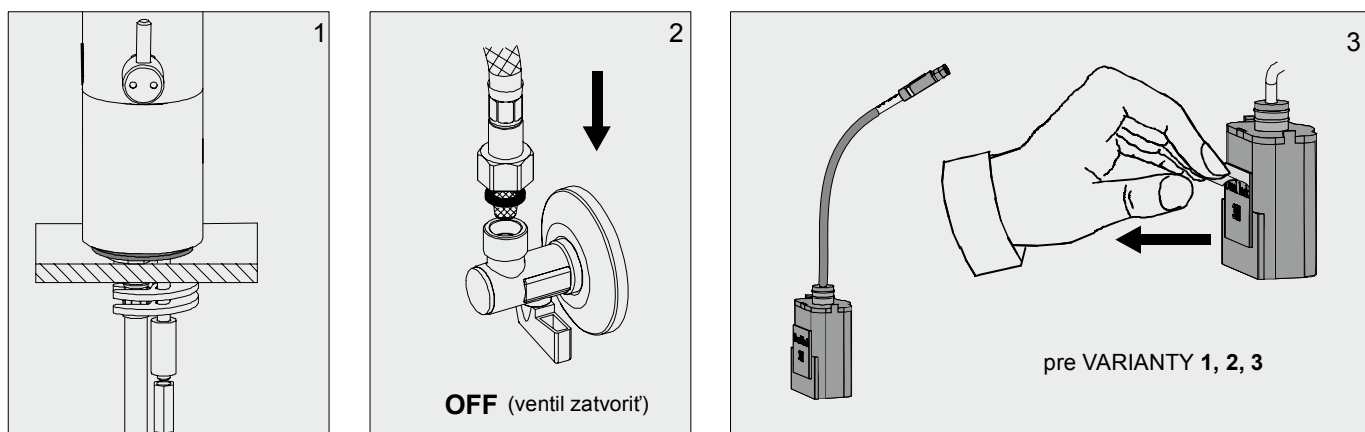
## 4. Stavebná pripravenosť



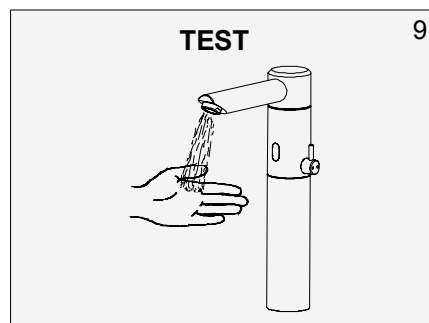
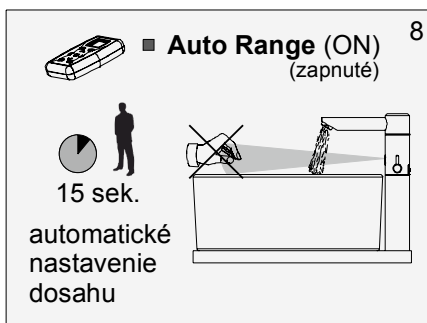
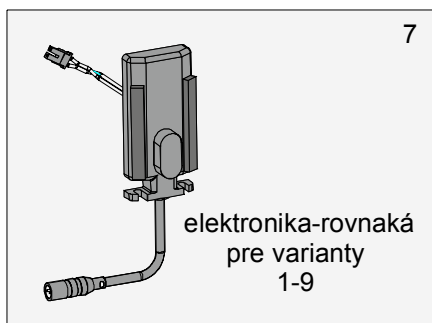
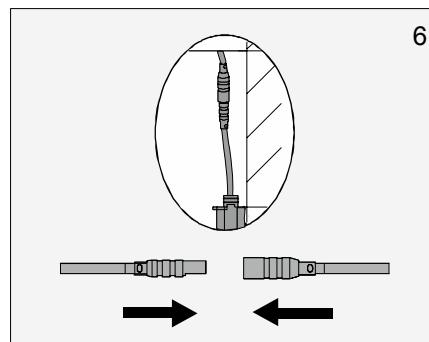
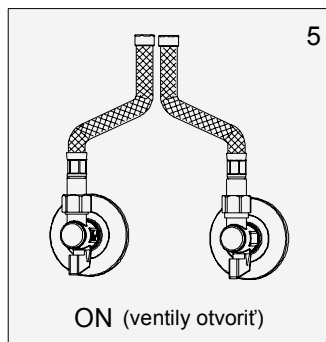
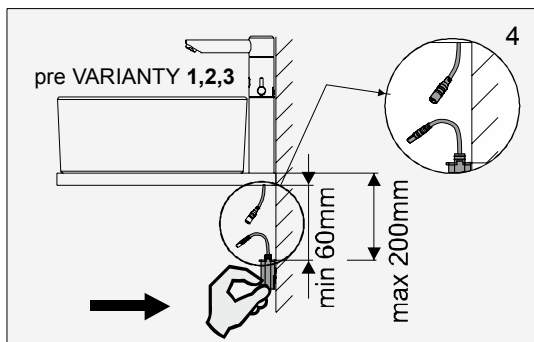
### 4.3C Možné problémy:



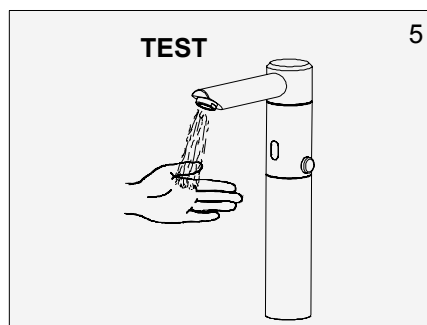
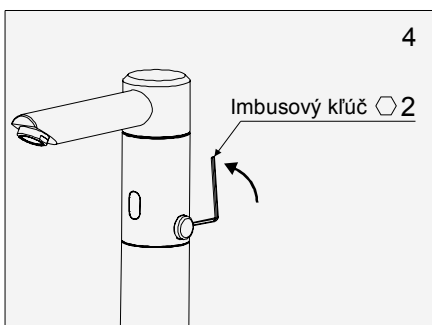
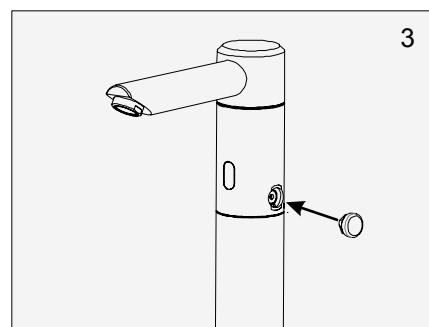
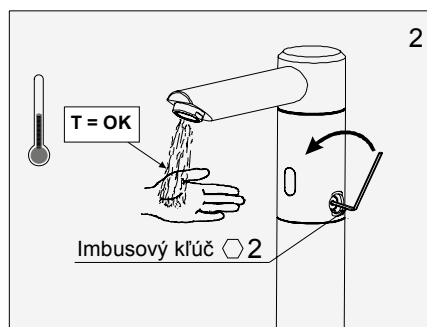
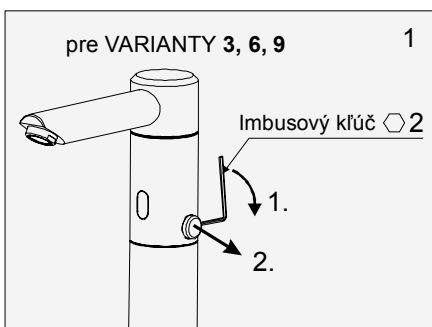
## 5. Inštalácia



CN: 02.61.13.100    CN: 02.71.21.100  
 CN: 02.61.13.000    CN: 02.71.21.000  
 CN: 02.61.13.200    CN: 02.71.21.200

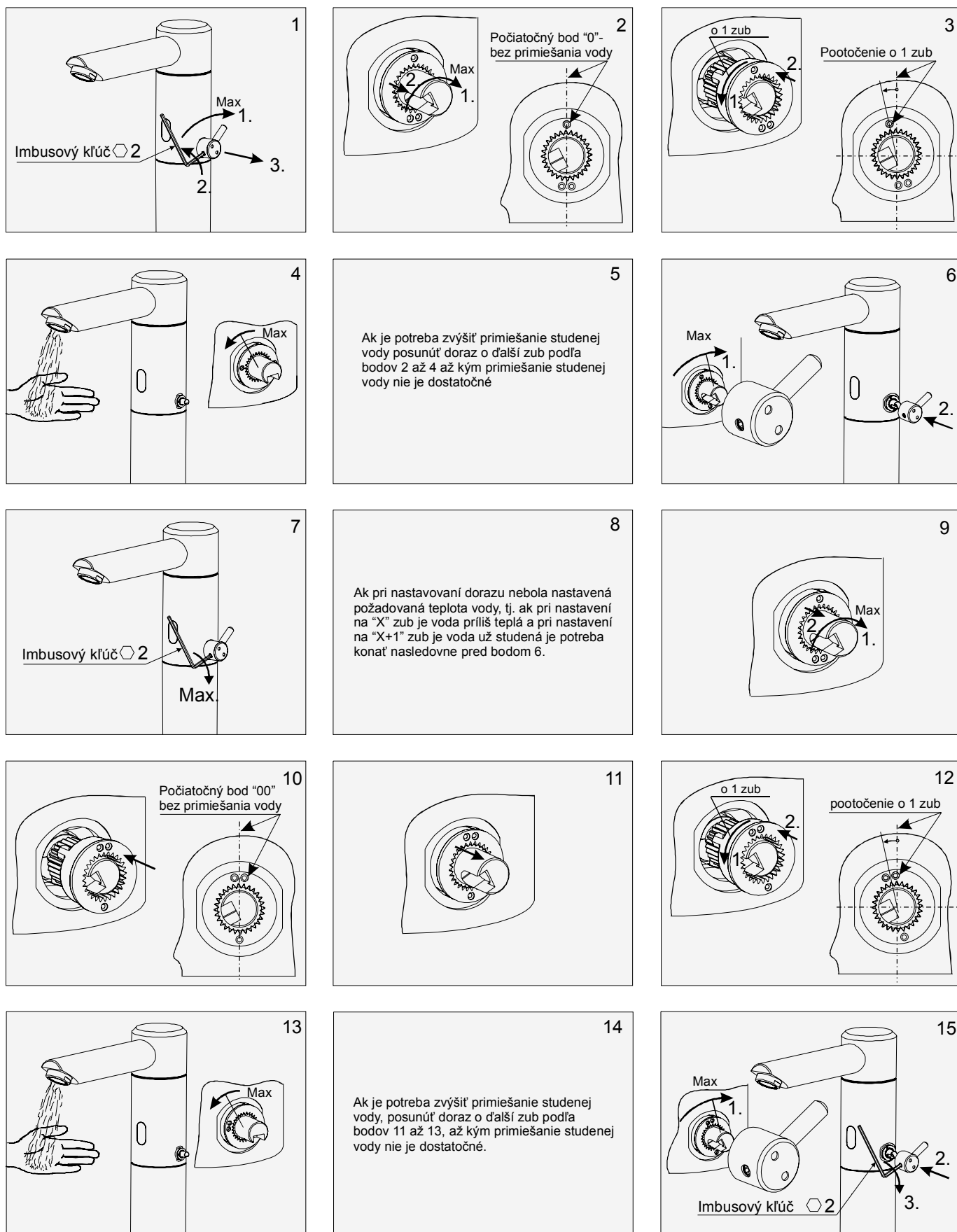


## 6. Nastavenie polohy zmiešavača



CN: 02.61.13.100    CN: 02.71.21.100  
 CN: 02.61.13.000    CN: 02.71.21.000  
 CN: 02.61.13.200    CN: 02.71.21.200

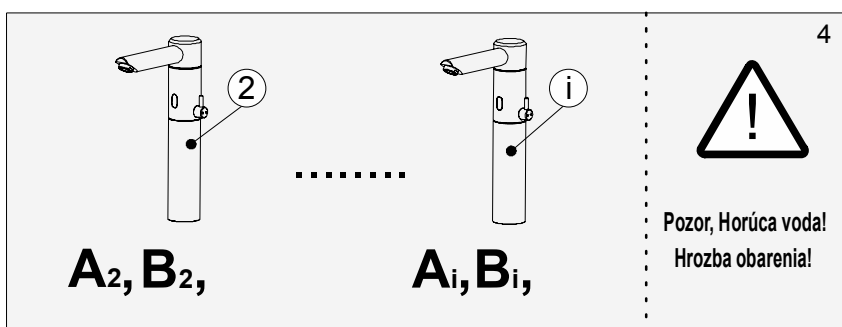
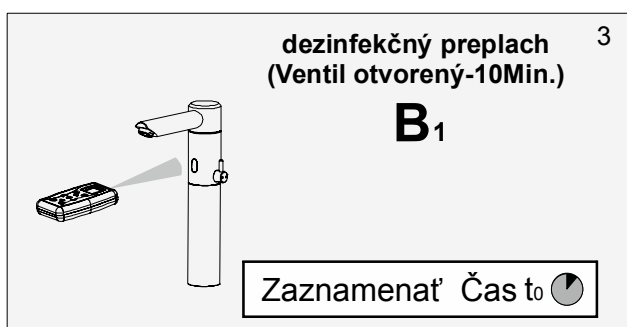
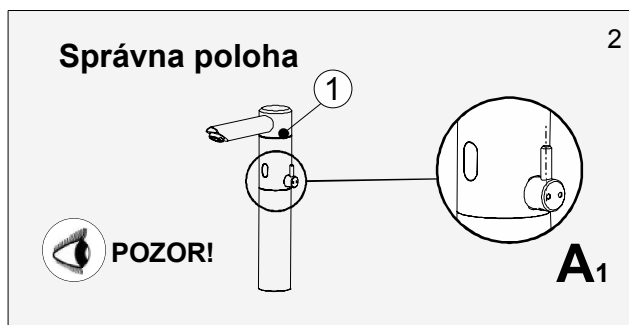
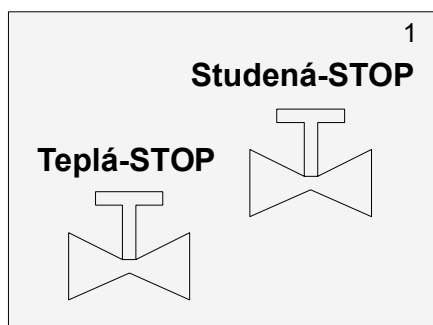
## 7. Nastavenie dorazu zmiešavača - primiešanie studenej vody



CN: 02.61.13.100  
 CN: 02.61.13.000  
 CN: 02.61.13.200

CN: 02.71.21.100  
 CN: 02.71.21.000  
 CN: 02.71.21.200

## 8. Termická dezinfekcia vetvy pre teplú vodu



5

Zaznamenať Čas t<sub>1</sub>

**Teplá-OTVORENÁ**

Odporúčany min. čas dezinfekcie	
<b>10-(t<sub>1</sub>-t<sub>0</sub>)=t</b>	
Teplota T(°C)	Trvanie t (Min.)
70	5
69	5,6
68	6,4
67	7,4
66	8,6
65	10

### Príklad:

t<sub>0</sub> = 8.04 Hod.

t<sub>1</sub> = 8.07 Hod.

$$t = 10 - (t_1 - t_0)$$

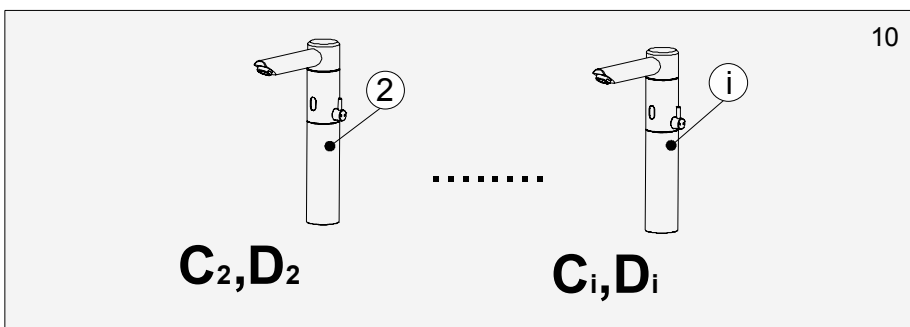
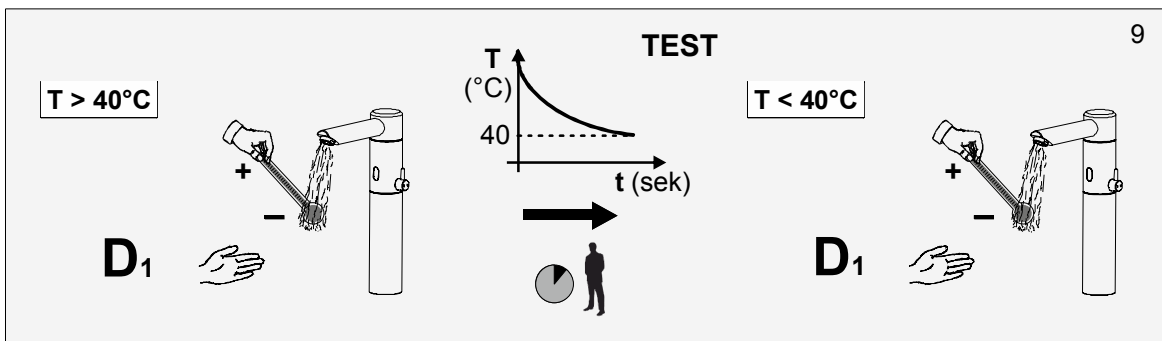
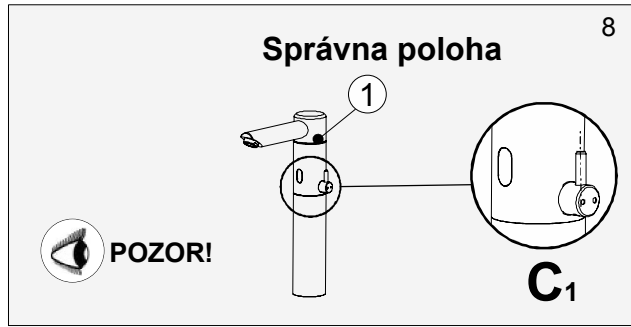
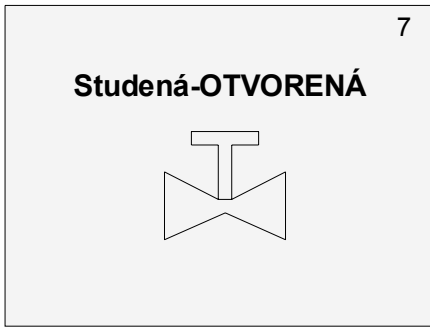
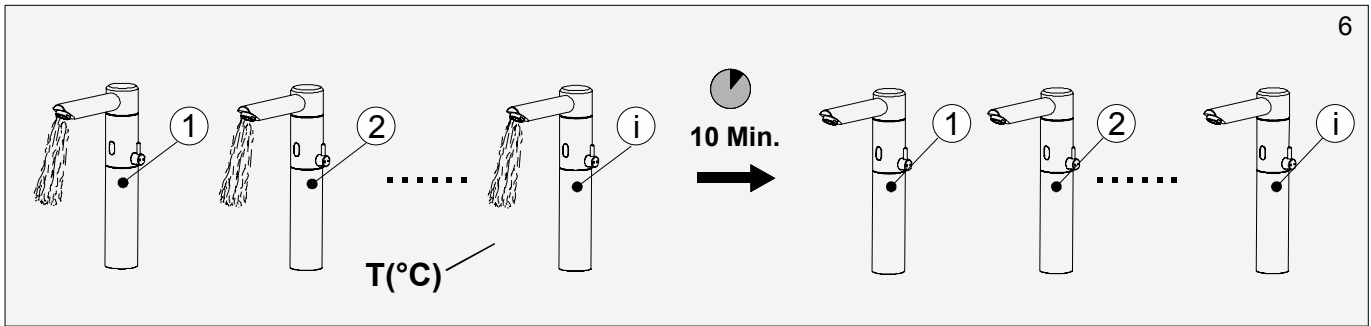
t = 10 - (8.07 Hod. - 8.04 Hod.) = 7 Min.



Minimálna teplota horúcej vody 68°C

CN: 02.61.13.100  
CN: 02.61.13.000  
CN: 02.61.13.200

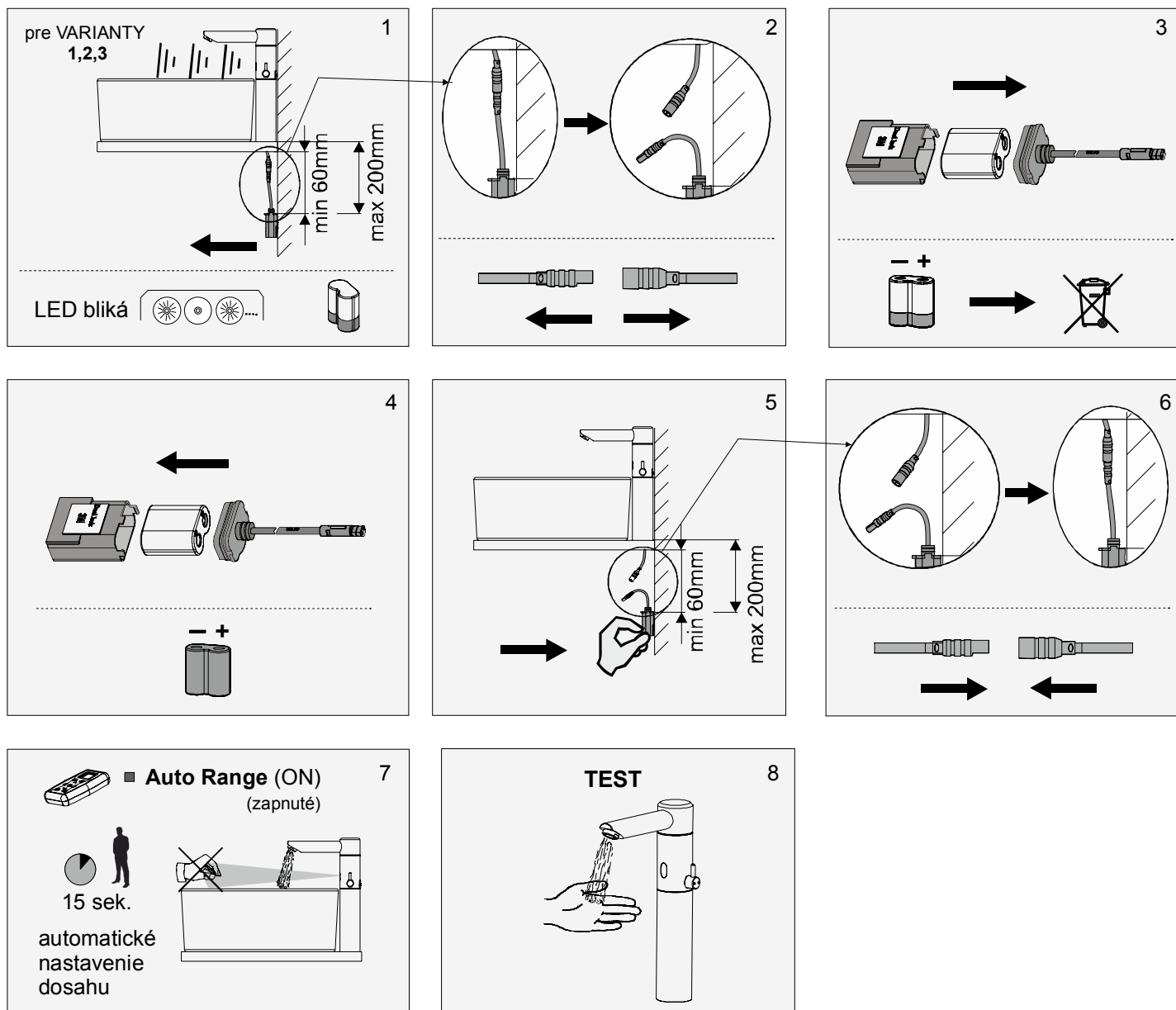
CN: 02.71.21.100  
CN: 02.71.21.000  
CN: 02.71.21.200



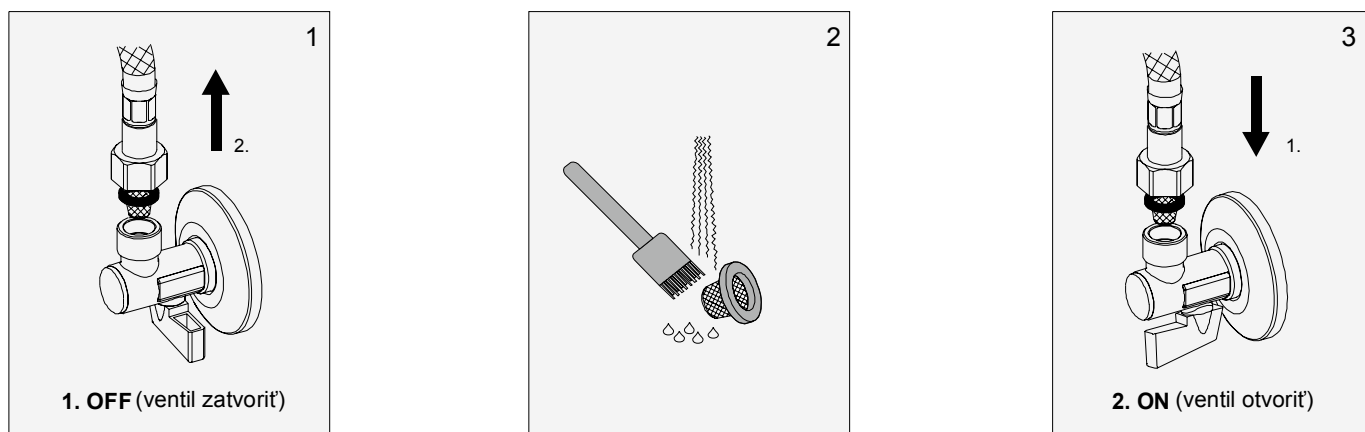
CN: 02.61.13.100  
 CN: 02.61.13.000  
 CN: 02.61.13.200

CN: 02.71.21.100  
 CN: 02.71.21.000  
 CN: 02.71.21.200

## 9. Výmena batérie

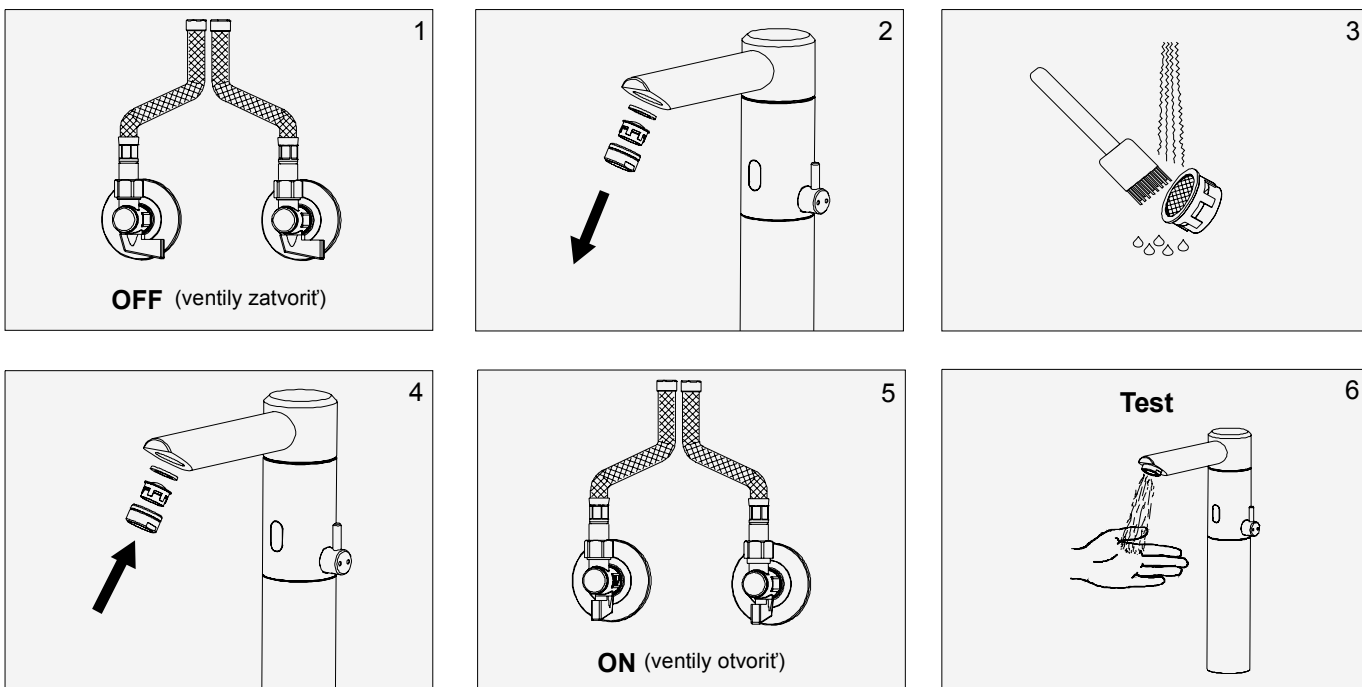


## 10. Čistenie filtrov

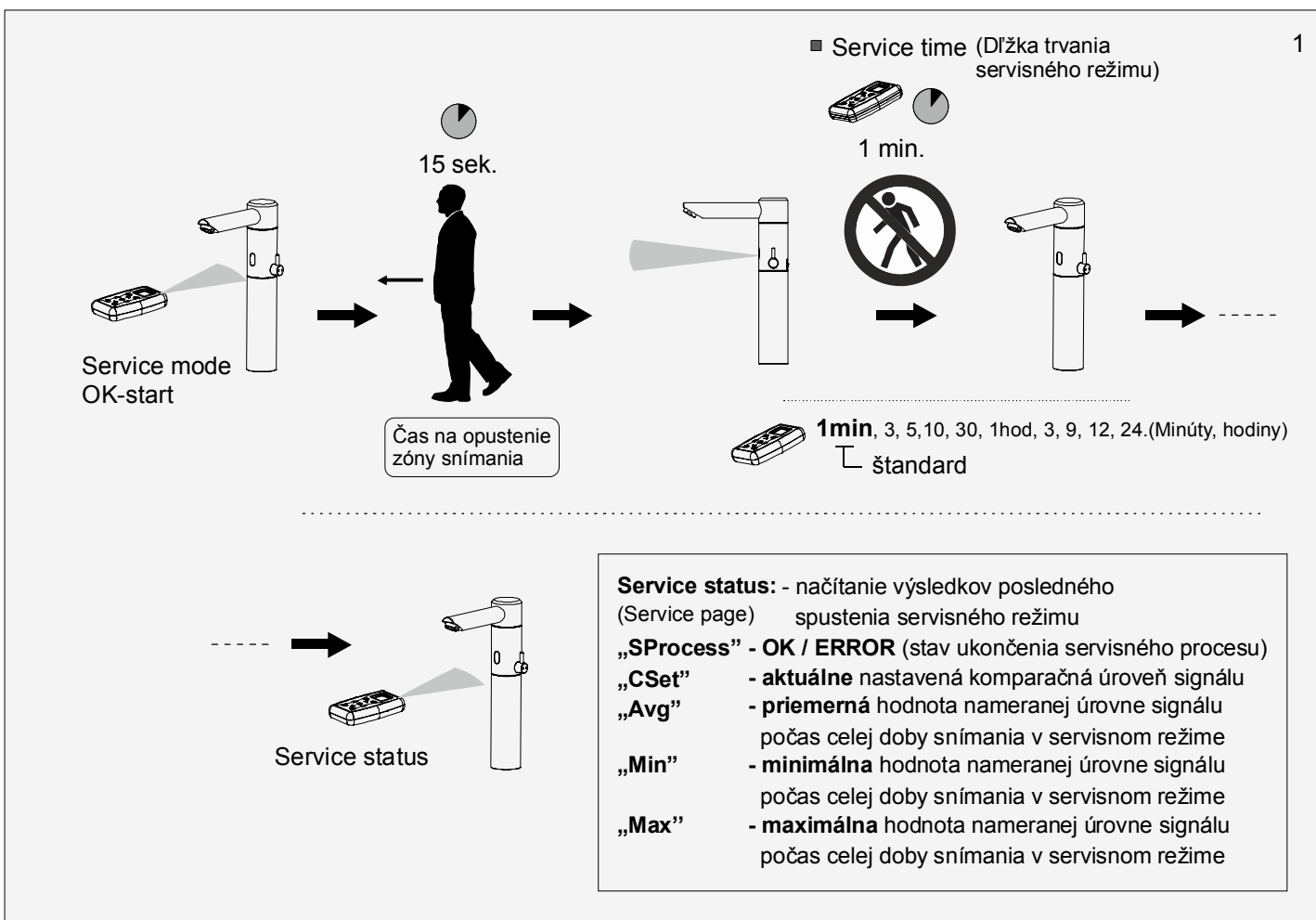


CN: 02.61.13.100 CN: 02.71.21.100  
 CN: 02.61.13.000 CN: 02.71.21.000  
 CN: 02.61.13.200 CN: 02.71.21.200

## 11. Čistenie perlátora



## 12. Servisný test



CN: 02.61.13.100

CN: 02.61.13.000


CN: 02.61.13.200

CN: 02.71.21.100

CN: 02.71.21.000

CN: 02.71.21.200

## 13. Riešenie problémov

Problém	Príčina	Odstránenie závady
Netečie voda	• Zatvorený rohový ventil	Otvoriť rohový ventil
	• Vybitá batéria	Vymeniť batériu
	• Pokazený snímač	Zavolať servis
Bliká dióda 	• Vybitá batéria	Vymeniť batériu
Znížený prietok vody	• Upchatý perlátor • Upchatý filter	Vyčistiť perlátor Vyčistiť filter
Stále tečie voda	• Pokazený elektromagnetický ventil	Zatvoriť rohový ventil a volať servis
Náhodné samospúšťanie vody	• Nežiadúce odrazy od objektov v snímanej zóne. <b>Pozri!</b> <b>KAPITOLU 4.3C</b>	Spustiť <b>servisný test</b> a odstrániť zdroje nežiadúcich odrazov

## 14. Dôležité upozornenia!

**Púzdro batérie a batéria** CR-P2 6V nie sú súčasťou dodávky.

**Napájací zdroj** nie je súčasťou dodávky.

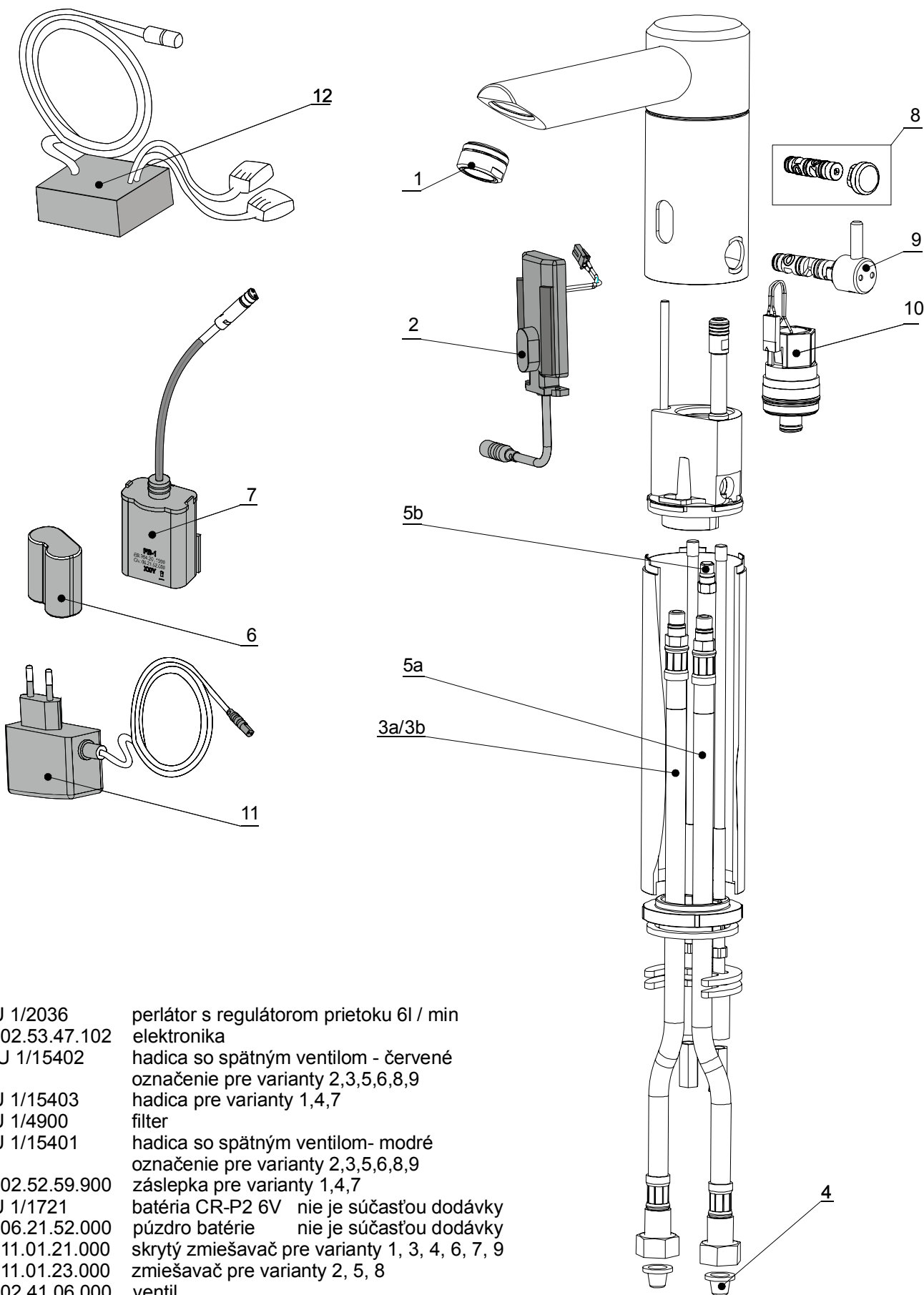
**Nepoužívajte** mechanické čistiace prostriedky, ani prípravky s obsahom alkoholu, čpavku, kyseliny soľnej, kyseliny fosforečnej, kyseliny octovej a chlóru.

CN: 02.61.13.100      CN: 02.71.21.100  
CN: 02.61.13.000      CN: 02.71.21.000  
CN: 02.61.13.200      CN: 02.71.21.200



# 15. Náhradné diely

Výrobca: **SENZOR, s.r.o.**  
 Magnezitárska 11, 040 13 Košice,  
 Slovensko  
 Tel.: +421 55-62 230 13, -62 240 74



- 1. PLU 1/2036 perlátor s regulátorom prietoku 6l / min
- 2. CN:02.53.47.102 elektronika
- 3a. PLU 1/15402 hadica so spätným ventilom - červené označenie pre varianty 2,3,5,6,8,9
- 3b. PLU 1/15403 hadica pre varianty 1,4,7
- 4. PLU 1/4900 filter
- 5a. PLU 1/15401 hadica so spätným ventilom- modré označenie pre varianty 2,3,5,6,8,9
- 5b. CN:02.52.59.900 záslepka pre varianty 1,4,7
- 6. PLU 1/1721 batéria CR-P2 6V nie je súčasťou dodávky
- 7. CN:06.21.52.000 púzdro batérie nie je súčasťou dodávky
- 8. CN:11.01.21.000 skrytý zmiešavač pre varianty 1, 3, 4, 6, 7, 9
- 9. CN:11.01.23.000 zmiešavač pre varianty 2, 5, 8
- 10. CN:02.41.06.000 ventil
- 11. CN:06.21.34.010 napájací zdroj nie je súčasťou dodávky
- 12. CN:06.21.31.020 napájací zdroj nie je súčasťou dodávky

- CN: 02.61.13.100
- CN: 02.61.13.000
- CN: 02.61.13.200
- CN: 02.71.21.100
- CN: 02.71.21.000
- CN: 02.71.21.200