

senzor[®]

Užívateľský manuál



Dávkovač mydla a dezinfekcie

OED-UN-01
OED-UN-02
KSD-01
KSD-02

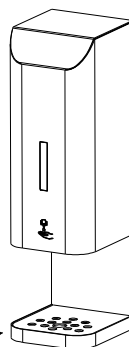
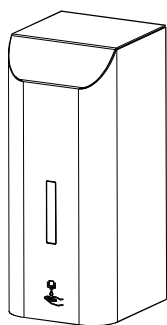
6 V =

CN: 23.00.02.000
CN: 23.00.03.000
CN: 23.00.04.000
CN: 23.00.05.000

VARIANTY

VAR-A

Na STENU



OD-01
CN:23.00.06.000
(odkvapkávacia miska)

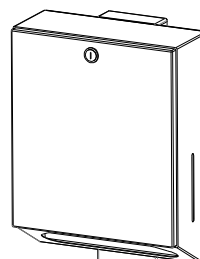
Variant
s batériami
Objem fľaše 1l
OED-UN-01
CN: 23.00.02.000

Variant
s napájacím zdrojom
Objem fľaše 1,5l
OED-UN-02
CN: 23.00.03.000

VAR-B

Na STOJAN

ST-01
CN:23.00.07.000
(malý stojan)



Variant
s batériami
KSD-01
CN: 23.00.04.000

Variant
s napájacím zdrojom

KSD-02
CN: 23.00.05.000

OED-UN-01
CN: 23.00.02.000
OED-UN-02
CN: 23.00.03.000

OD-01
CN:23.00.06.000
(odkvapkávacia miska)

OK- VYK1
CN:25.00.02.000
(výklopný koš)

RAPPKAB-1L300
CN:14.00.25.000
(Použiť pre variant
s napáj. zdrojom
OED-UN-02)

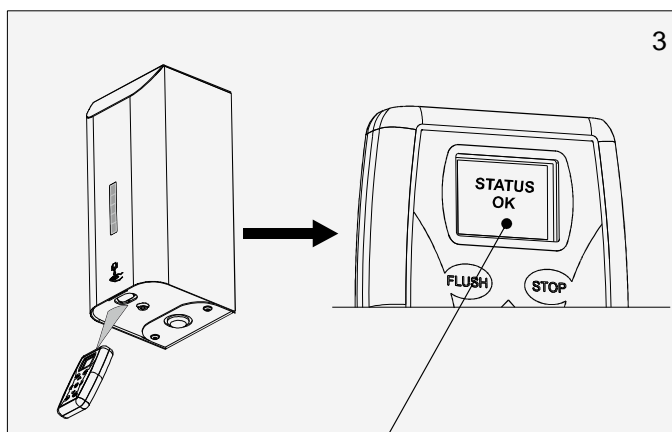
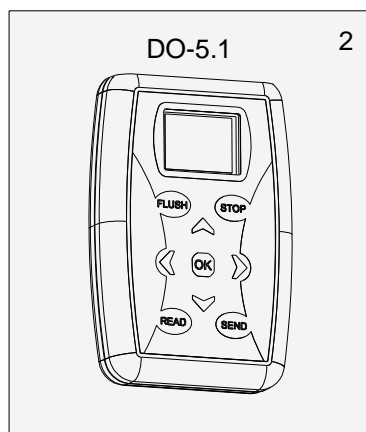
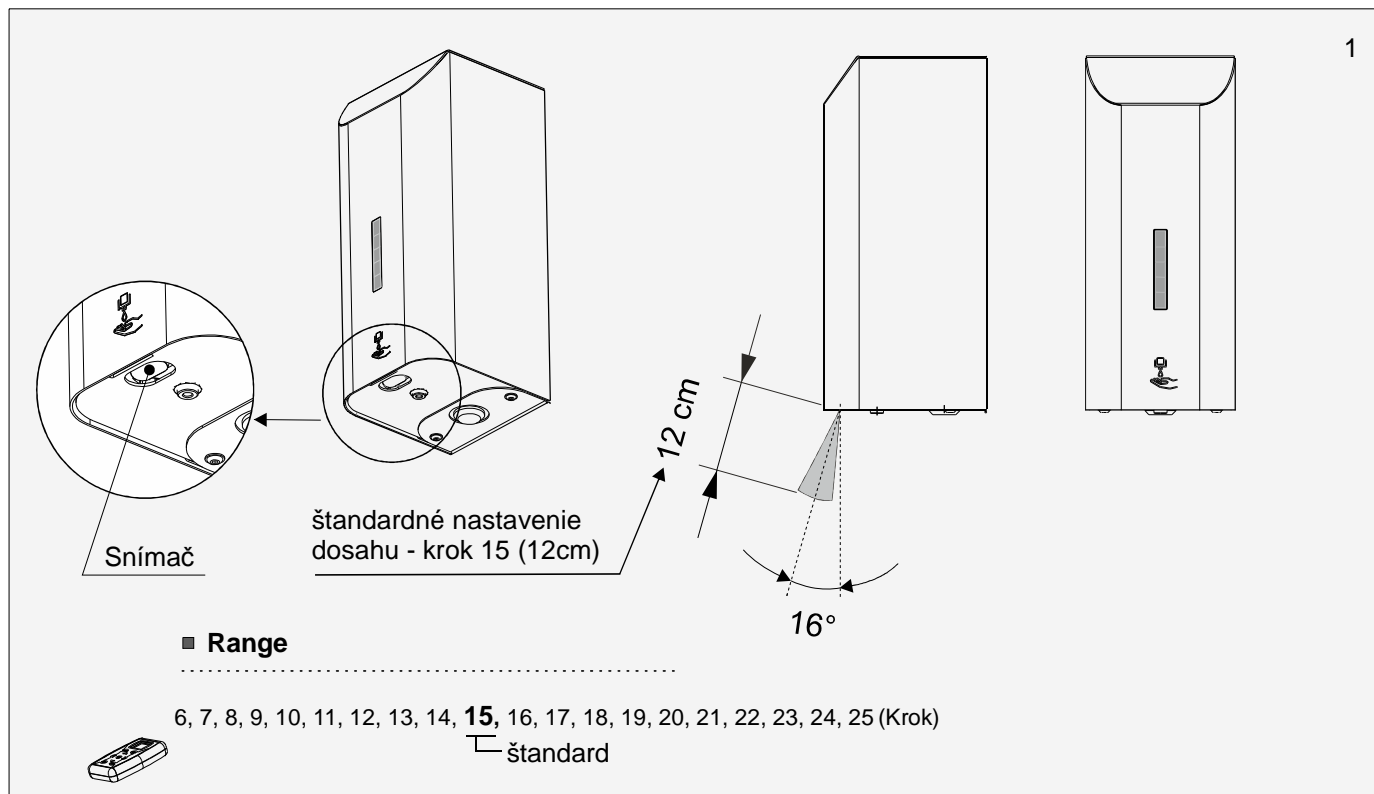
RAPPKAB-1L300
CN:14.00.25.000
(Použiť pre variant
s napáj. zdrojom
KSD-02)

Objem koša 30l

CN: 23.00.02.000
CN: 23.00.03.000

CN: 23.00.04.000
CN: 23.00.05.000

1. Technické údaje



Status

- 4
- Senzor status:**
- 1. Sensor run time (doba prevádzky snímača)
 - User counter: (užívateľské počítadlo cyklov)
 - Total count: (celkový počet cyklov)
 - 2. Soap cycles (počet cyklov dávkovača mydla)
 - User counter: (užívateľské počítadlo cyklov)
 - Total count: (celkový počet cyklov)
 - 3. Code Number (kódové číslo)
 - Software ID (verzia programu)

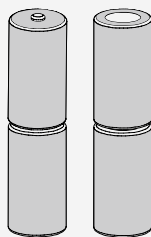
CN: 23.00.02.000
 CN: 23.00.03.000
 CN: 23.00.04.000
 CN: 23.00.05.000

Možné varianty:

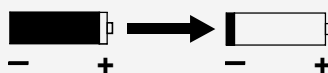
5

pre varianty **OED-UN-01**, **KSD-01** s púzdom batérie

Batéria alkalická 1,5V
TYP C (R14) "BABY"
4x



2 roky pri
2000 cyklov / mesiac

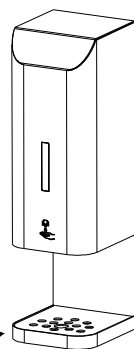
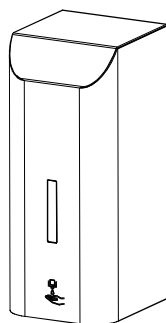


6

VAR-A

Na STENU

OED-UN-01
CN: 23.00.02.000

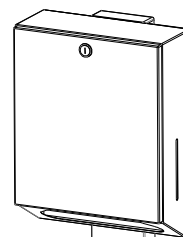


OD-01
CN: 23.00.06.000
(odkvapkávacia miska)

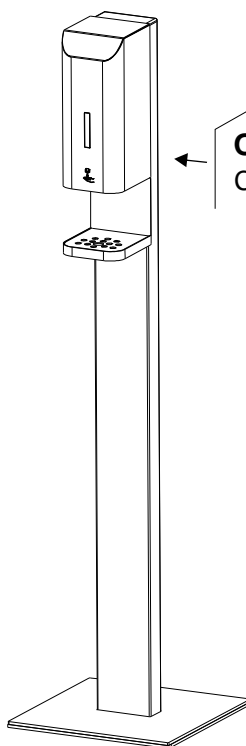
VAR-B

Na STOJAN

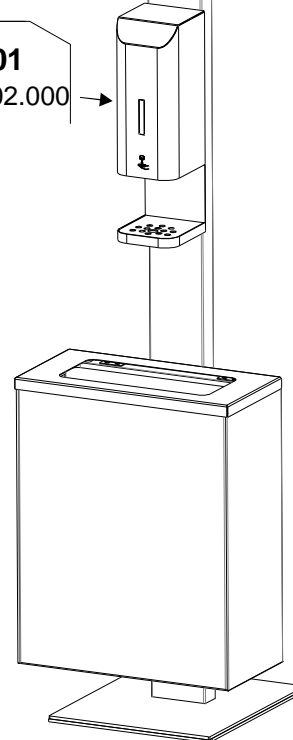
KSD-01
CN: 23.00.04.000



ST-01
CN: 23.00.07.000
(malý stojan)



OED-UN-01
CN: 23.00.02.000

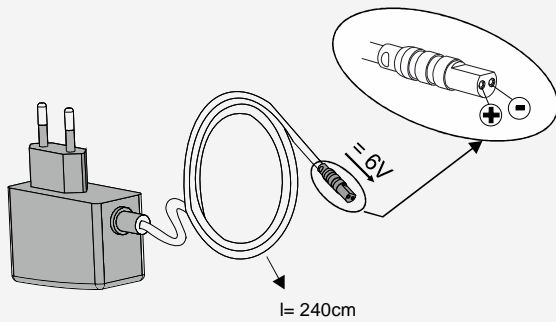


CN: 23.00.02.000
CN: 23.00.03.000

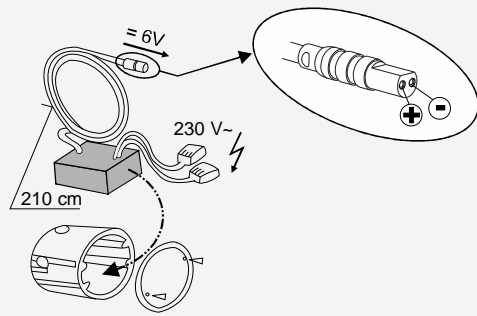
CN: 23.00.04.000
CN: 23.00.05.000

pre varianty OED-UN-02, KSD-02

7



ZAS 230/6ST.1

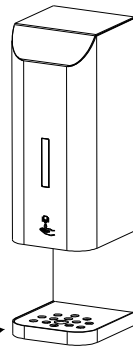
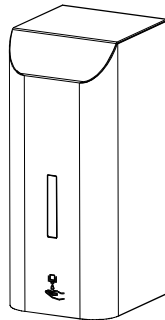


ZAS 230A/6DS.30C

VAR-A

Na STENU

OED-UN-02
CN: 23.00.03.000



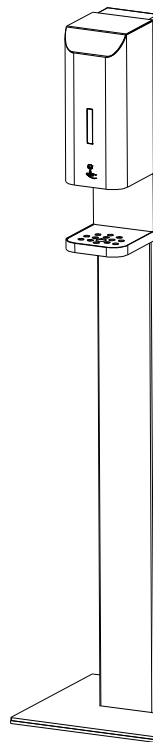
OD-01
CN:23.00.06.000
(odkvapkávacia miska)

VAR-B

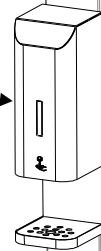
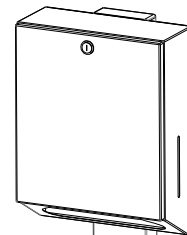
Na STOJAN

KSD-02
CN: 23.00.05.000

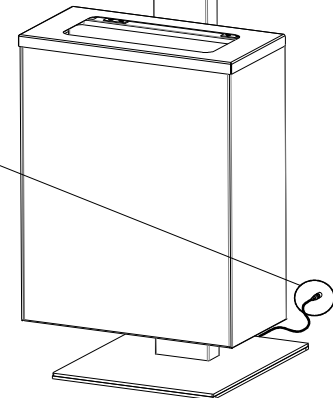
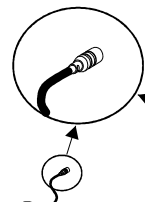
ST-01
CN:23.00.07.000
(malý stojan)



OED-UN-02
CN: 23.00.03.000



Kábel RAPP
(pripojenie
napájacieho
zdroja)

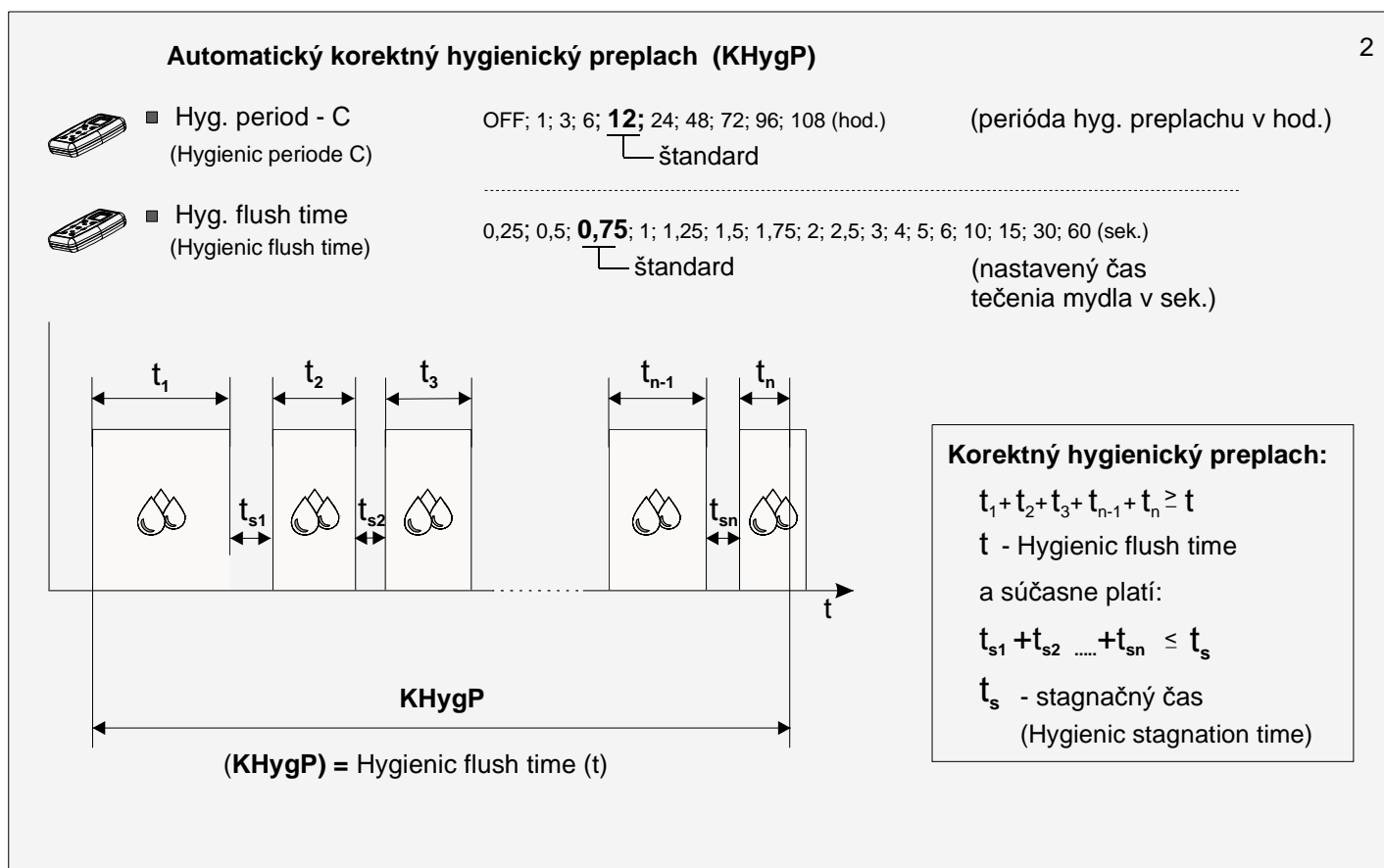
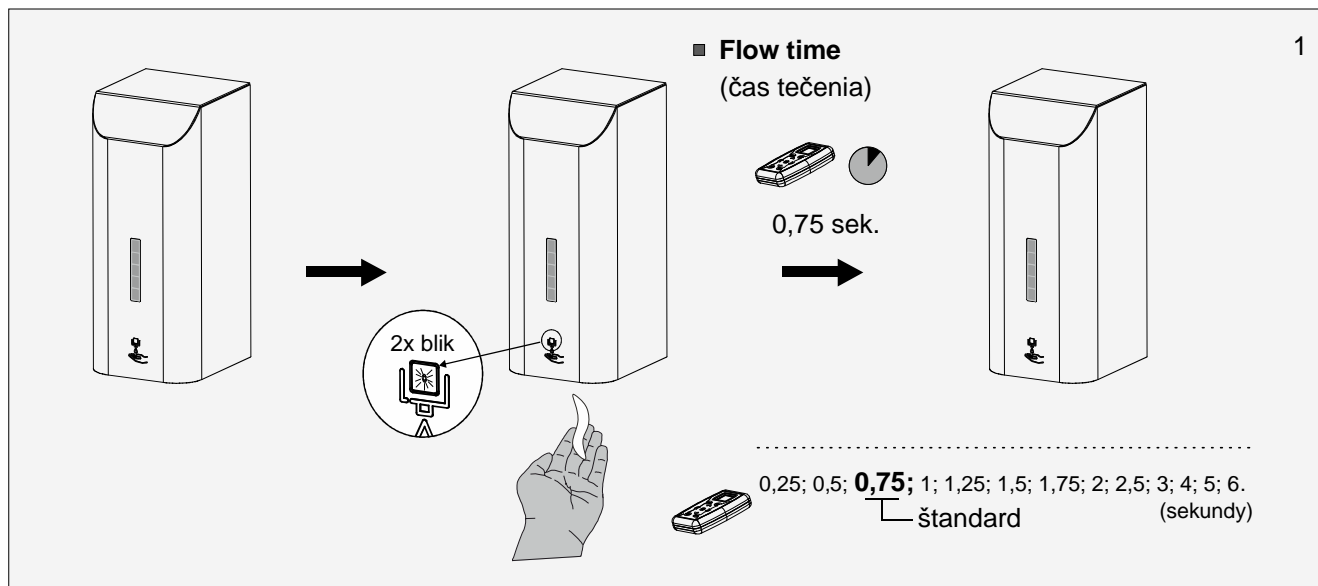


8

CN: 23.00.02.000
CN: 23.00.03.000

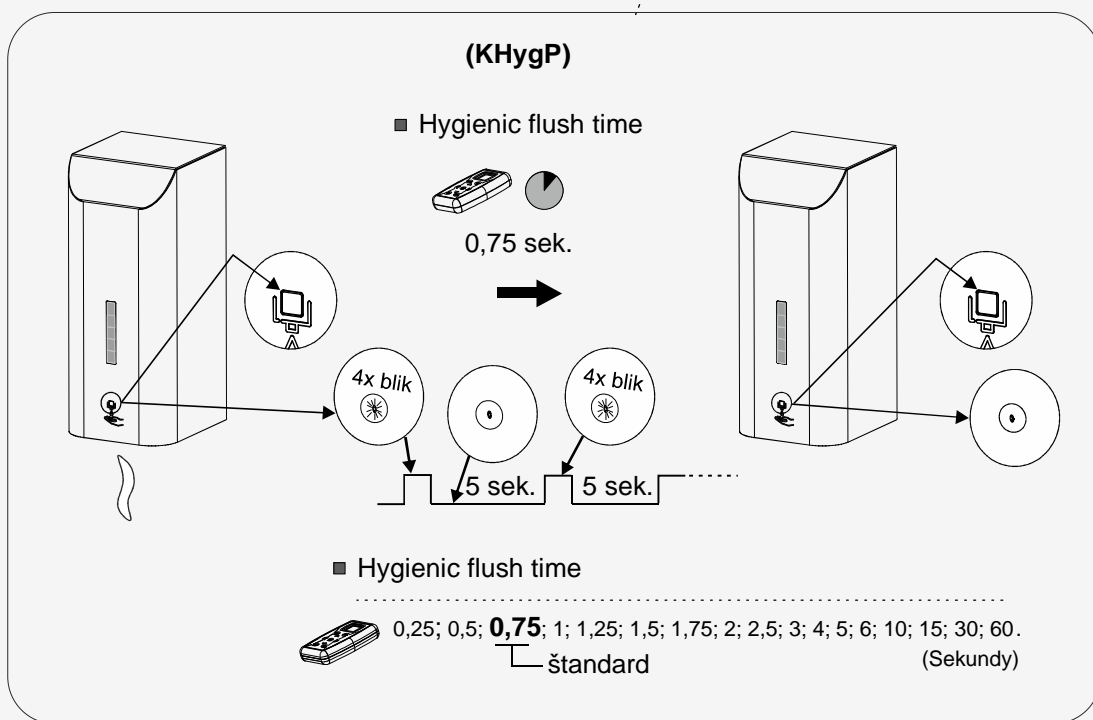
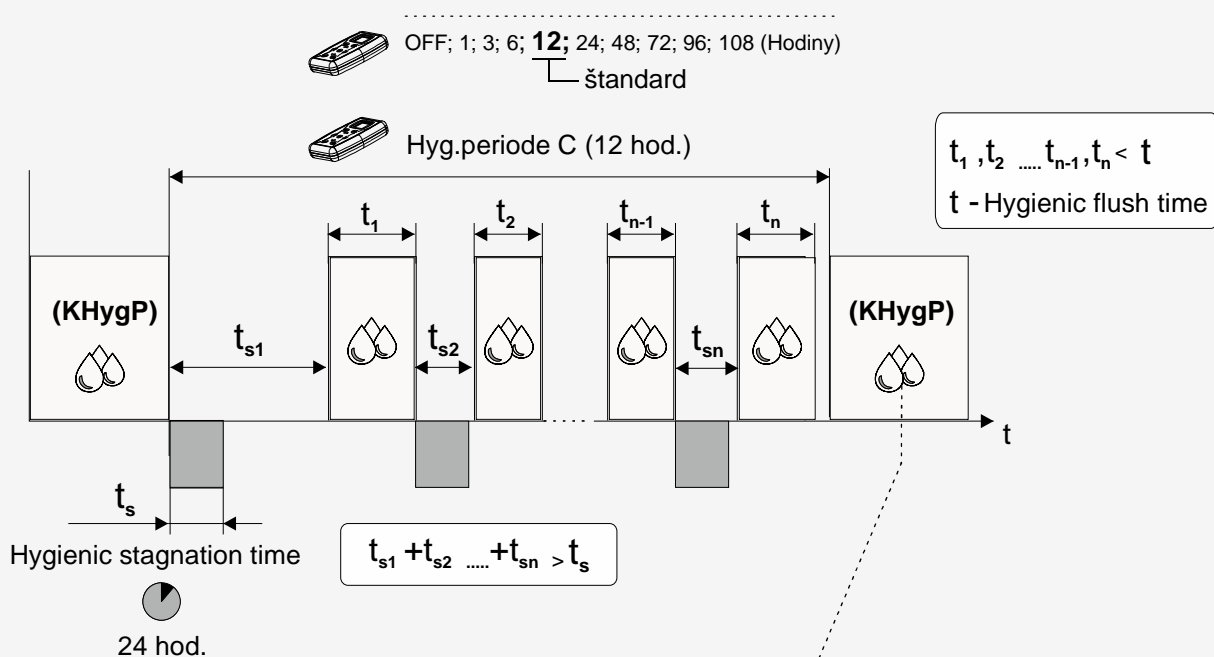
CN: 23.00.04.000
CN: 23.00.05.000

2.1 Popis činnosti

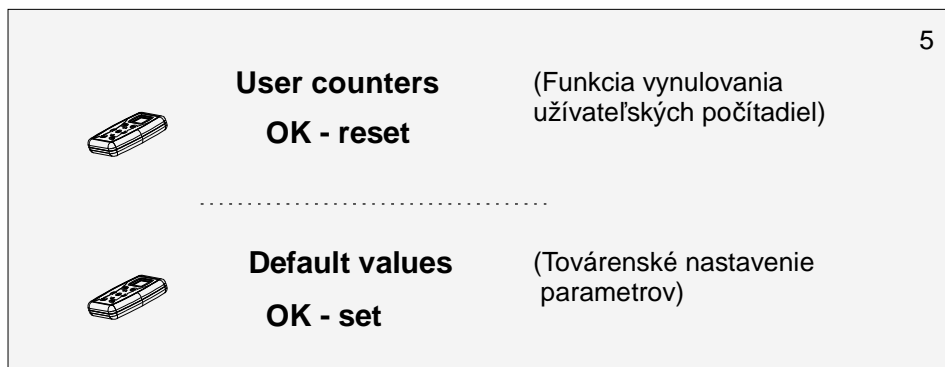
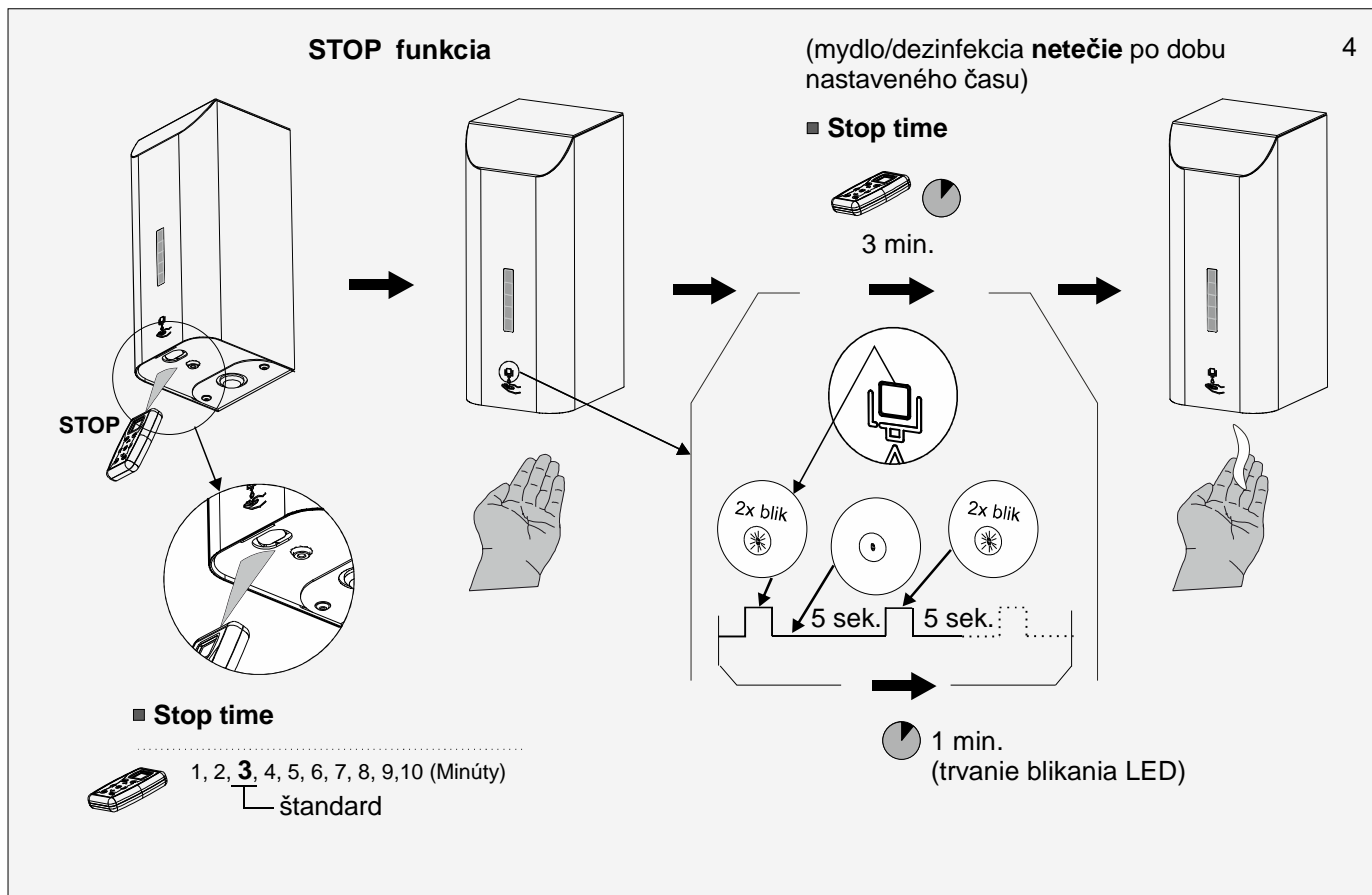


CN: 23.00.02.000
CN: 23.00.03.000
CN: 23.00.04.000
CN: 23.00.05.000

Periódá korektného hygienického preplachu - (KHygP)

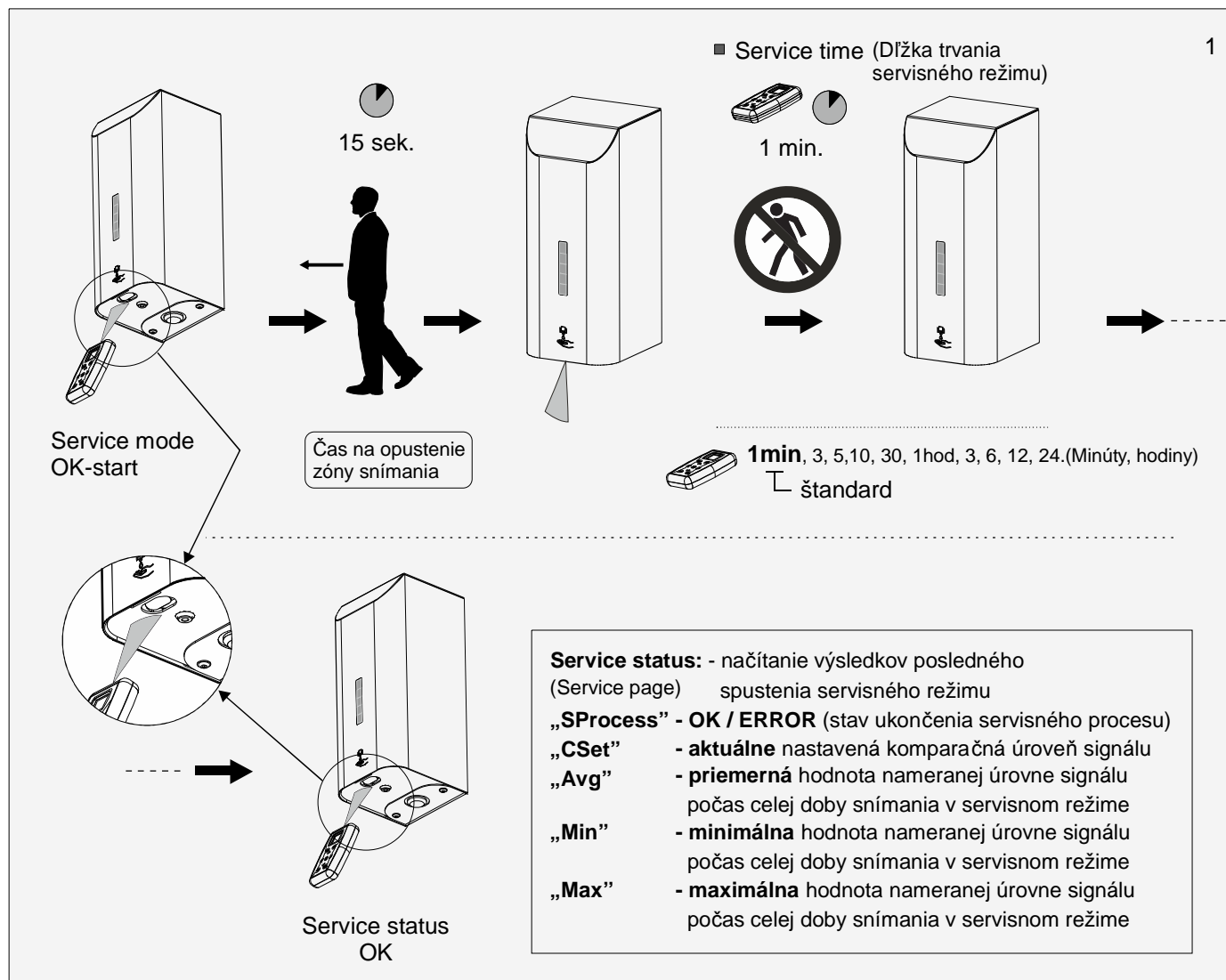


CN: 23.00.02.000
 CN: 23.00.03.000
 CN: 23.00.04.000
 CN: 23.00.05.000

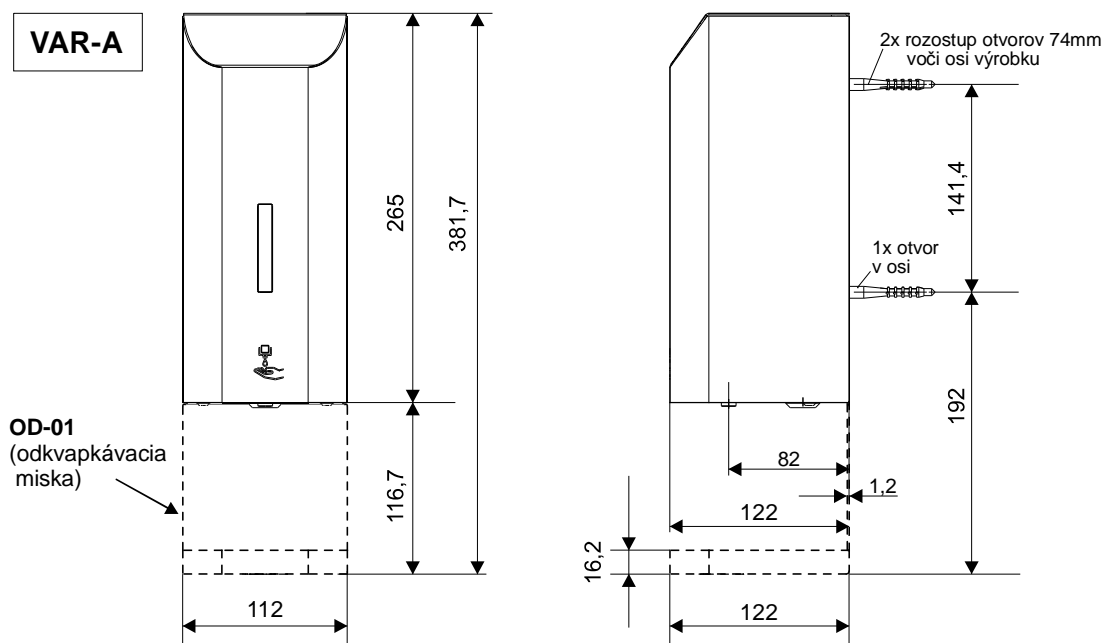


CN: 23.00.02.000
 CN: 23.00.03.000
 CN: 23.00.04.000
 CN: 23.00.05.000

2.2. Servisný test

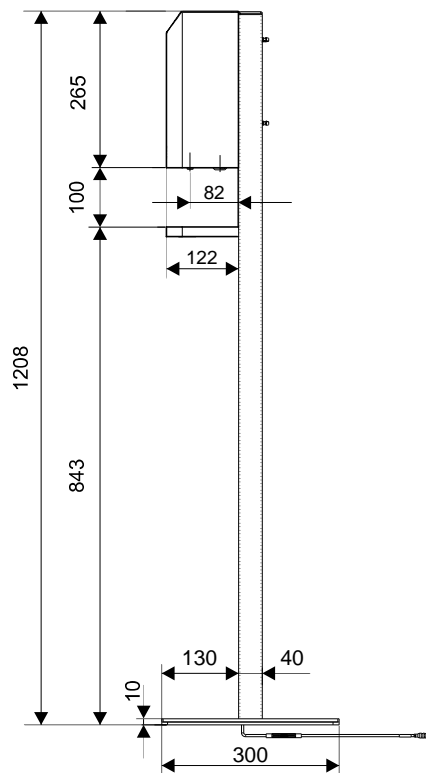
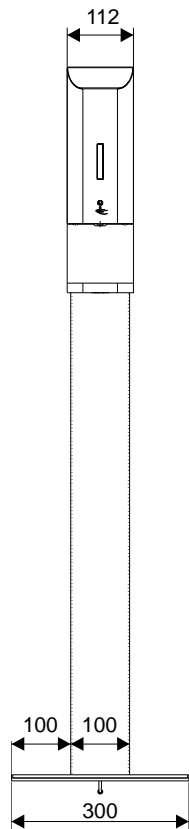
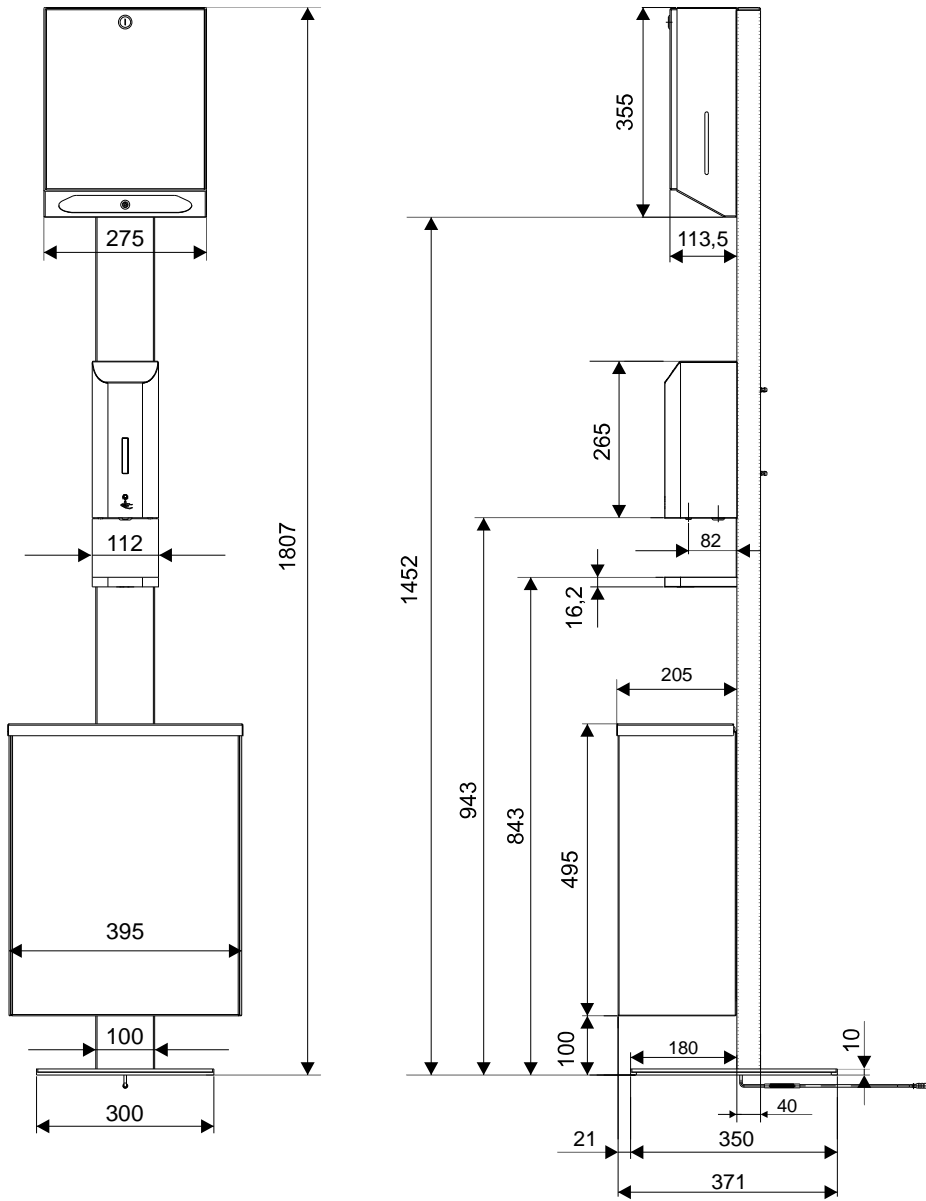


3.1. Základné rozmery



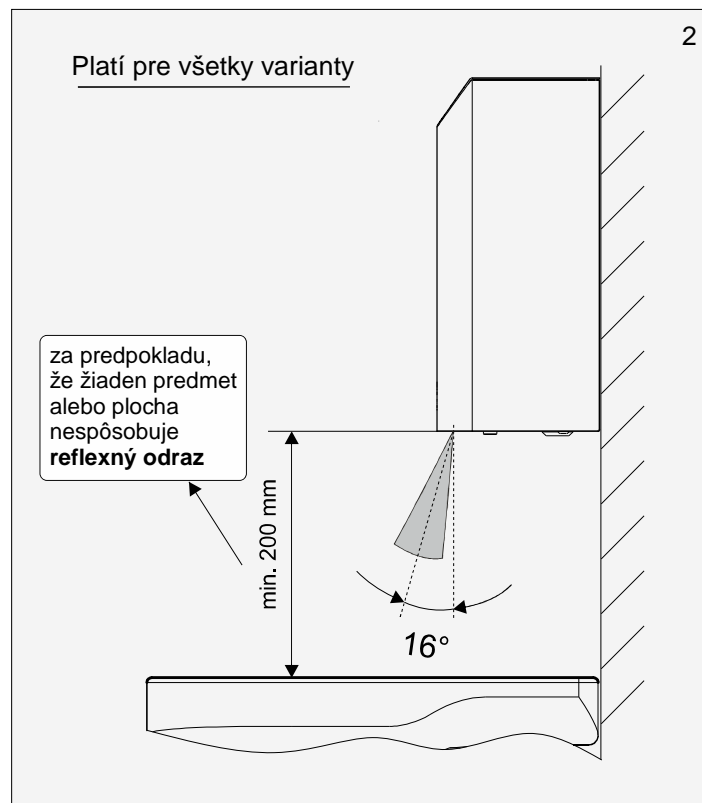
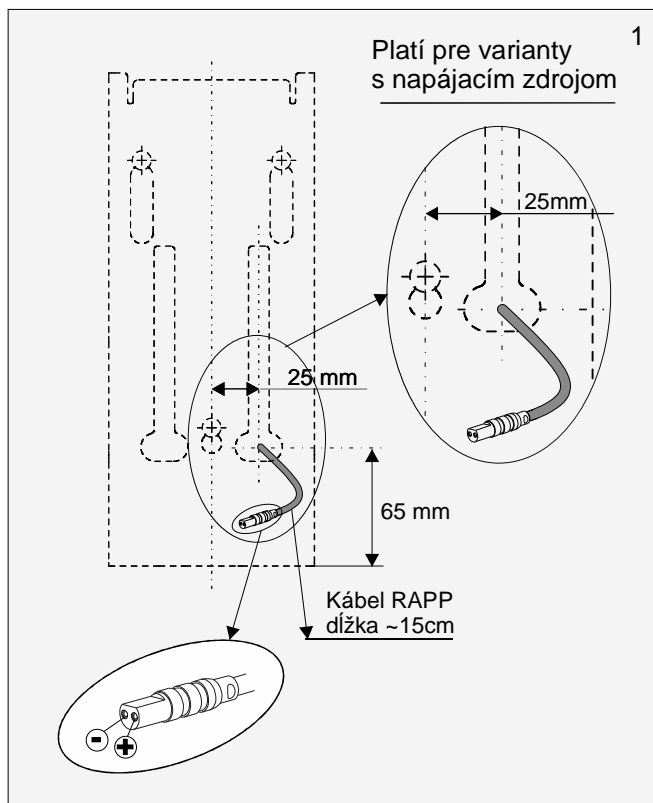
CN: 23.00.02.000
 CN: 23.00.03.000
 CN: 23.00.04.000
 CN: 23.00.05.000

VAR-B

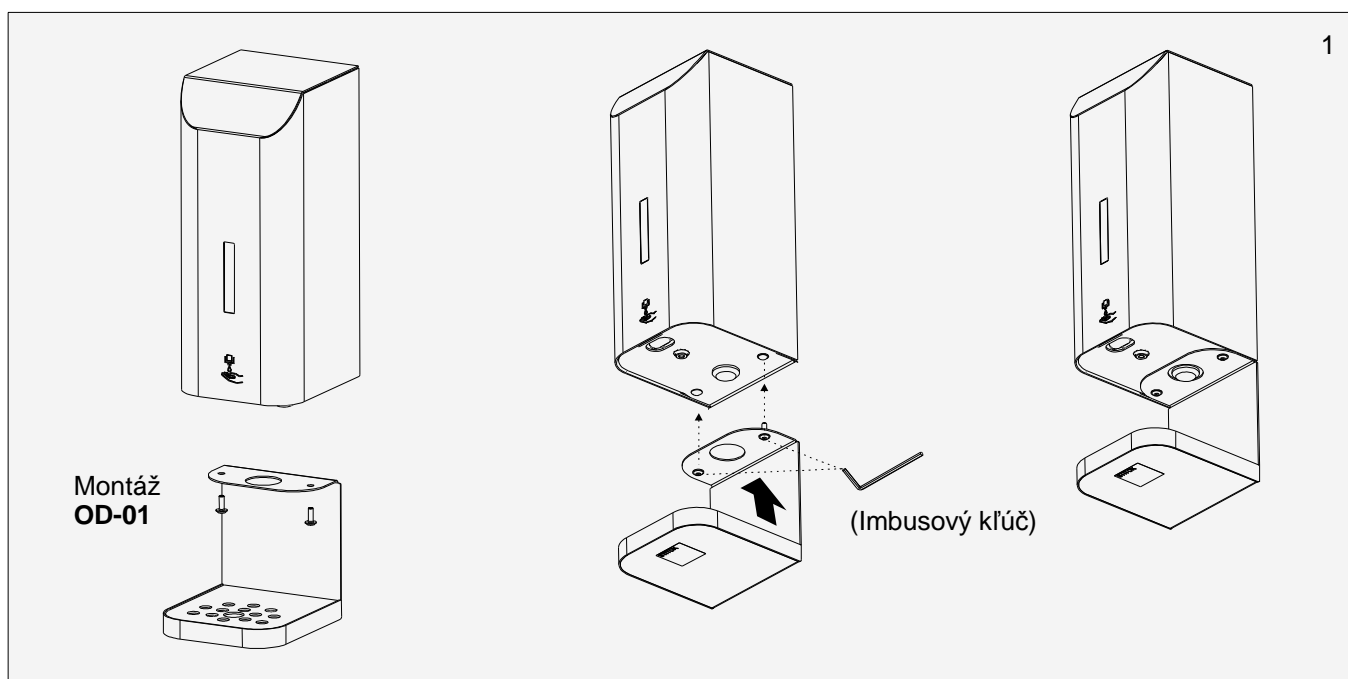


CN: 23.00.02.000
 CN: 23.00.03.000
 CN: 23.00.04.000
 CN: 23.00.05.000
 Var 1/2020

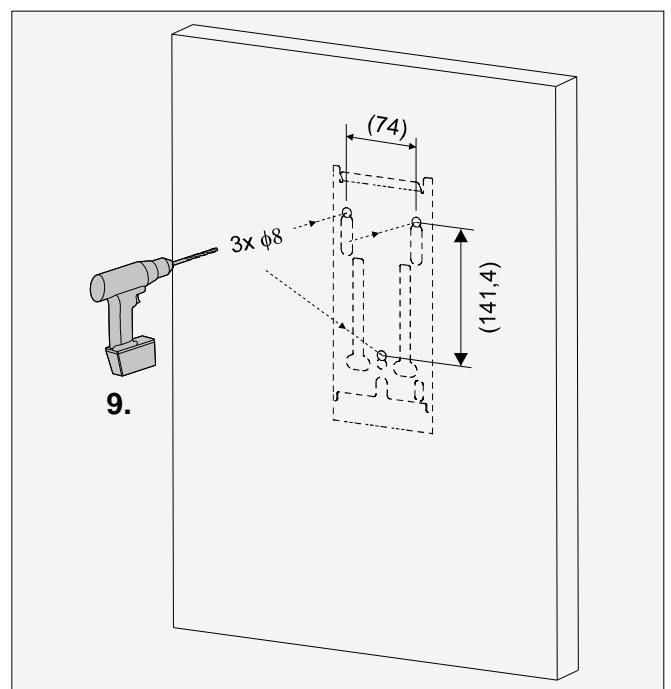
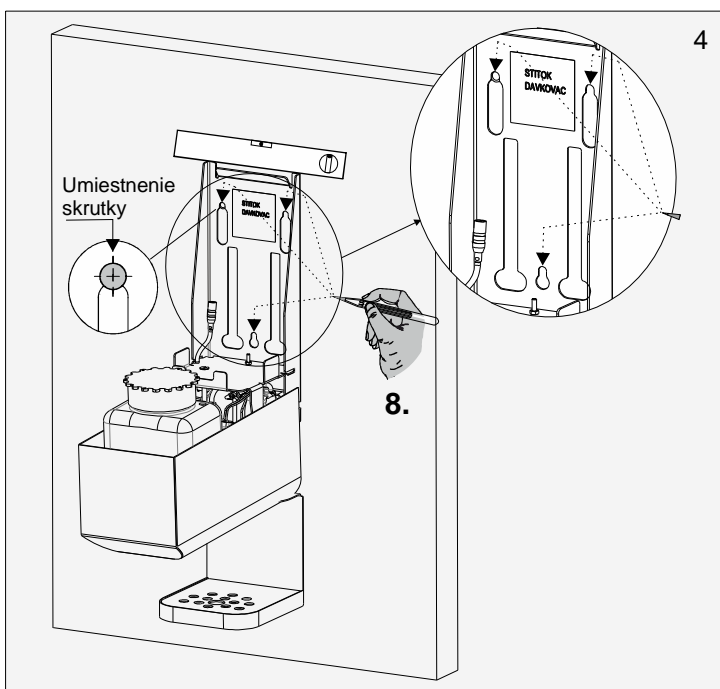
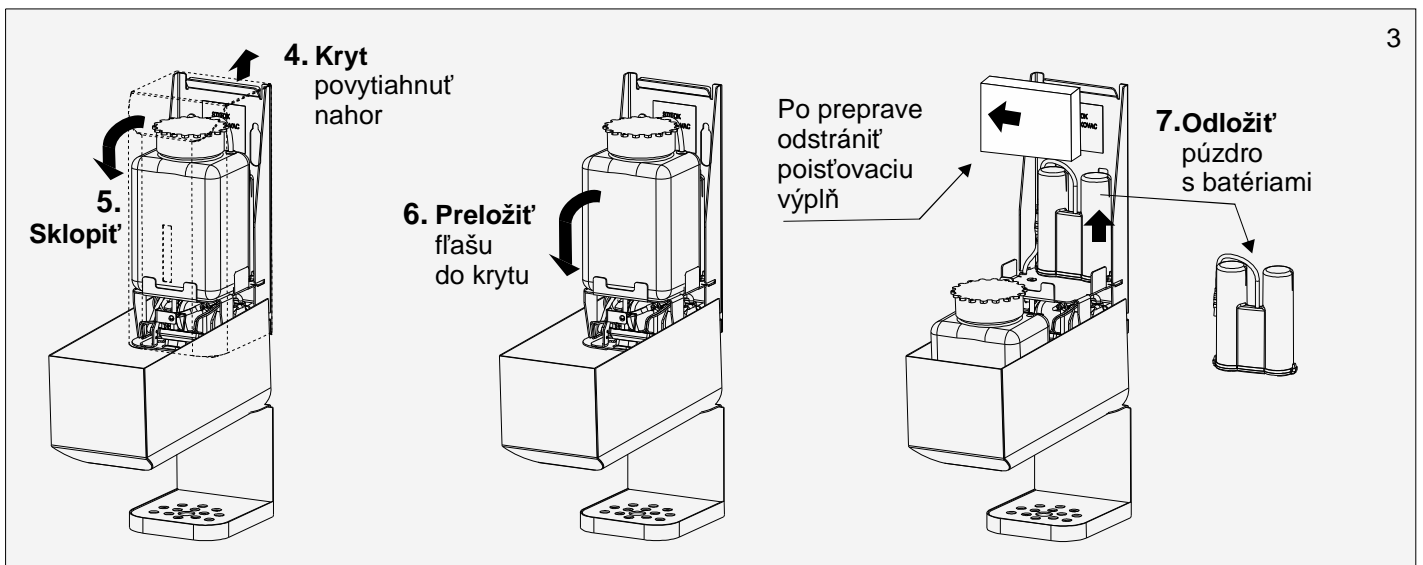
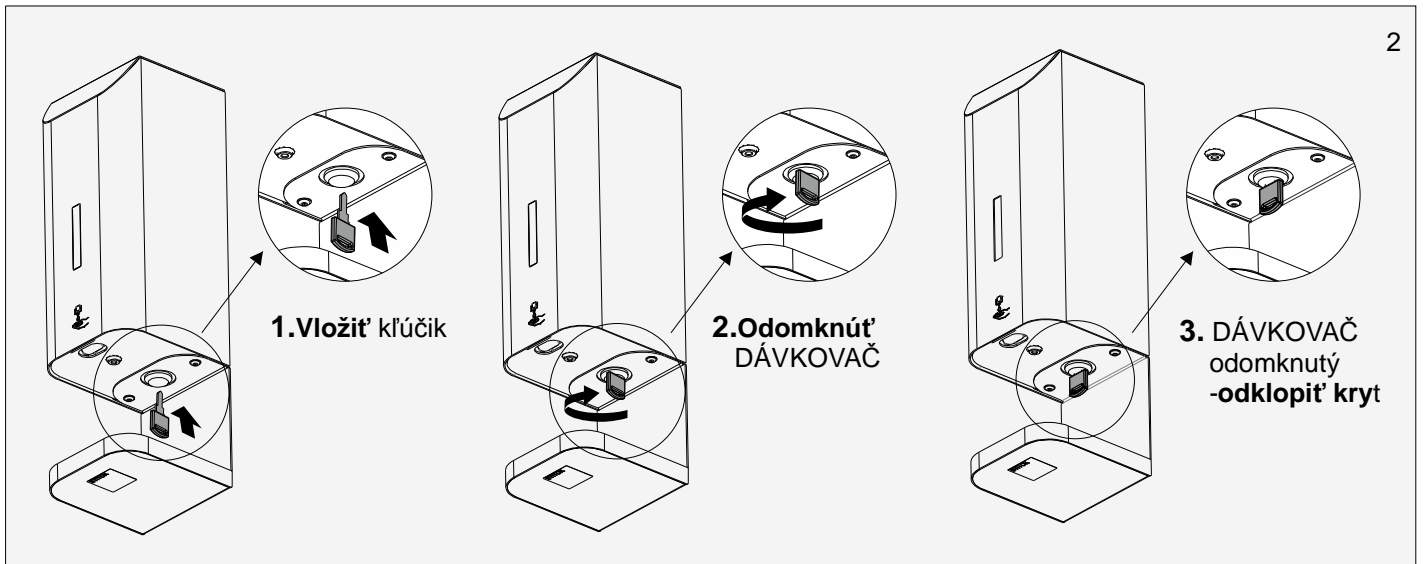
4.1 Stavebná pripravenosť



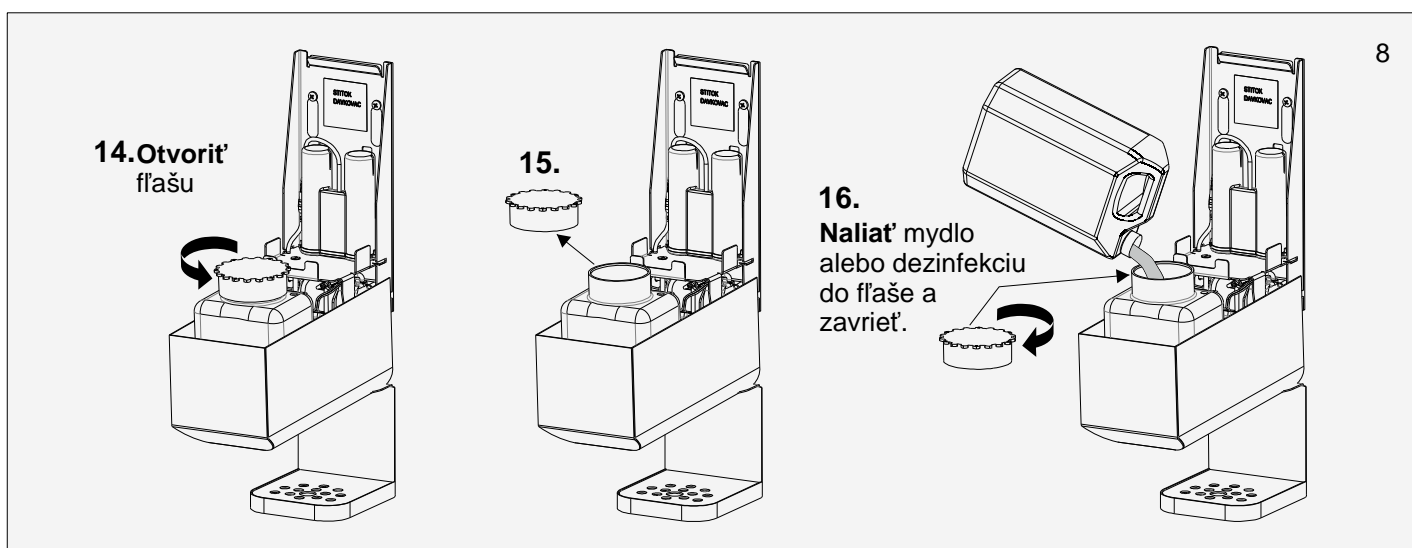
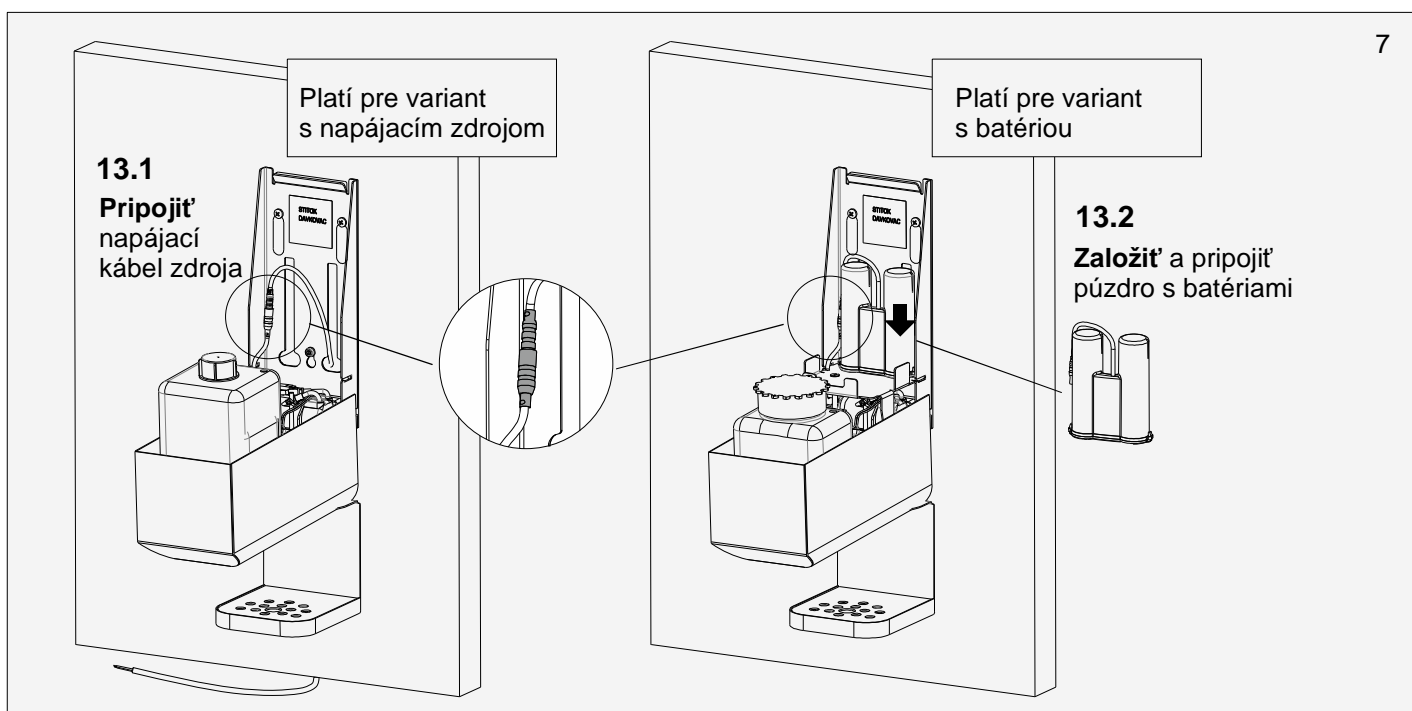
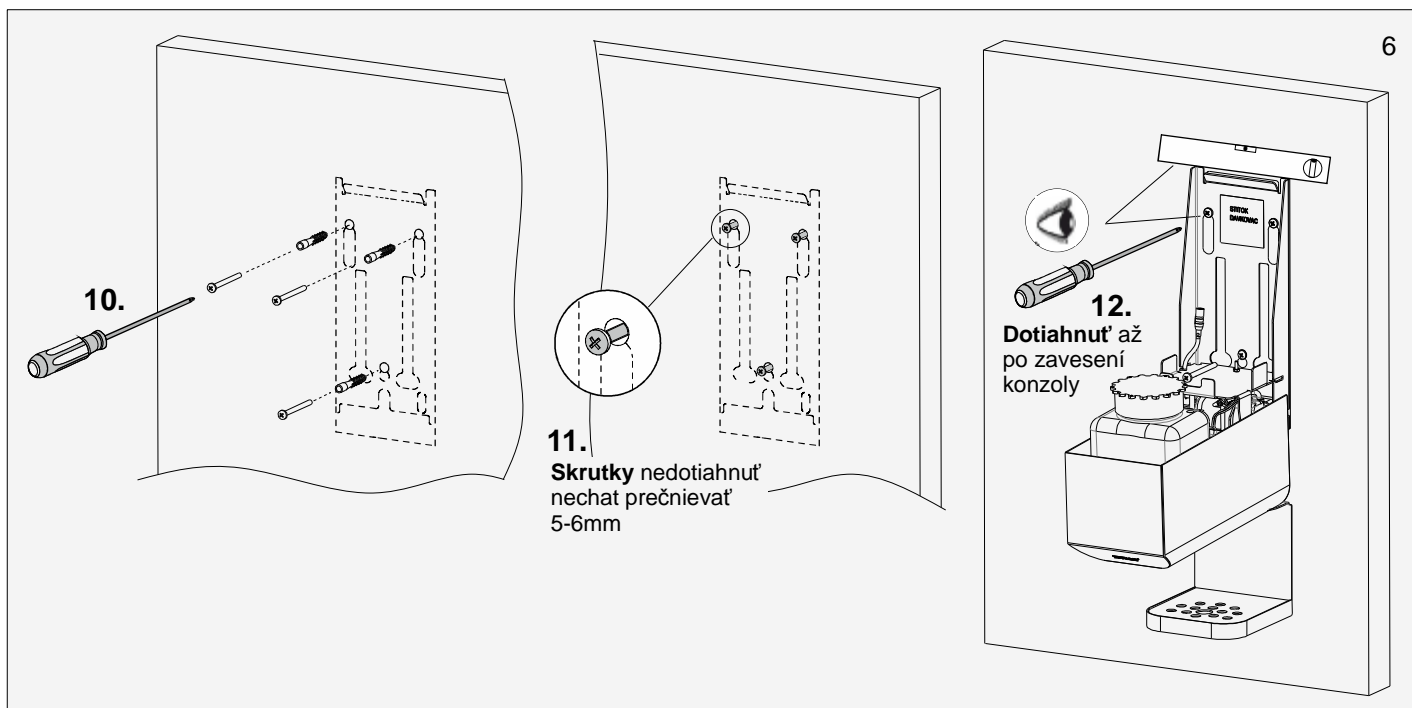
5.1 Inštalácia-montáž



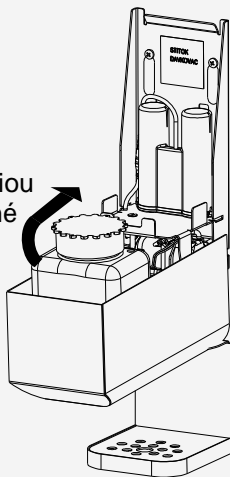
CN: 23.00.02.000
CN: 23.00.03.000
CN: 23.00.04.000
CN: 23.00.05.000



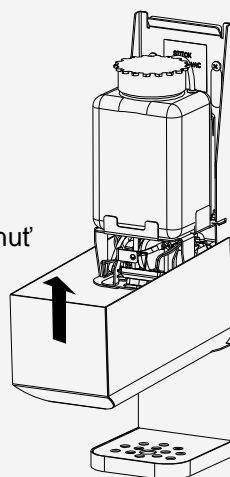
CN: 23.00.02.000
 CN: 23.00.03.000
 CN: 23.00.04.000
 CN: 23.00.05.000



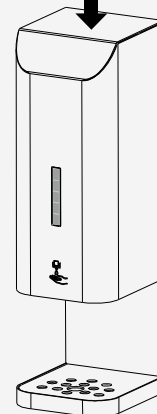
17. Položiť
fľašu
s mydlom
/dezinfekciou
na pôvodné
miesto



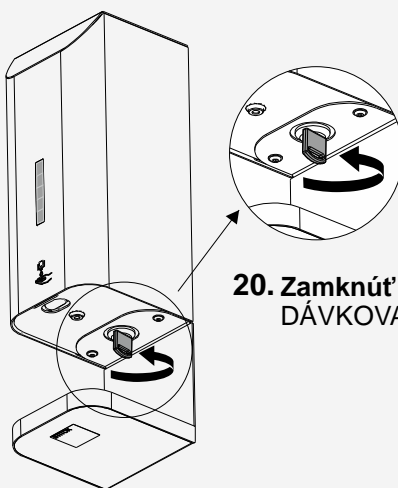
18.1 Kryt
povyťahnuť
nahor
a založiť



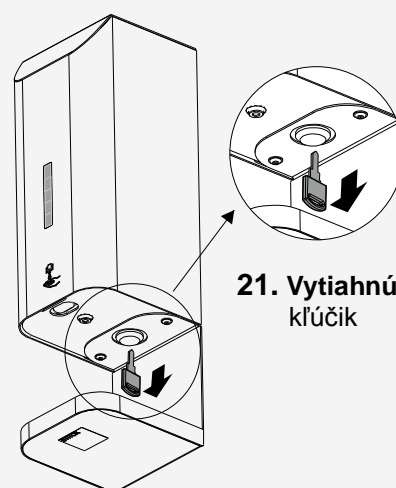
18.2 Kryt
dotlačiť



19. Vložiť kľúčik



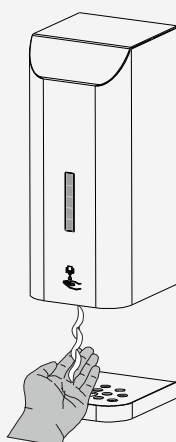
20. Zamknúť
DÁVKOVAČ



21. Vytiahnúť
kľúčik

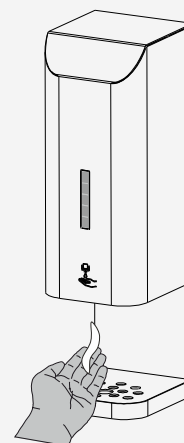
22. Ovzdušniť hadičku

Po zamknutí dávkovača
dochádza po vložení ruky
do 30-tich sekúnd
k nepretržitému
tečeniu mydla.



23. TEST

Po 30-tich sekundách
dávkovač mydla
pracuje v **riadnom-
štandardnom režime**
dávkovania.

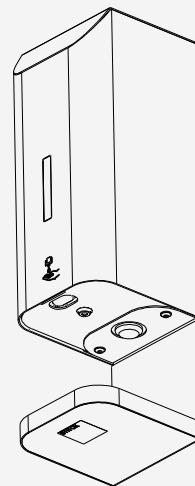


5.2 Inštalácia-montáž-na stojany

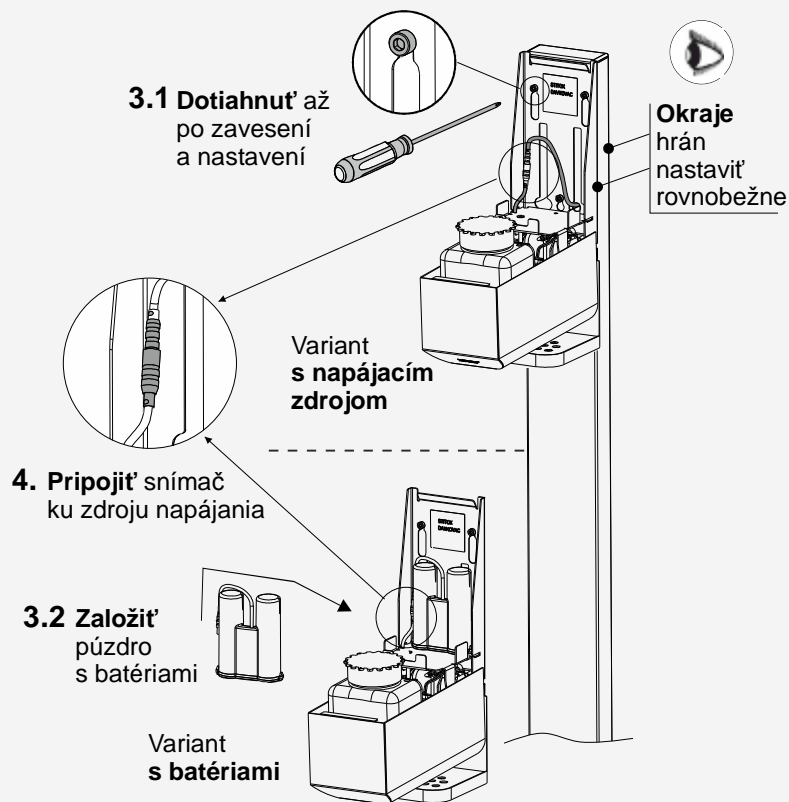
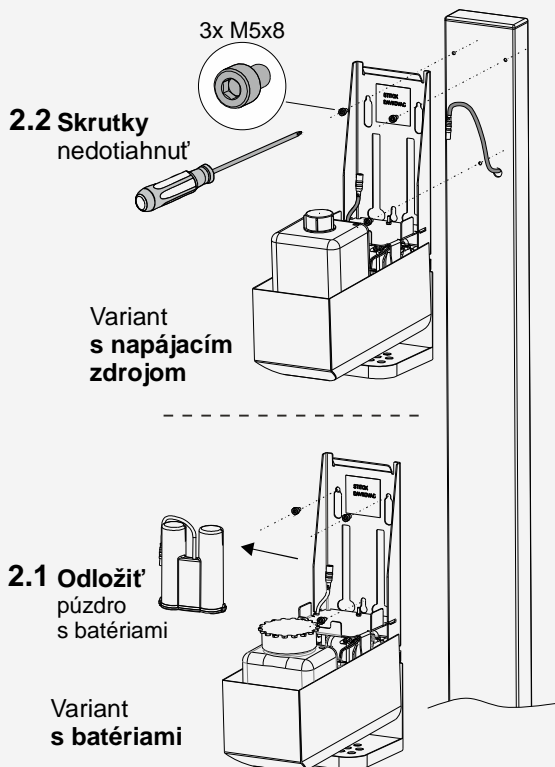
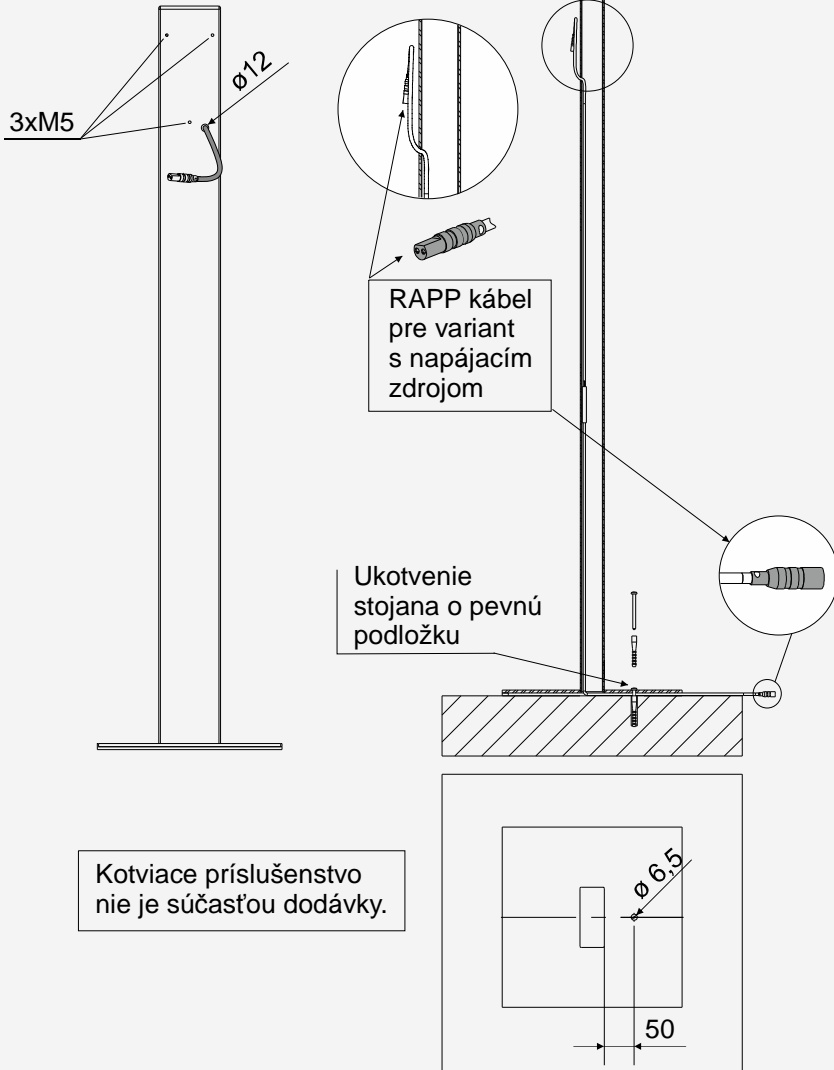
5.2.1 ST-01 Malý stojan

1

Montáž dávkovača OED-UN-01 OED-UN-02



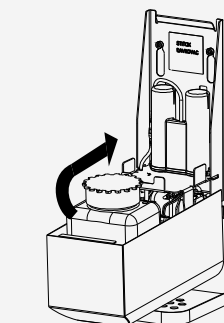
1. Inštaláciu 5.2.1
začať podľa bodov
1., 2., 3., 4., 5., 6., 7.
v odseku
5.1 Inštalácia-montáž



5. Naplniť
fľašu mydlom
alebo dezinfekciou
podľa bodov
14., 15., 16.,
v odseku
5.1 Inštalácia-montáž

6. Vrátiť
fľašu
na pôvodné
miesto

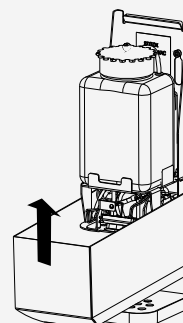
Variant
s napájacím
zdrojom



Variant
s batériami

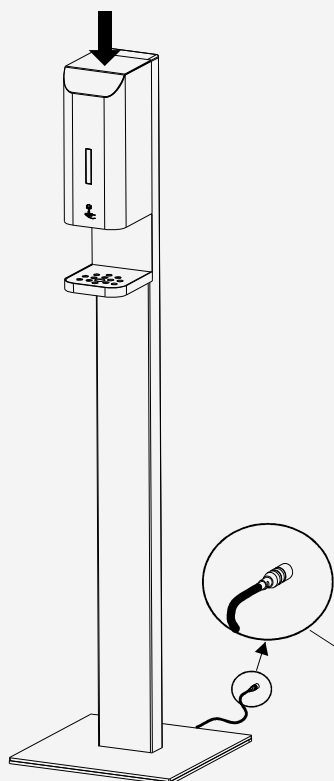
7.1 Kryt
povyťahnúť
nahor
a založiť

Variant
s napájacím
zdrojom



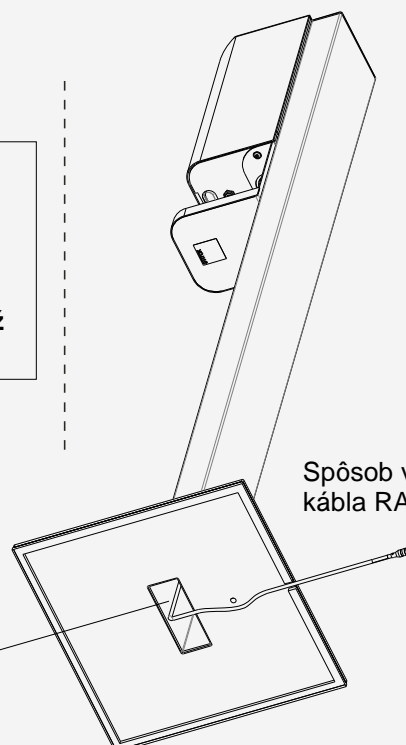
Variant
s batériami

7.2 Dotlačiť



8. Ukončiť inštaláciu
podľa bodov
19., 20., 21., 22., 23.
v odseku
5.1 Inštalácia- montáž

Kábel RAPP
(pre zdrojový
variant)

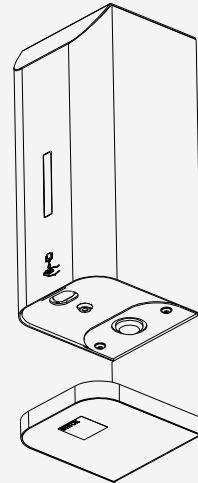


Spôsob vedenia
kábla RAPP

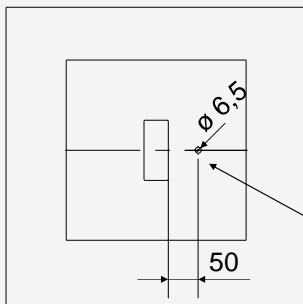
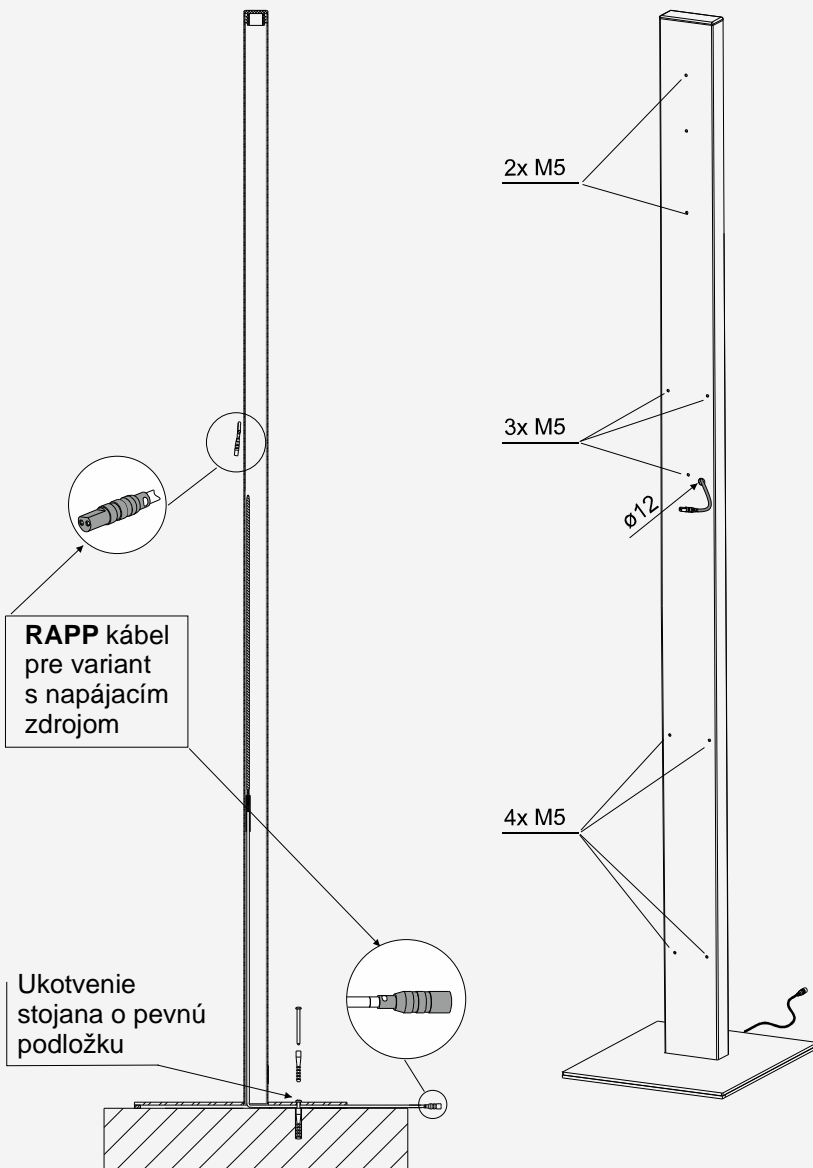
5.2.2 KSD-01, KSD-02 -Veľký stojan

4

5.2.2a-Montáž OED-UN-01 OED-UN-02



- 1. Inštaláciu 5.2.2a
začať podľa bodov
1., 2., 3., 4., 5., 6., 7.
v odseku
5.1 Inštalácia-montáž**



Kotviace príslušenstvo
nie je súčasťou dodávky.

Otvor pre
ukotvenie
stojana

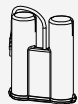
CN: 23.00.02.000
CN: 23.00.03.000
CN: 23.00.04.000
CN: 23.00.05.000

2.2 Skrutky
nedotiahnuť



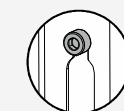
Variant
s napájacím
zdrojom

2.1 Odložiť
púzdro
s batériami



Variant
s batériami

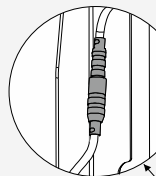
3.1 Dotiahnuť až
po zavesení
a nastavení



Okraje
hrán
nastaviť
rovnobežne

Variant
s napájacím
zdrojom

4. Pripojiť snímač
ku zdroju napájania



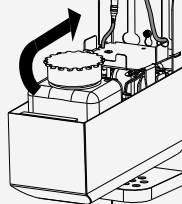
3.2 Založiť
púzdro
s batériami



Variant
s batériami

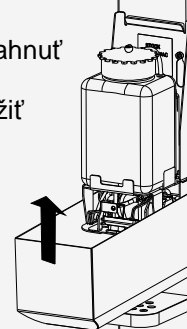
5. Naplniť
fľašu mydlom
alebo dezinfekciou
podľa bodov
14., 15., 16.,
v odseku
5.1 Inštalácia-montáž

6. Vrátiť
fľašu
na pôvodné
miesto



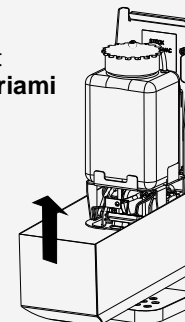
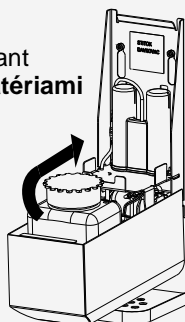
Variant
s napájacím
zdrojom

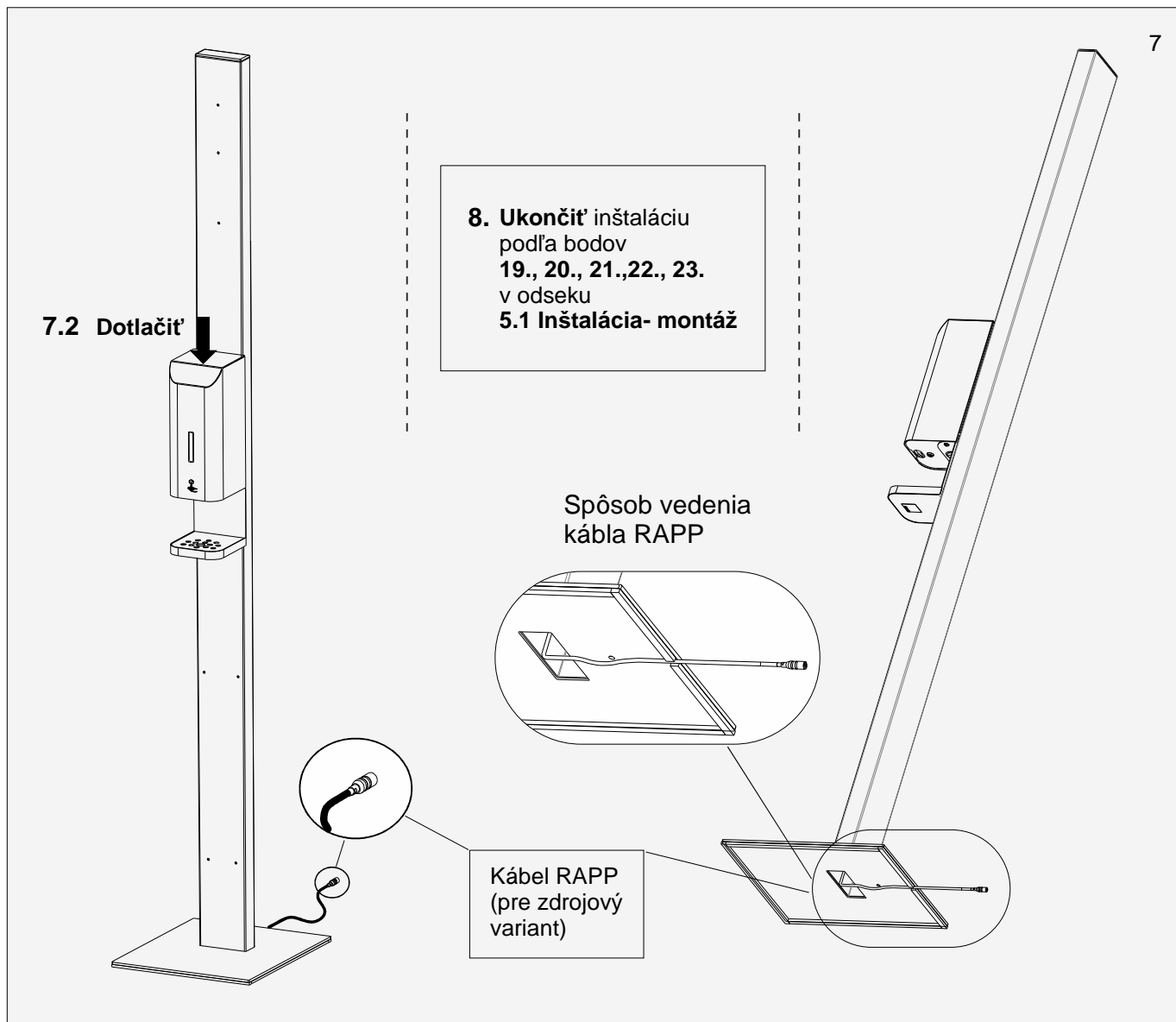
7.1 Kryt
povythnúť
nahor
a založiť



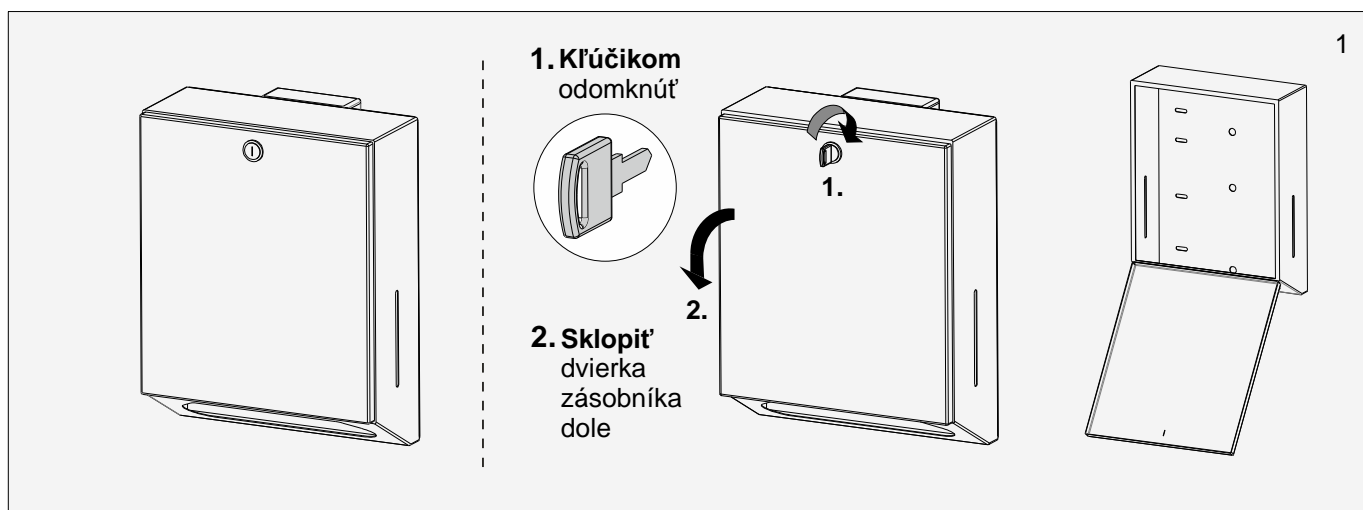
Variant
s batériami

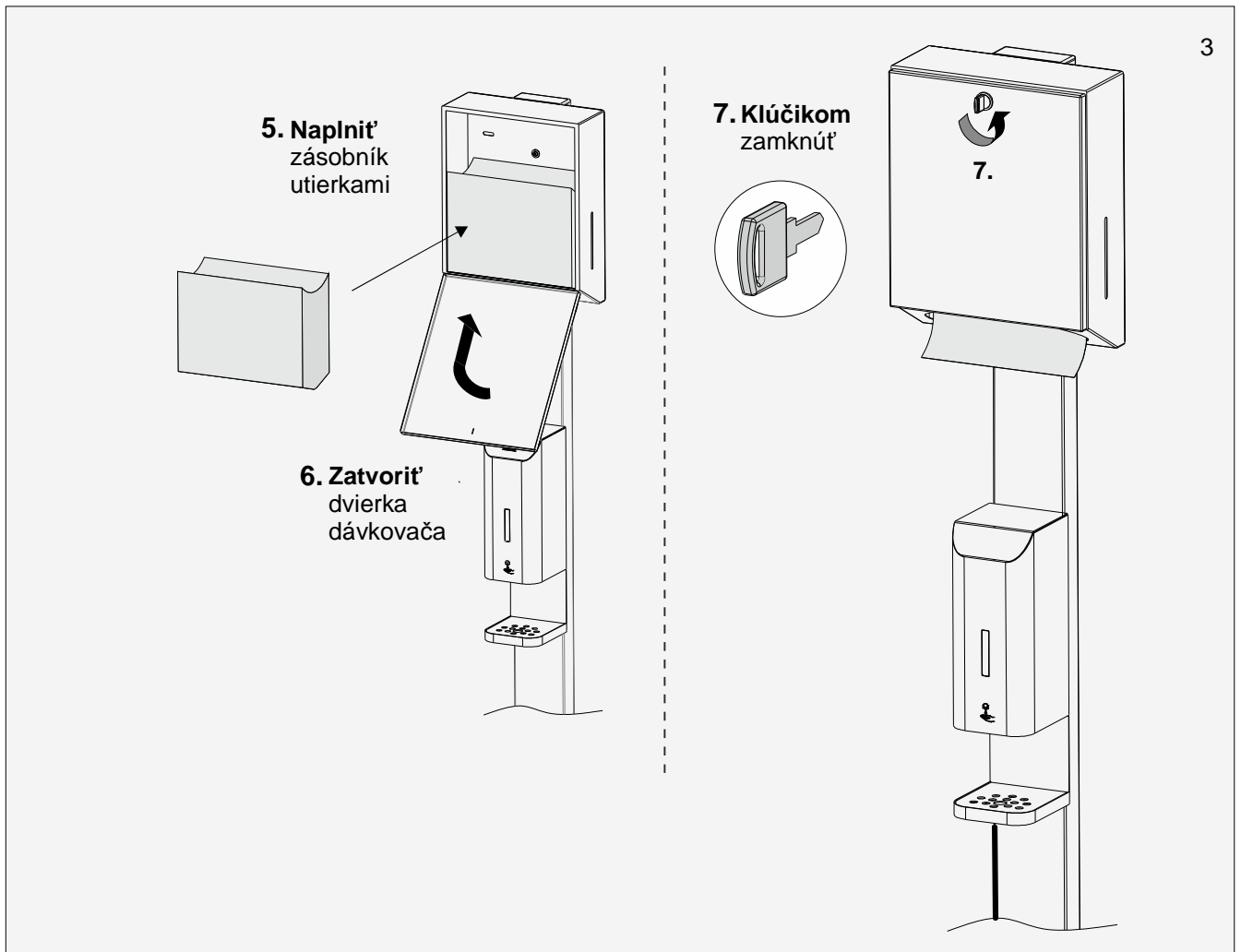
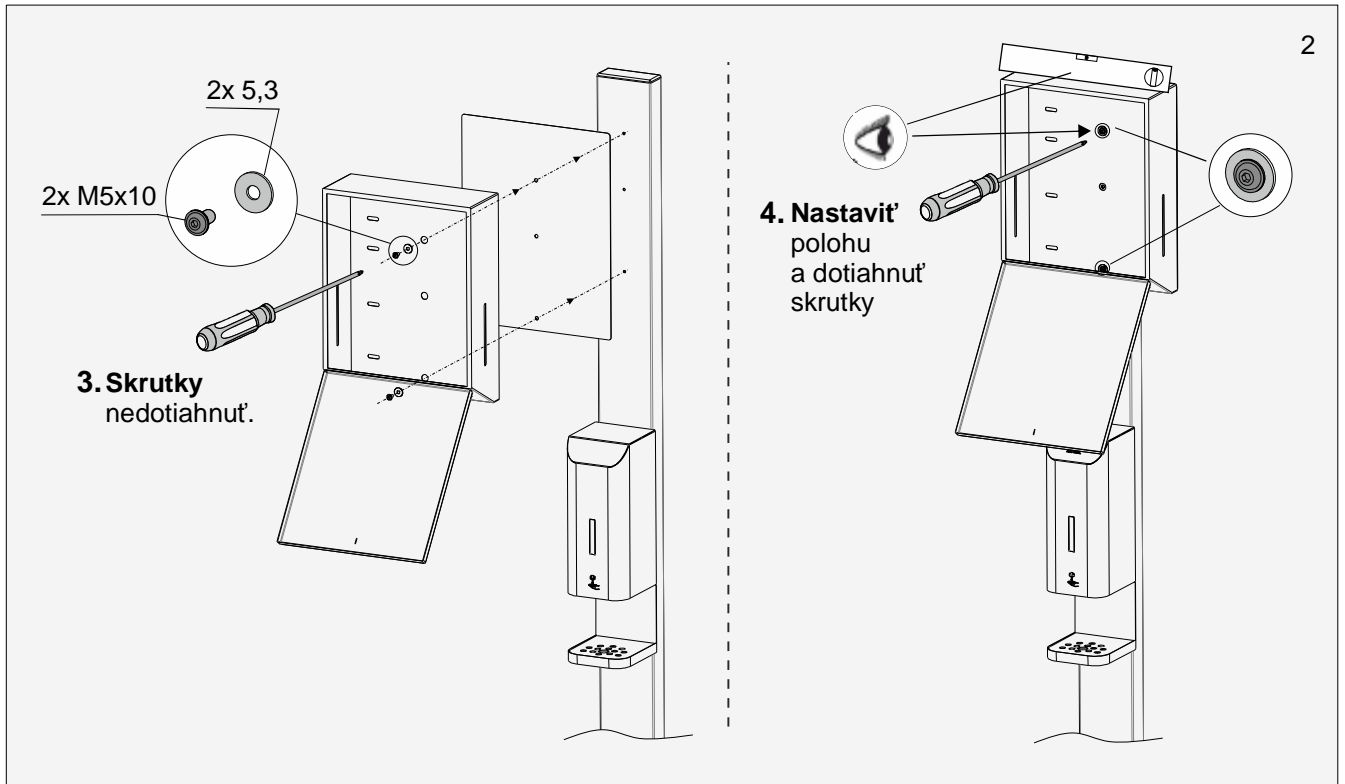
Variant
s batériami





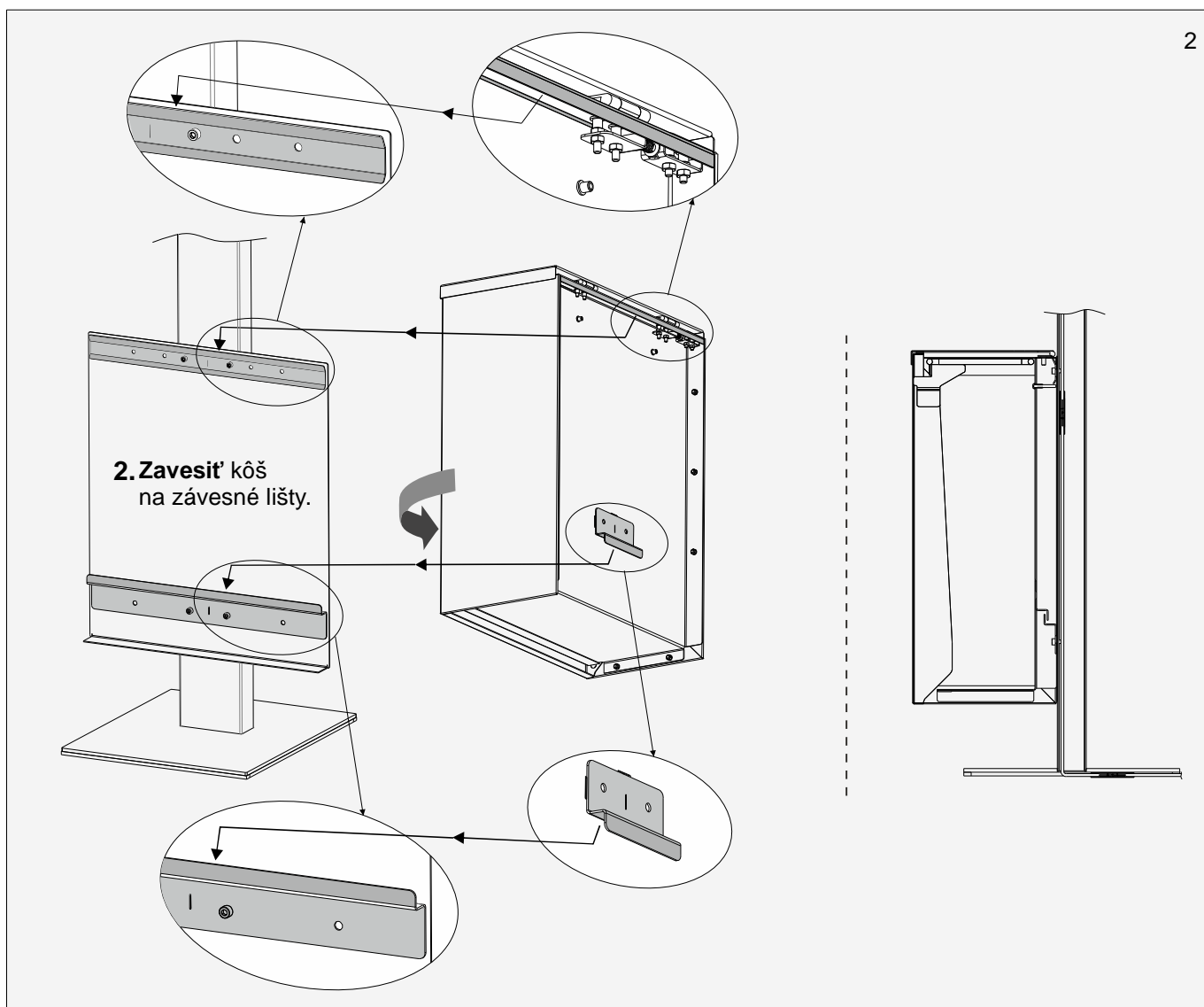
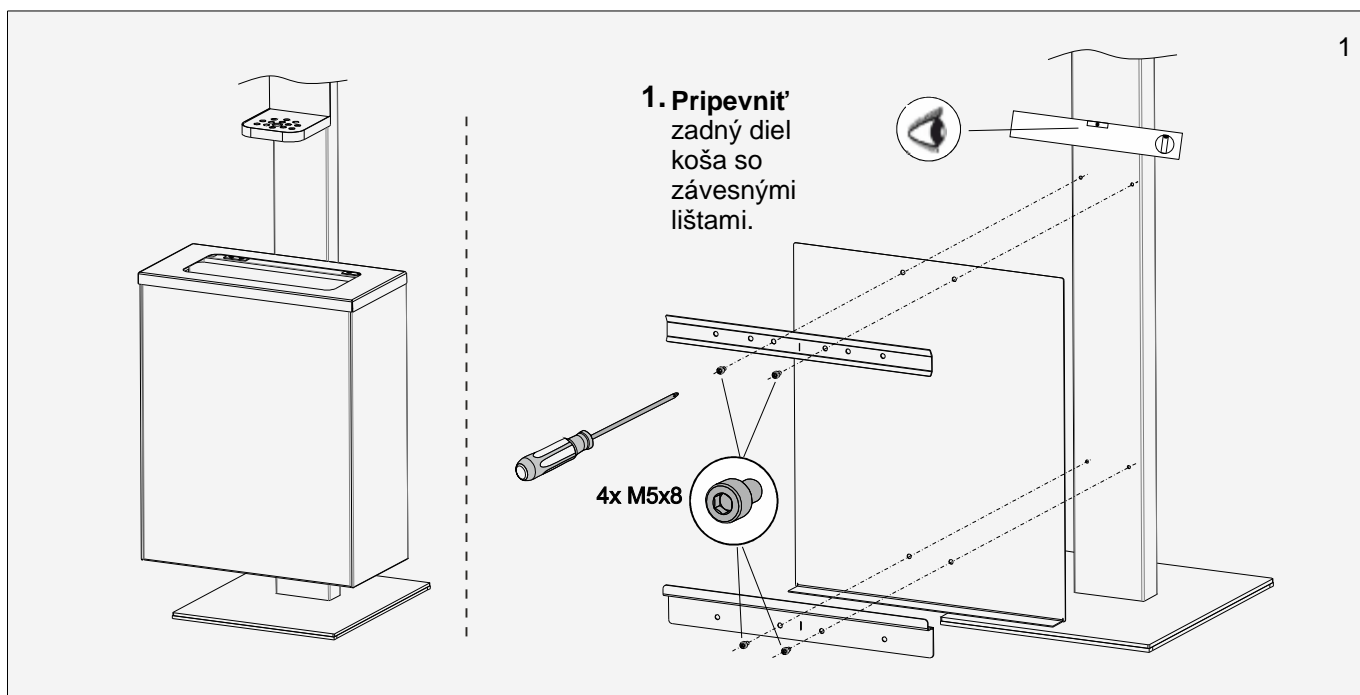
5.2.2b Montáž zásobníka utierok

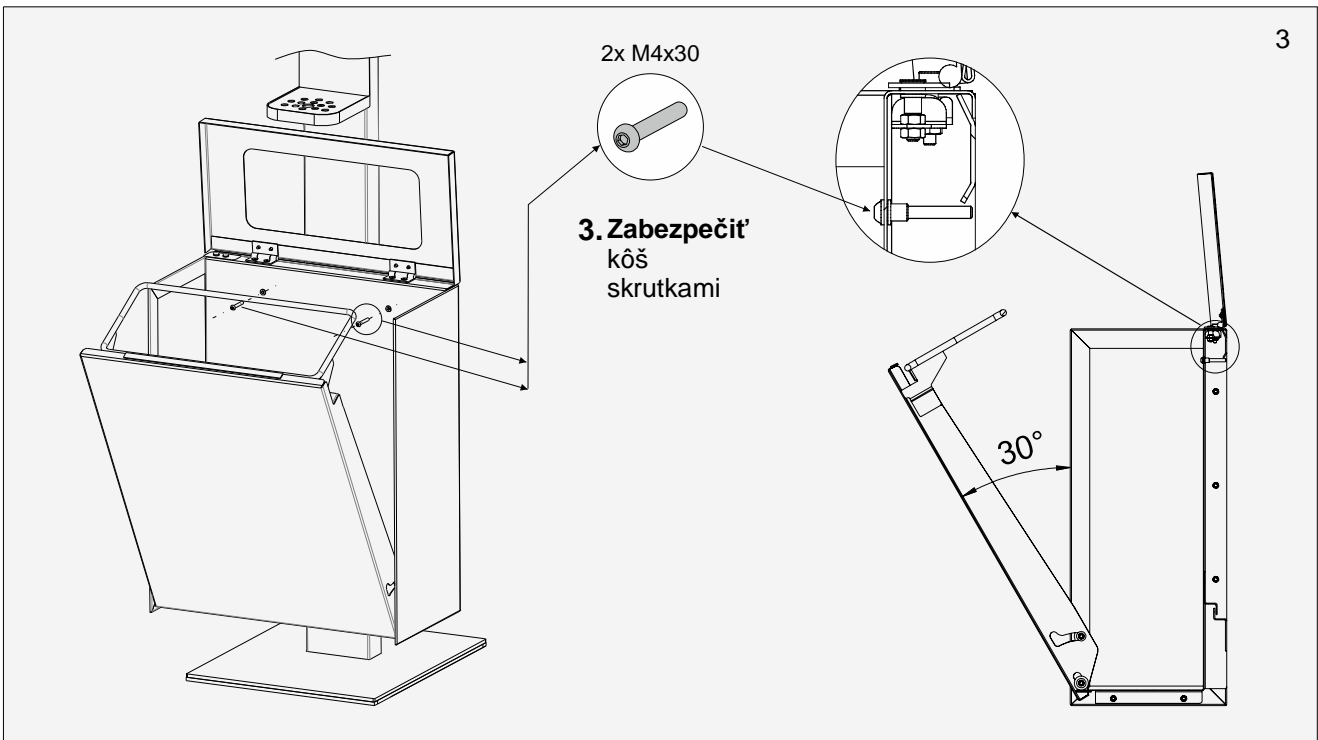




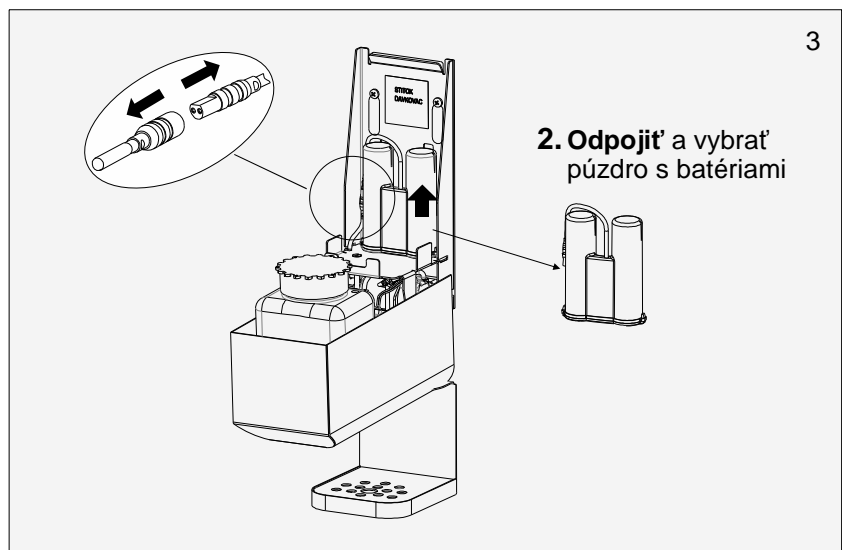
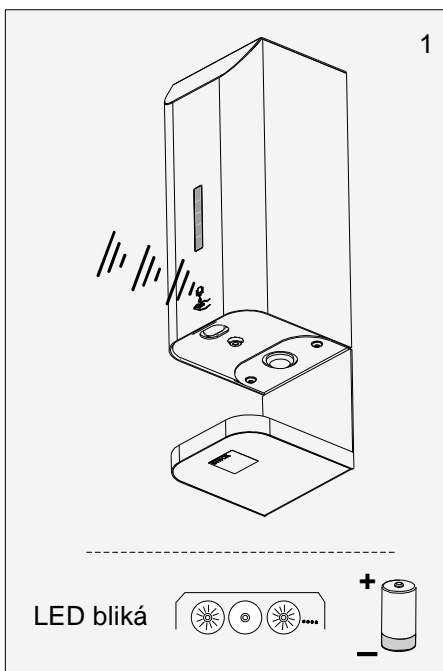
CN: 23.00.02.000
 CN: 23.00.03.000
 CN: 23.00.04.000
 CN: 23.00.05.000

5.2.2c Montáž výklopného koša





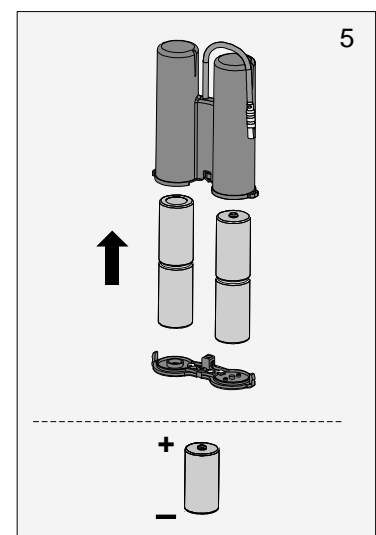
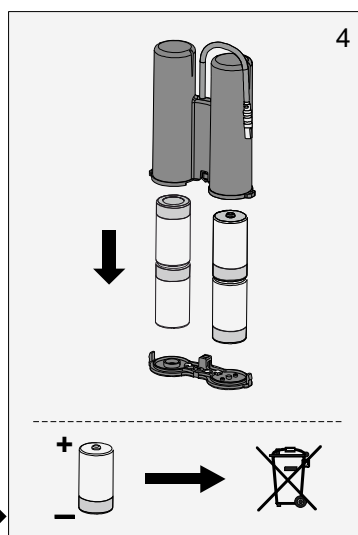
6. Výmena batérie

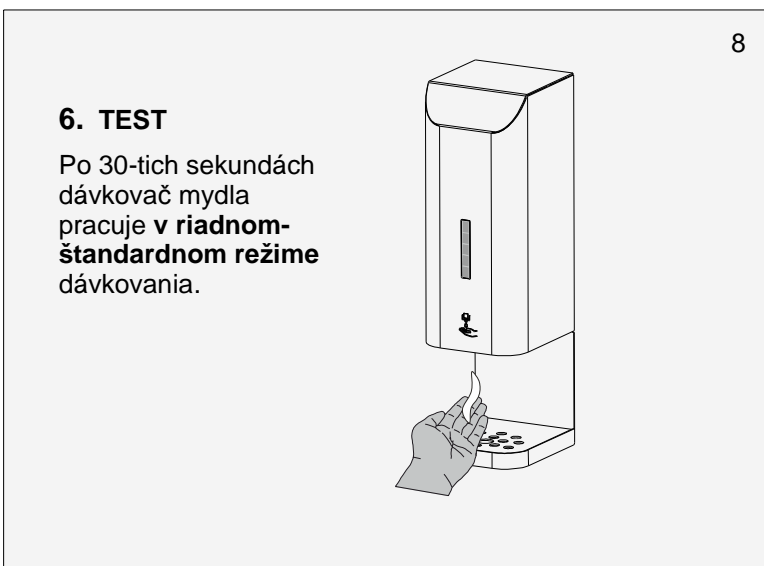
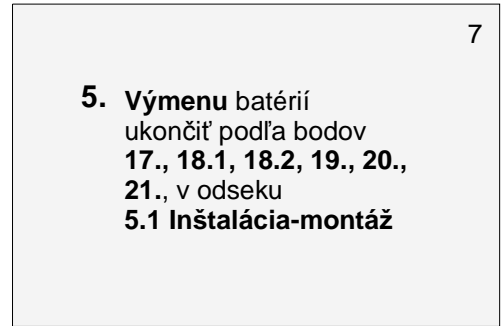
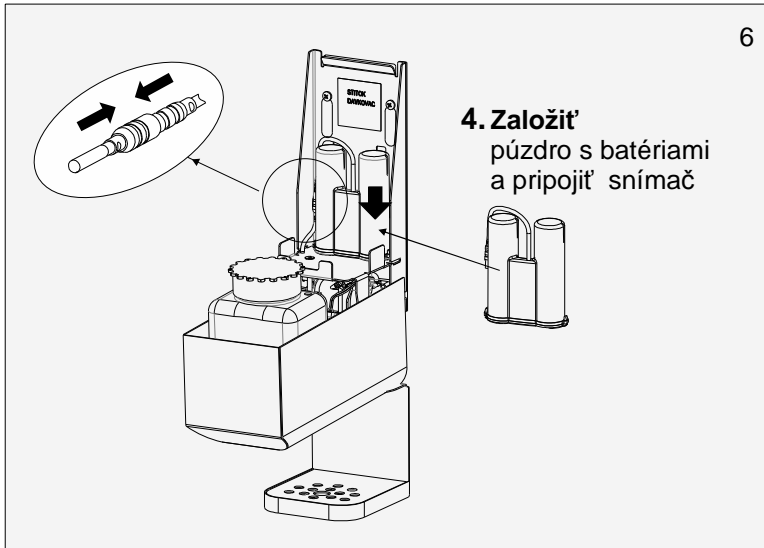


2

1. Výmenu batérií začať podľa bodov 1., 2., 3., 4., 5., 6. v odseku 5.1 Inštalácia-montáž

3. Vymeniť batérie

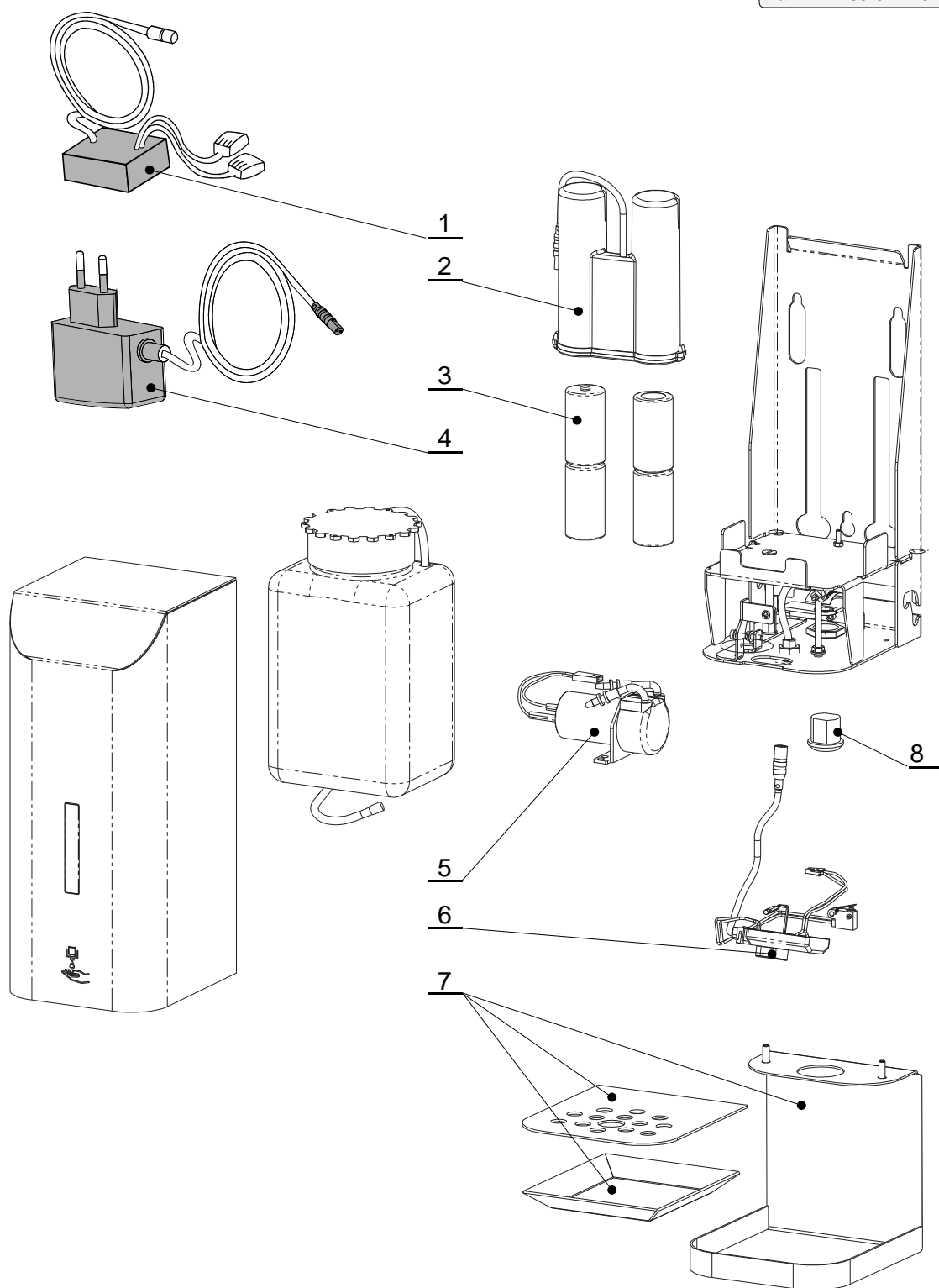




CN: 23.00.02.000
CN: 23.00.03.000
CN: 23.00.04.000
CN: 23.00.05.000

6. Náhradné diely

Výrobca: **SENZOR, s.r.o.**
 Park Angelinum 19, 040 01 Košice,
 Slovensko
 Tel.: +421 55-62 23013,-62 240 74
 Fax.: +421 55-62 229 02



- | | |
|---------------------|--|
| 1. CN: 06.21.31.020 | napájaci zdroj - nie je súčasťou dodávky |
| 2. CN: 06.21.16.900 | púzdro batérií (PB-3S) |
| 3. PLU 1/241 | batérie 4x1,5V alkalické |
| 4. CN: 06.21.34.010 | napájaci zdroj - nie je súčasťou dodávky |
| 5. CN: 23.00.09.000 | čerpadlo |
| 6. CN: 02.61.10.200 | elektronika (EXT-2) |
| 7. CN: 23.00.06.000 | odkvapkávacía miska |
| 8. PLU 1/15346 | zámok |

CN: 23.00.02.000
 CN: 23.00.03.000
 CN: 23.00.04.000
 CN: 23.00.05.000