

senzor®

- ❖ vysoká hygiena a komfort
- ❖ antivandálna nerezová konštrukcia
- ❖ jednoduchá obsluha a montáž
- ❖ napájanie 6V batériou alebo zdrojom 6V
- ❖ nastavenie parametrov diaľkovým ovládačom DO-5.1
- ❖ odkvapový podnos a nerezový stojan vo zvláštnom príslušenstve



Optoelektronický bezdotykový dávkovač
OED-UN-01, OED-UN-02

OED-UN-01, OED-UN-02

Optoelektronický
bezdotykový dávkovač



OED s nerezovým stojanom a odkvapovým podnosom

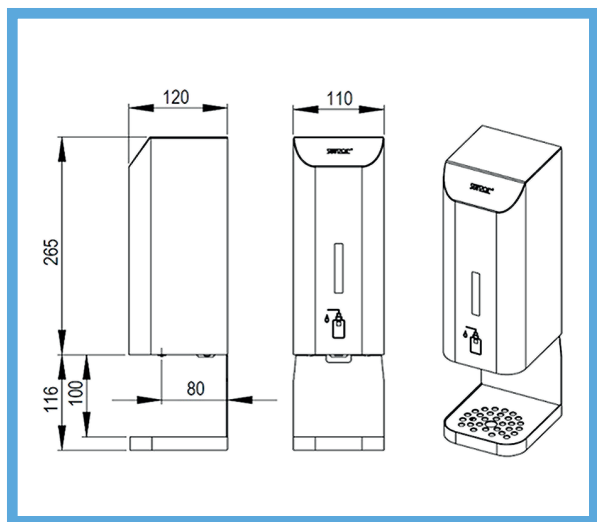
OED-UN-01 230002-000

– batériová varianta s púzdom batérie 6V DC. Batériami 4 x 1,5V C (LR14). Životnosť batérií cca 50 000 cyklov pri nastavení dávky 0,75 sekúnd. Objem nádrže 1 liter.

OED-UN-02 230003-000

– zdrojová varianta.

Bez napájacieho zdroja (voliteľné zvláštne príslušenstvo). Objem nádrže 1,5 litra.



Popis činnosti

Dávkovač je určený na bezdotykové dávkovanie tekutého mydla, alebo dezinfekčného prostriedku.

Po zosnímaní vloženej ruky optoelektronikou zariadenie nadávkuje jednu dávku náplne. Dosah snímača je cca 6 cm.

Prednastavená dávka trvá 0,75 sekúnd, čo zodpovedá približne objemu 1 ml v závislosti od viskozity kvapaliny.

Zariadenie je pevnej konštrukcie s výklopným krytom z nerezového vonkajšieho materiálu, uzamykateľný kľúčom, so snímačom uzamknutia, vhodným aj pre poloverejné použitie.

Technické údaje

Signalizácie LED:

- zosnímanie ruky (2 x blik)
- dochádzajúcej batérie (1 x blik, po 2 sekundách)
- vybitie batérie (1 x blik každú sekundu do úplného vybitia batérie)

Množstvo náplne je možné kontrolovať cez priezor na čelnom kryte.

Výrobok je nastavený z výroby. Úpravy parametrov ako je dosah snímača, čas tečenia náplne, automatický preplach pri nepoužívaní proti zaschnutiu a sledovanie činnosti zariadenia ako je čas používania a počet cyklov je možné diaľkovým ovládačom DO-5.1 (zvláštne príslušenstvo).

Upevnenie na stenu, skrutkami a hmoždinkami (súčasť dodávky).

Zvláštne príslušenstvo

Odkvapový podnos

OD-01 230006-000

Nerezový stojan 120 cm

ST-1 230007-000

Zdroj podomietkový 230V, 50Hz/6V DC

ZAS 230A/6DS.30C 062131-020

Zdroj zásuvkový 230V, 50Hz/6V DC

ZAS 230A/6ST.1 062134-010

Predžžovacia kábel 3m

RAPPKAB-1L300 140025-000

Diaľkový ovládač

DO-5.1 090212-210

senzor®

- ❖ celonerezové matné prevedenie
- ❖ výška stípu 180cm
- ❖ s dávkovačom dezinfekčného prostriedku
- ❖ so zásobníkom skladaných papierových utierok
- ❖ s výklopným odpadkovým košom na papier
- ❖ vysoká hygiena a komfort
- ❖ antivandalná konštrukcia
- ❖ jednoduchá obsluha
- ❖ napájanie 6V batériou alebo zdrojom 6V
- ❖ nastavenie parametrov diaľkovým ovládačom DO-5.1



Voľne stojaci dezinfekčný stíp
KDS-01, KDS-02

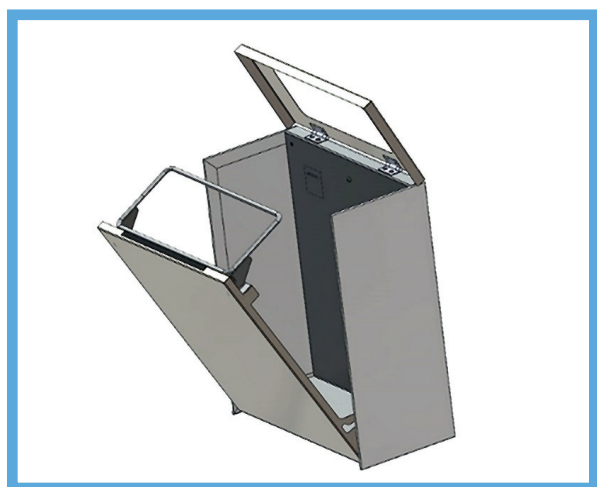




OED s odkvapovým podnosom

KDS-01 **230004-000**
Dezinfekčný stĺp, batérová varianta 6V DC s púzdom batérie, batériami 4 x 1,5V C (LR14). Životnosť batérií cca 50 000 cyklov pri nastavení dávky 0,75 sekúnd. Objem nádrže 1 liter.

KDS-02 **230005-000**
Dezinfekčný stĺp, napájanie 6V DC, bez napájacieho zdroja (voliteľné zvláštne príslušenstvo). Objem nádrže 1,5 litra, s predĺžovacím káblom 3 m.



Výklopný odpadkový kôš na papier

Pozostávajúci

- z optoelektronického dávkovača dezinfekčného prostriedku OED-UN-01 alebo OED-UN-02 s odkvapovým podnosom
- z výklopného odpadkového koša na papier, s krytým uchytaním vreca.
Rozmer: 490 x 400 x 205 mm.
- z uzamykateľného zásobníka skladaných papierových utierok, objem 300 – 400 kusov, podľa vyhotovenie a skladania.
Rozmer: 355 x 275 x 112 mm.

Popis činnosti

Dávkovač je určený na bezdotykové dávkovanie tekutého mydla, alebo dezinfekčného prostriedku. Po zosnímaní vlozenej ruky optoelektronikou zariadenie nadávkuje jednu dávku náplne. Dosah snímača je cca 6 cm.

Prednastavená dávka trvá 0,75 sekúnd, čo zodpovedá približne objemu 1 ml v závislosti od viskozity kvapaliny.

Zariadenie je pevnej konštrukcie s výklopným krytom z nerezového vonkajšieho materiálu uzamykateľný kľúčom vhodným aj pre poloverejné použitie.

Technické údaje

Signalizácie LED:

- zosnímanie ruky (2 x blik)
- dochádzajúcej batérie (1 x blik, po 2 sekundách)
- vybitej batérie (1 x blik každú sekundu do úplného vybitia batérie)

Množstvo náplne je možné kontrolovať cez priezor na čelnom kryte.

Výrobok je nastavený z výroby. Úpravy parametrov ako je dosah snímača, čas tečenia náplne, automatický preplach pri nepoužívaní proti zaschnutiu a sledovanie činnosti zariadenia ako je čas používania a počet cyklov je možné diaľkovým ovládačom DO-5.1 (zvláštne príslušenstvo).

Možnosť upevnenia k podlahe.

Zvláštne príslušenstvo

Zdroj podomietkový 230V, 50Hz/6V DC

ZAS 230A/6DS.30C **062131-020**

Zdroj zásuvkový 230V, 50Hz/6V DC

ZAS 230A/6ST.1 **062134-010**

Diaľkový ovládač

DO-5.1 **090212-210**