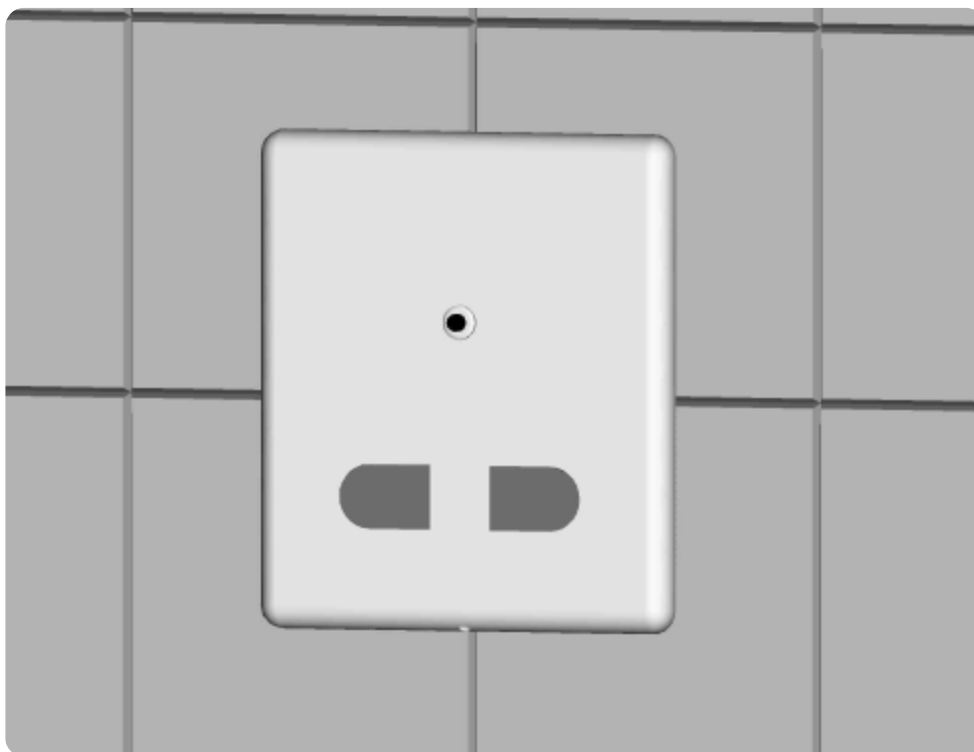


Uživatel'ský manuál

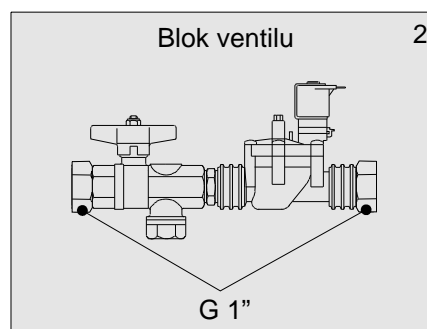
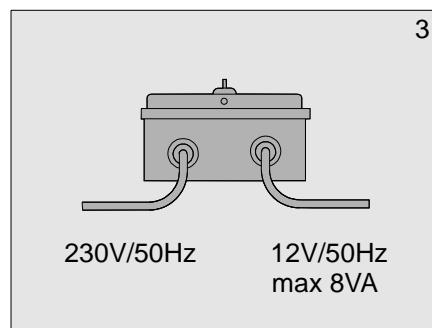
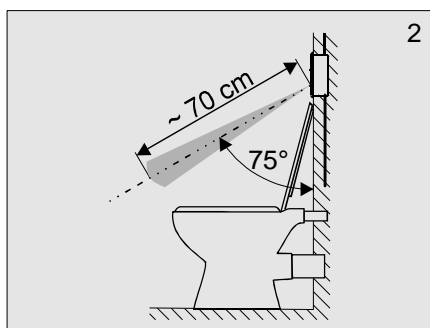
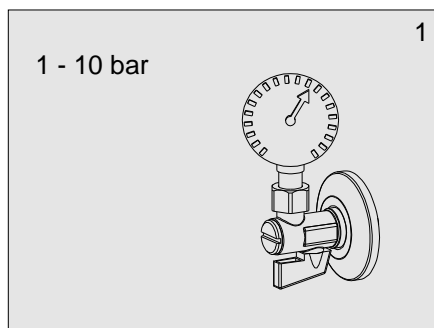


Automatický splachovací systém

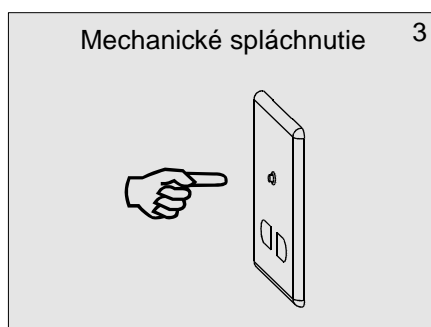
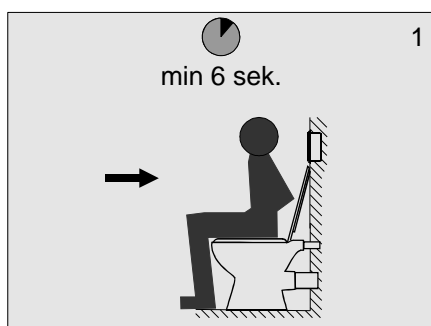
ASS 2

12 V ~

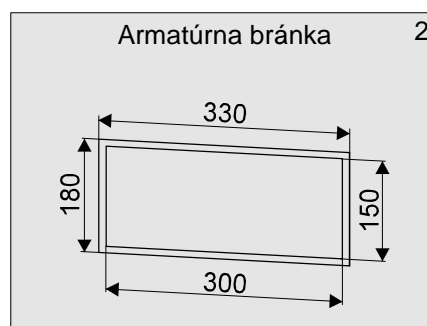
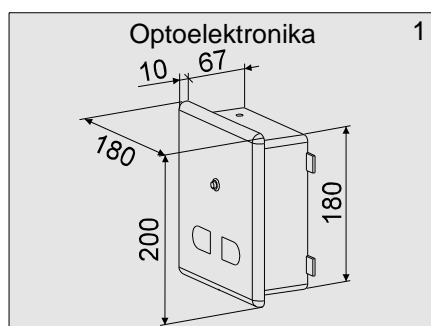
1. Technické údaje



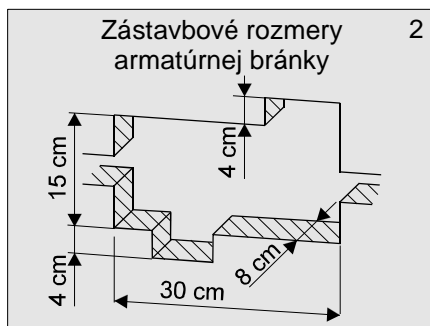
2. Popis činnosti



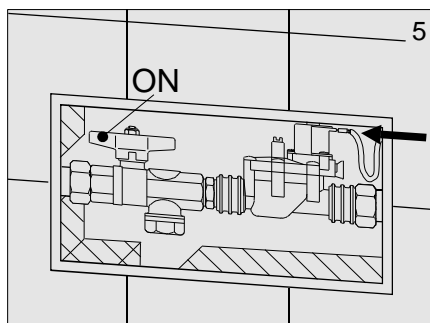
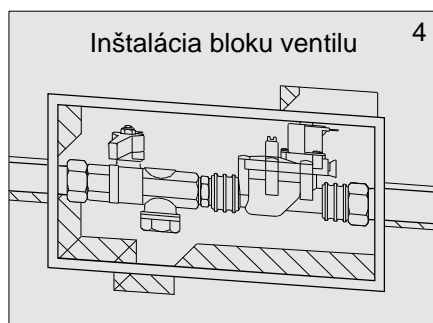
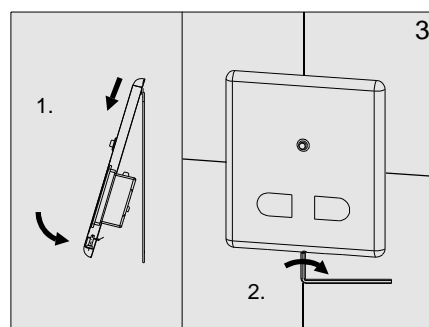
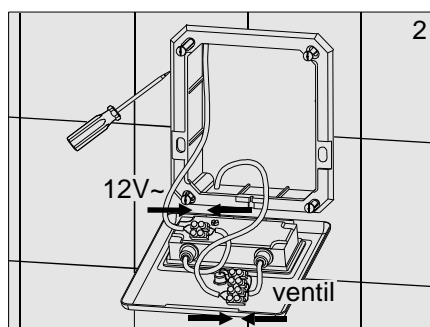
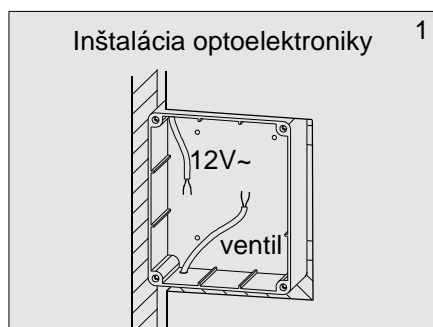
3. Základné rozmery



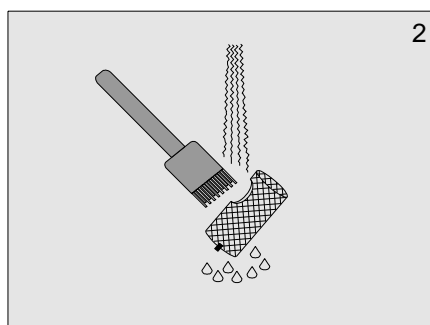
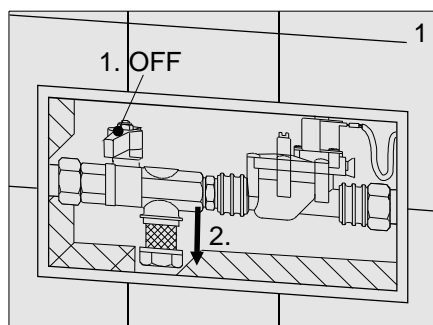
4. Stavebná pripravenosť



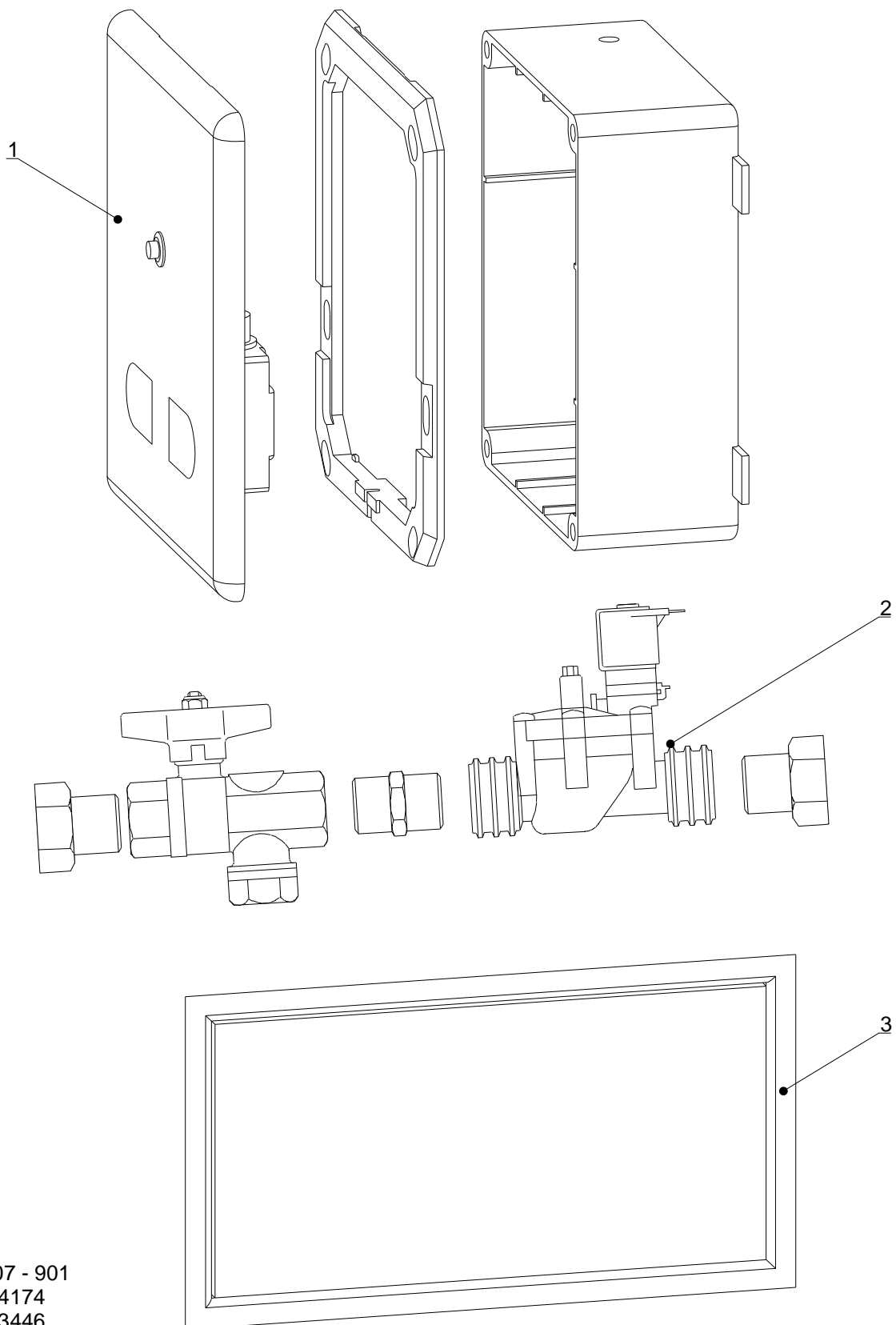
5. Inštalácia



6. Čistenie filtra



7. Náhradné diely



- 1. 03.09.07 - 901
- 2. PLU 1/4174
- 3. PLU 1/3446

8. Riešenie problémov

Problém	Príčina	Odstránenie závady
Netečie voda	• Zatvorený guľový ventil	Otvoriť guľový ventil
	• Chýba napájanie	Skontrolovať napájanie
	• Pokazený snímač	Zavolať servis
Znížený prietok vody	• Upchaný filter	Vyčistiť filter
Stále tečie voda	• Pokazený elektromagnetický Ventil	Zastaviť guľový ventil a volať servis

9. Dôležité upozornenia

Do prívodného potrubia vody ku splachovacím misiam musí byť nainštalovaný spätný a prevzdušňovací ventil.

Nepoužívajte mechanické čistiace prostriedky, ani prípravky s obsahom alkoholu, čpavku, kyseliny soľnej, kyseliny fosforečnej, kyseliny octovej a chlóru.