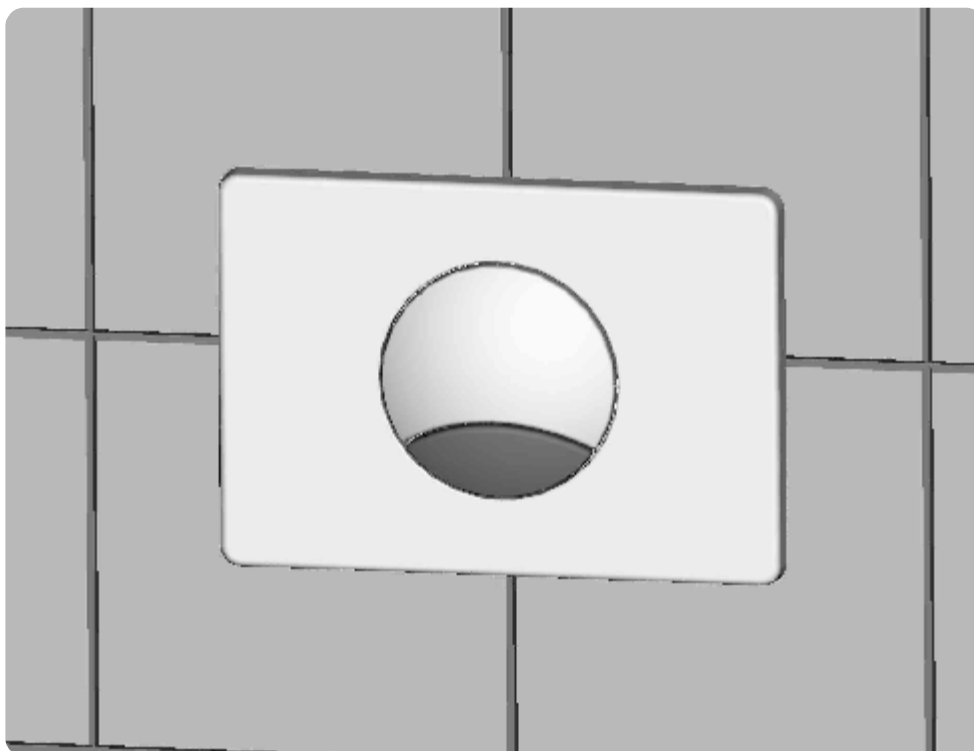


Uživatel'ský manuál



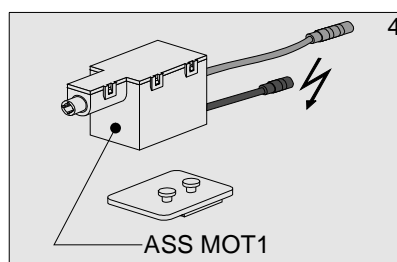
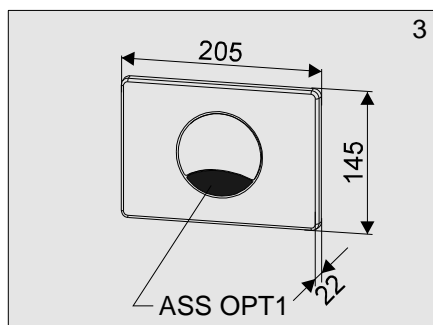
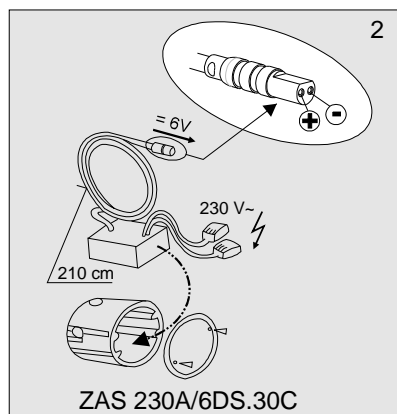
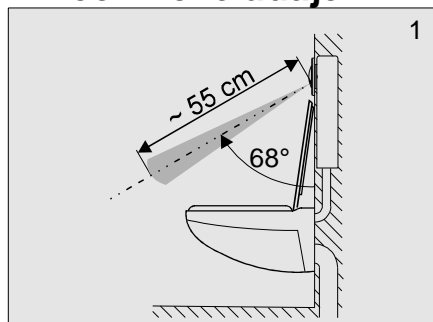
Automatický splachovací systém

ASS 3MN

ASS 3M

6-7V=

1. Technické údaje



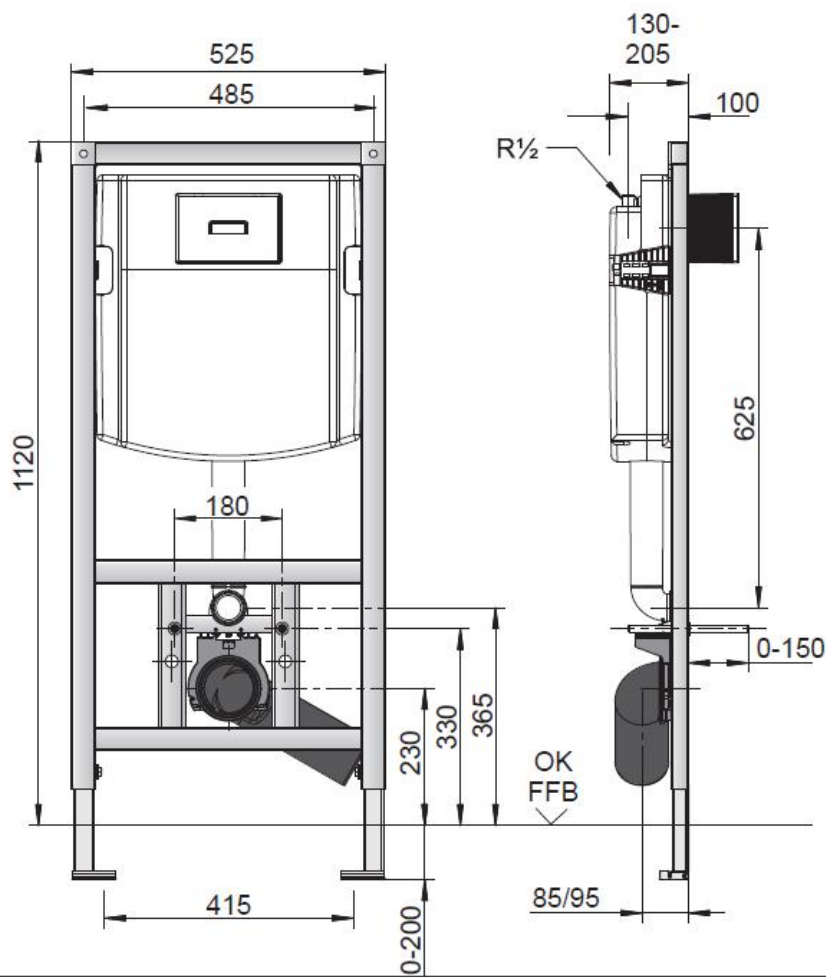
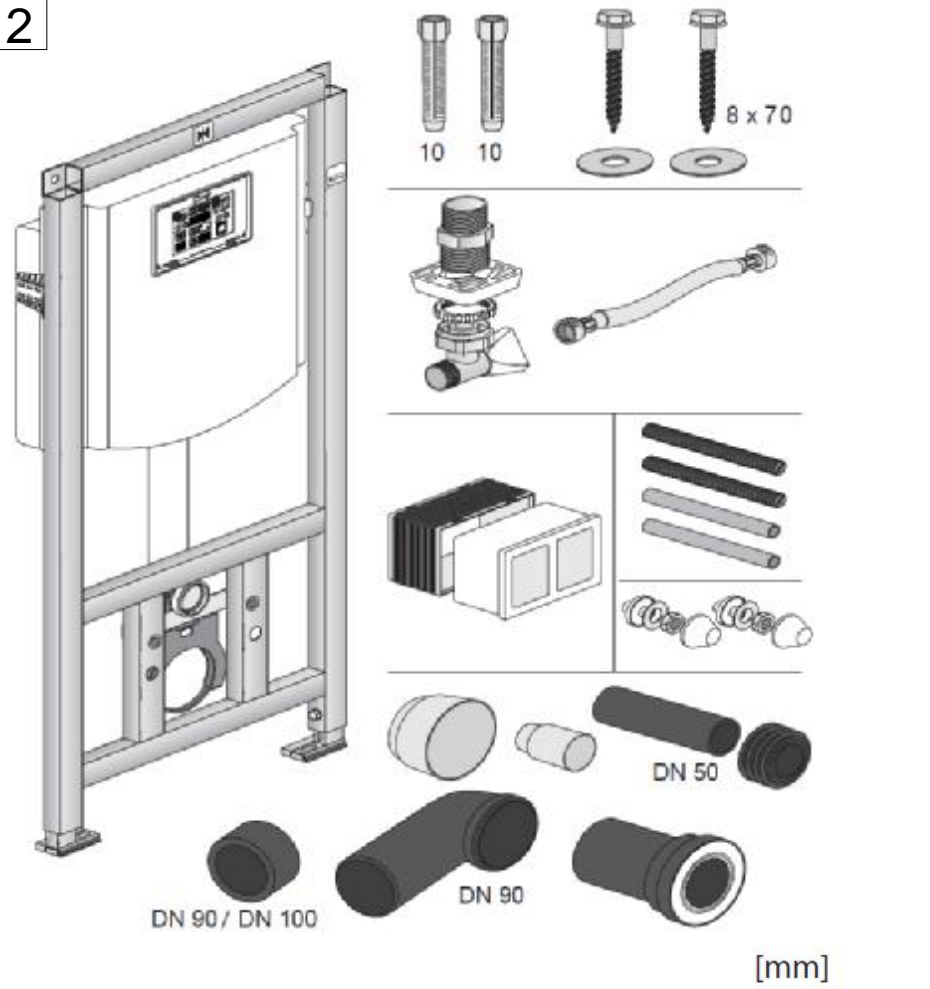
2. Popis činnosti



3. Stavebná pripravenosť

| | | |
|---|--|---|
| <p>montážny modul SANIT typ:</p> <p>90 721 00 0000 90 721 00 T000</p> | <p>pre nádržku CC-121-S-F0-2V-2C</p> | 1 |
|---|--|---|

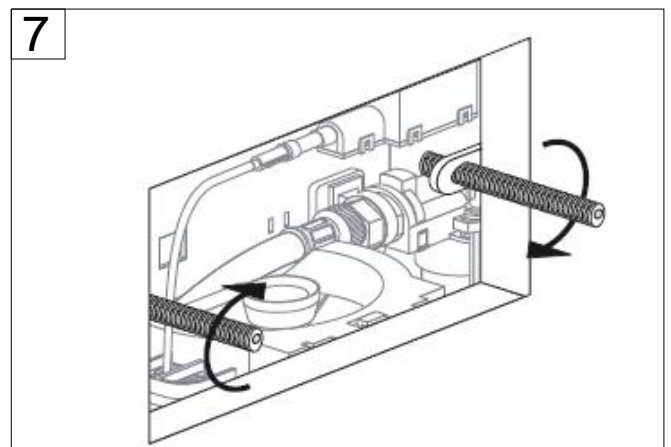
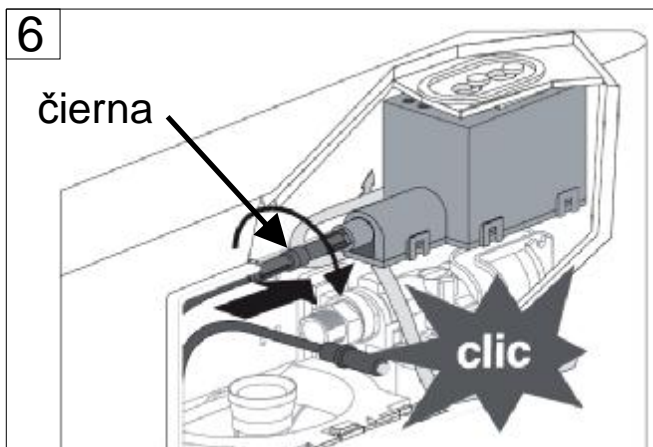
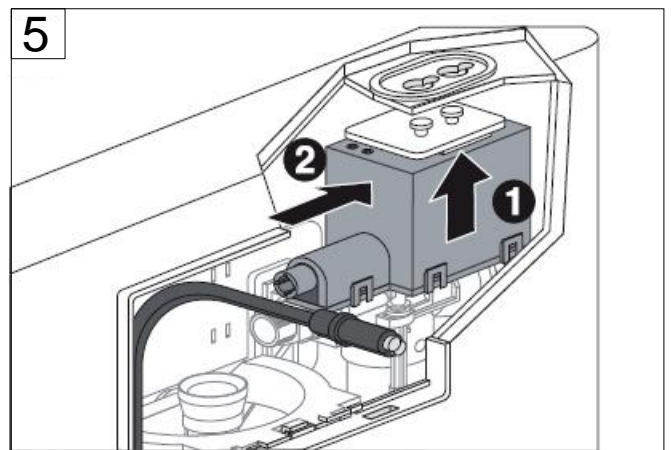
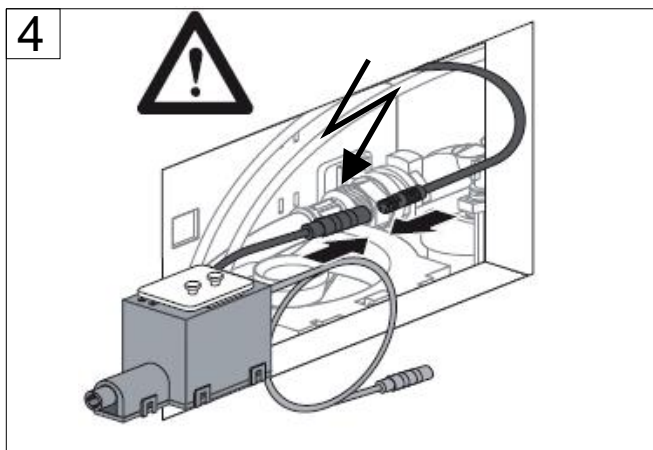
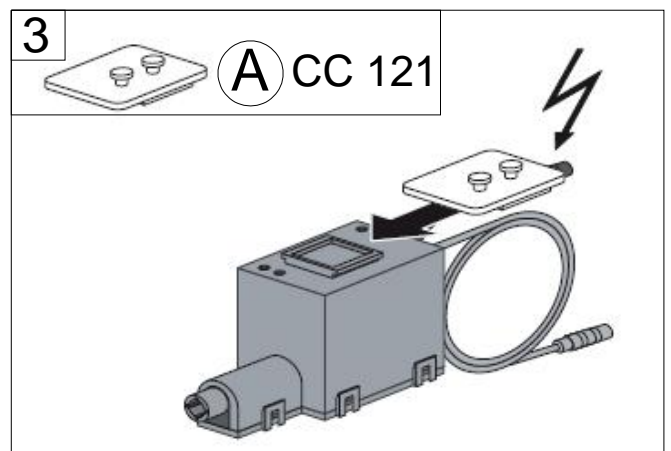
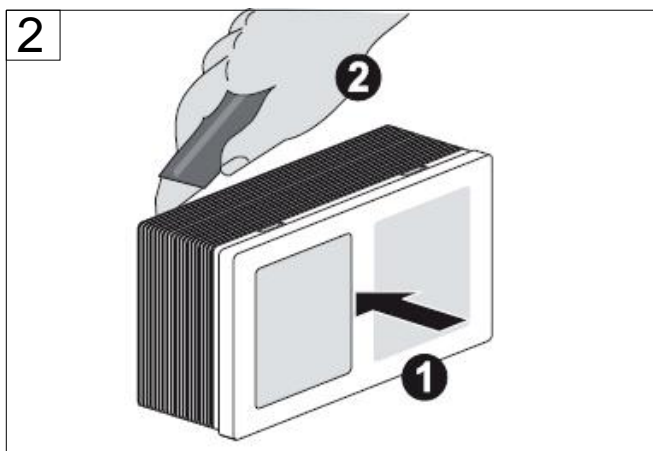
2

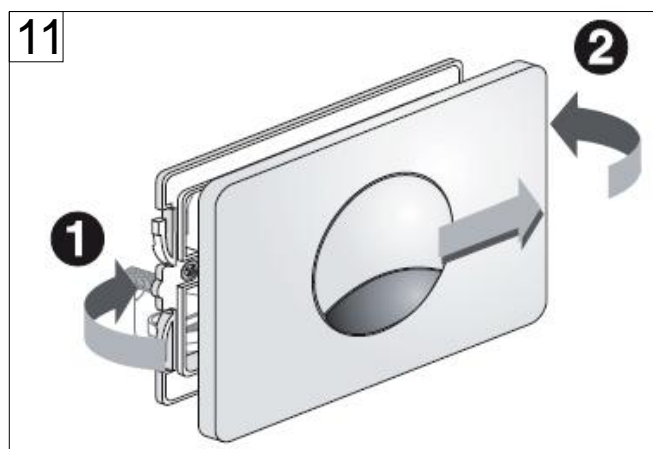
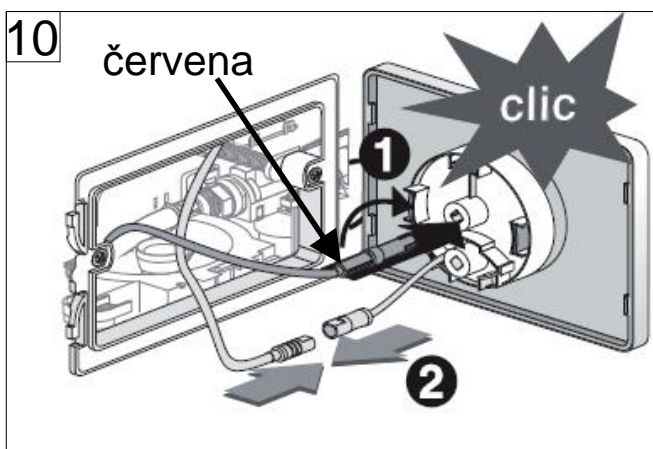
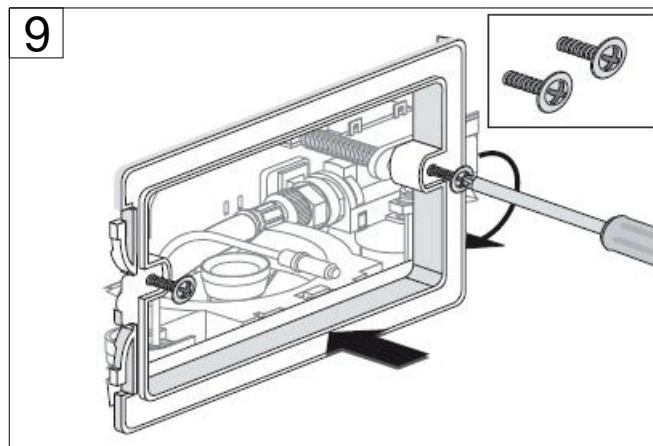
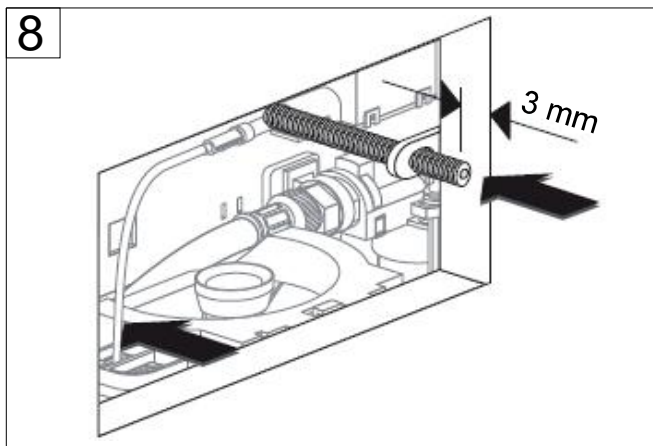


4. Inštalácia krytu s optikou

1

| CC 121 | |
|--------|----|
| a | 2L |
| b | 3L |
| C | 4L |
| D | |
| E | 6L |
| F | 7L |





5. Dôležité upozornenia

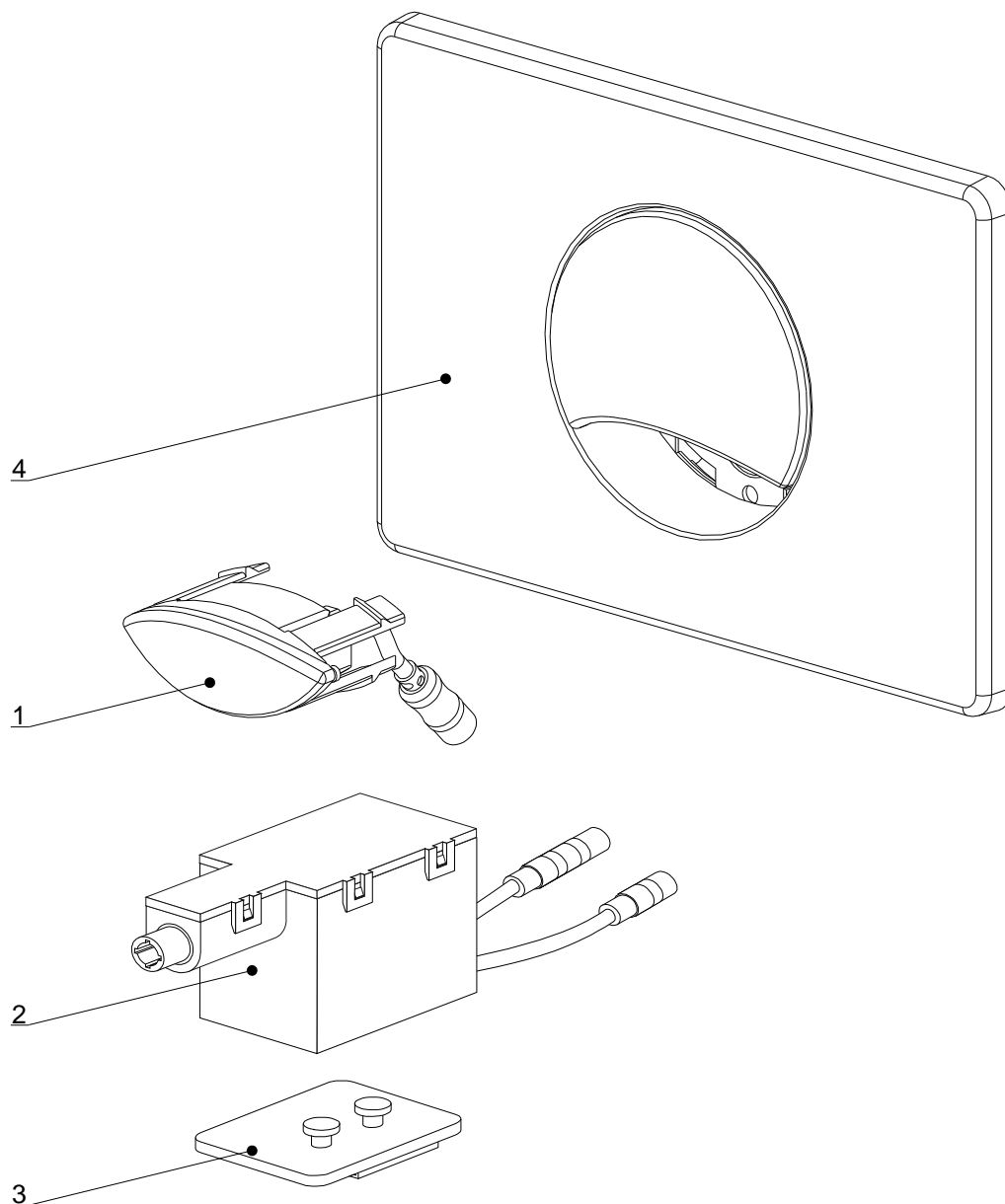
Používať napájací zdroj ZAS 230A/6DS.30C, alebo iný doporučený výrobok
Zdroj inštalovať mimo nádržky s vodou!

Na čistenie nepoužívať mechanické čistiace prostriedky, ani prípravky s obsahom alkoholu, čpavku, kyseliny soľnej, kyseliny fosforečnej, kyseliny octovej a chlóru.

6. Riešenie problémov

| Problém | Príčina | Odstránenie závady |
|----------------|---|------------------------|
| WC nesplachuje | • Zatvorený rohový ventil | Otvoriť rohový ventil |
| | • Chýba napájanie | Skontrolovať napájanie |
| | • Pokazený snímač, alebo motorová časť | Zavolať servis |

7. Náhradné diely



1. 03.10.01 - 004 optická hlava
2. 03.10.07 - 002 elektronika so servomotorom
3. PLU 1/14961 držiak motora
- 4a. PLU 1/7265 pre ASS 3M čelný kryt plastový
- 4b. PLU 1/6947 pre ASS 3MN čelný kryt nerezový

Výrobca: SENZOR s.r.o. Košice
Park Angelinum 19, 040 04, SR
Tel.: +42155-622 30 13, 622 40 74
Fax.: +42155-622 29 02