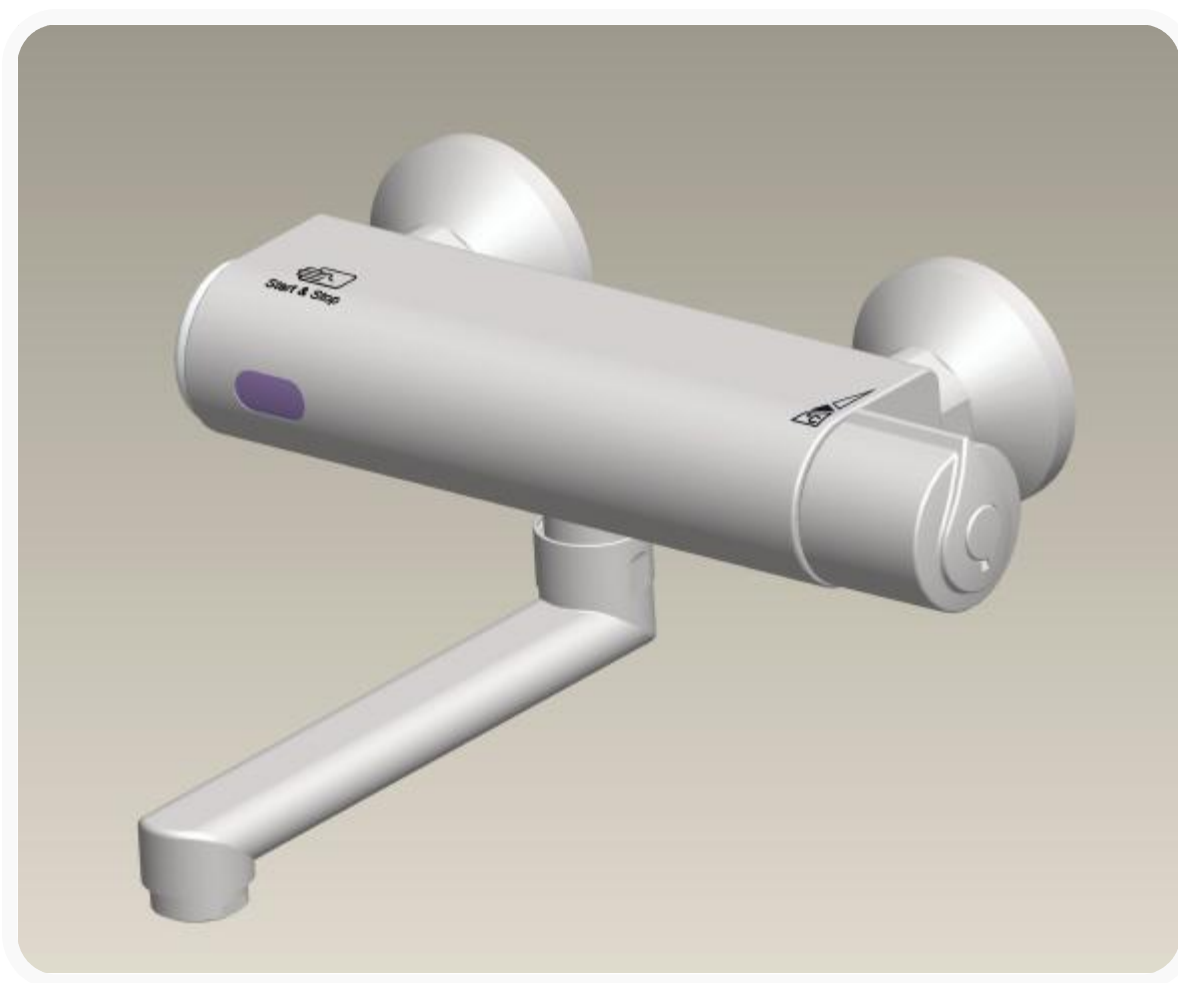


Uživatel'ský manuál

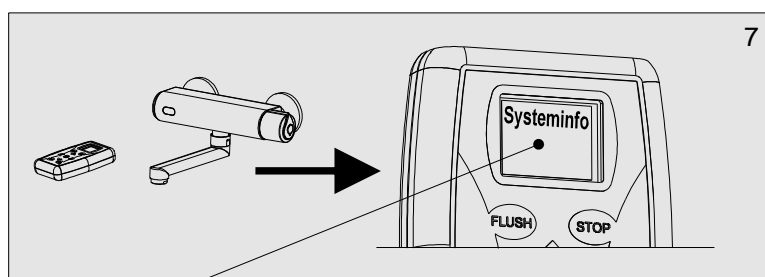
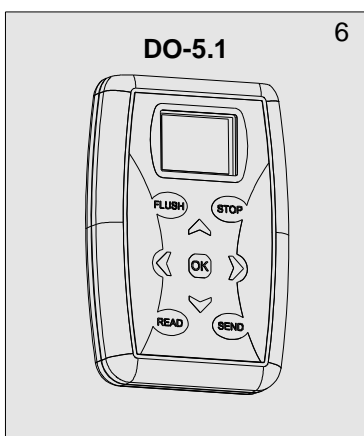
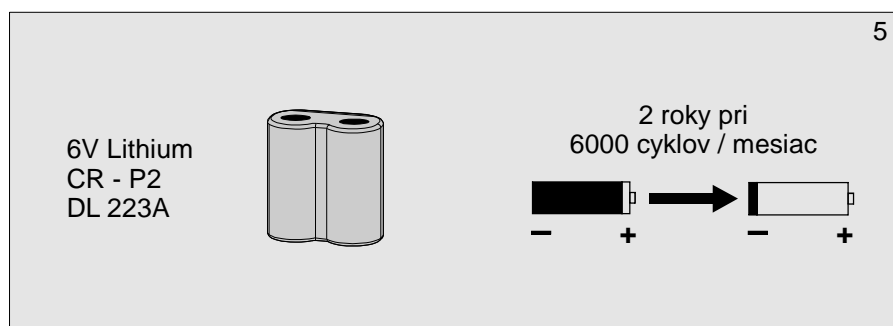
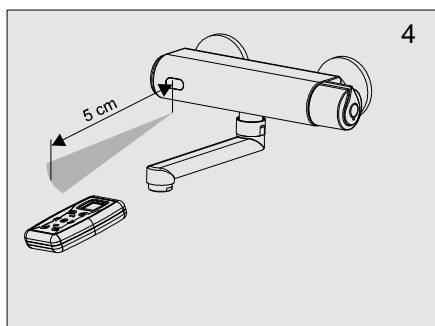
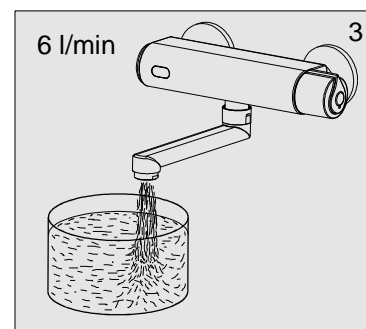
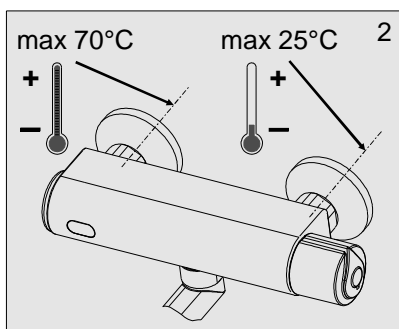
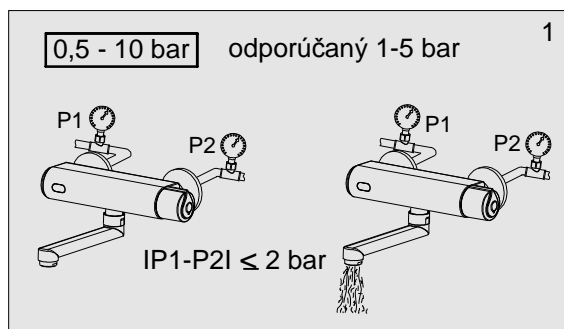


Automatická výtoková armatúra - termostaticka

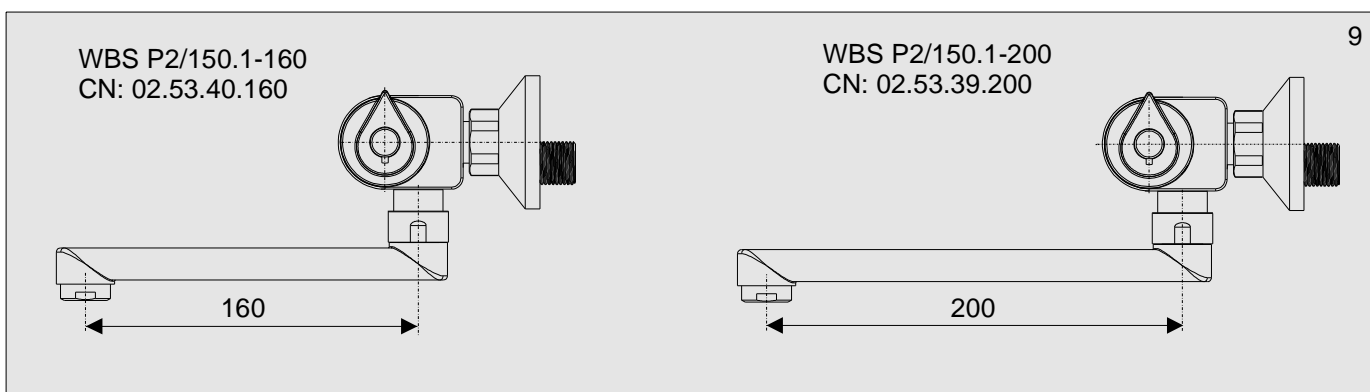
WBS P2/150.1-160
WBS P2/150.1-200

6 V =

1. Technické údaje

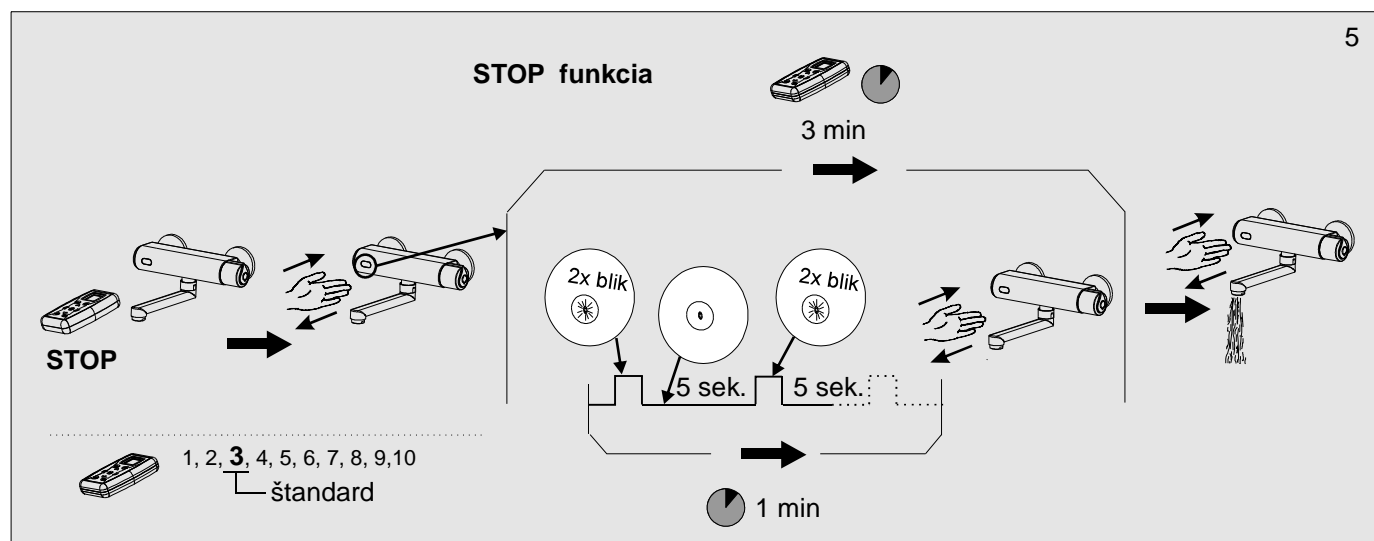
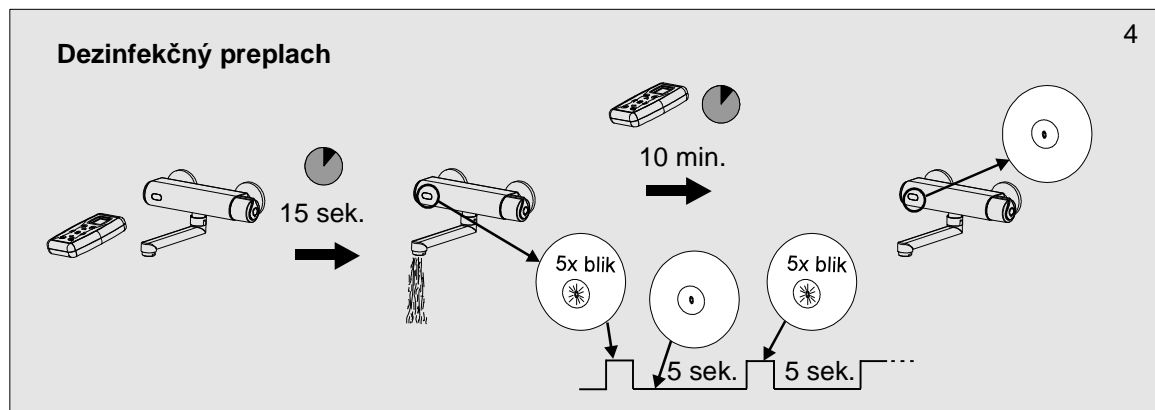
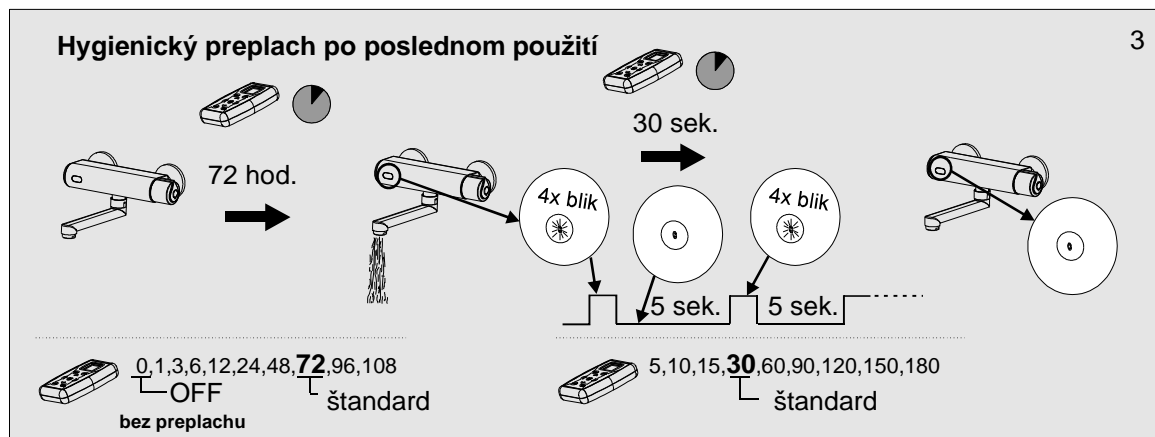
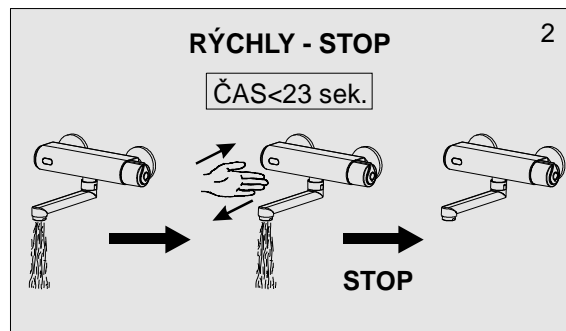
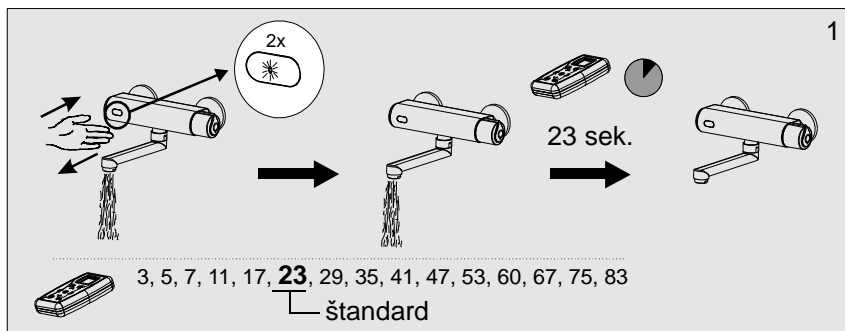


Systeminfo: 1. Sensor run time (doba prevádzky snímača) 8
2. Valve cycles (počet cyklov ventilu)
3. Code Number (kódové číslo)
4. Software ID (verzia programu)

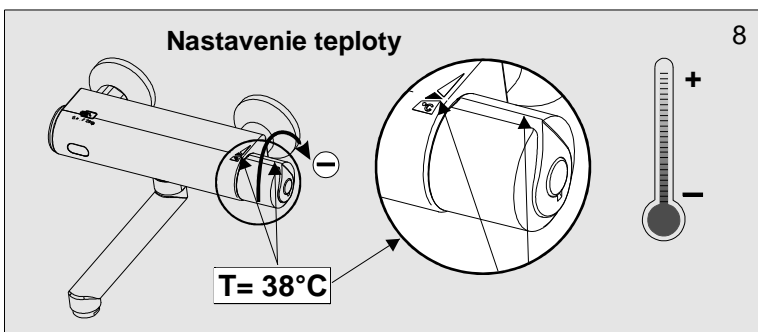
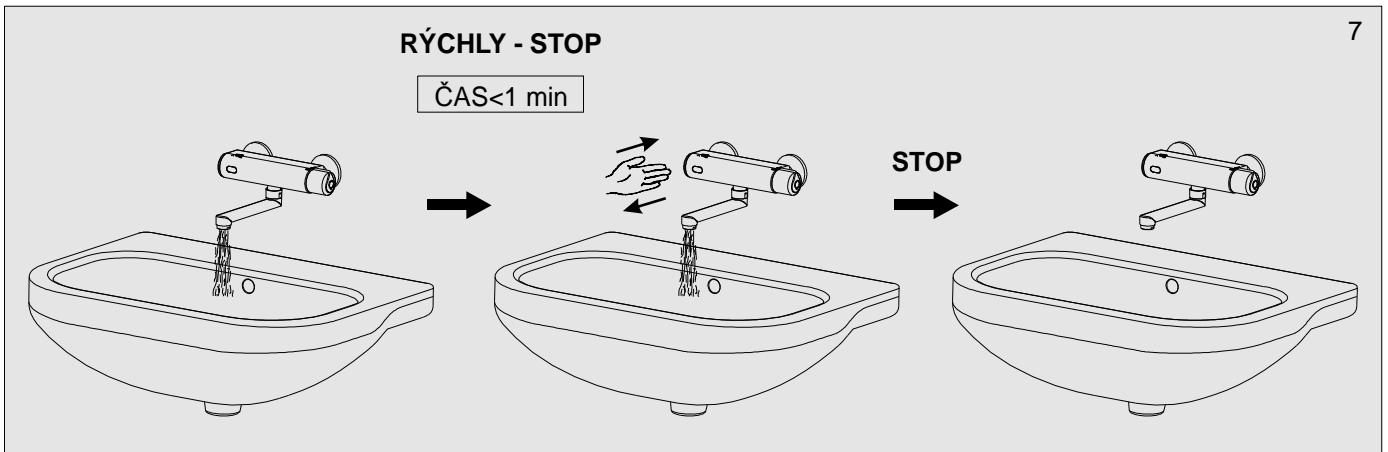
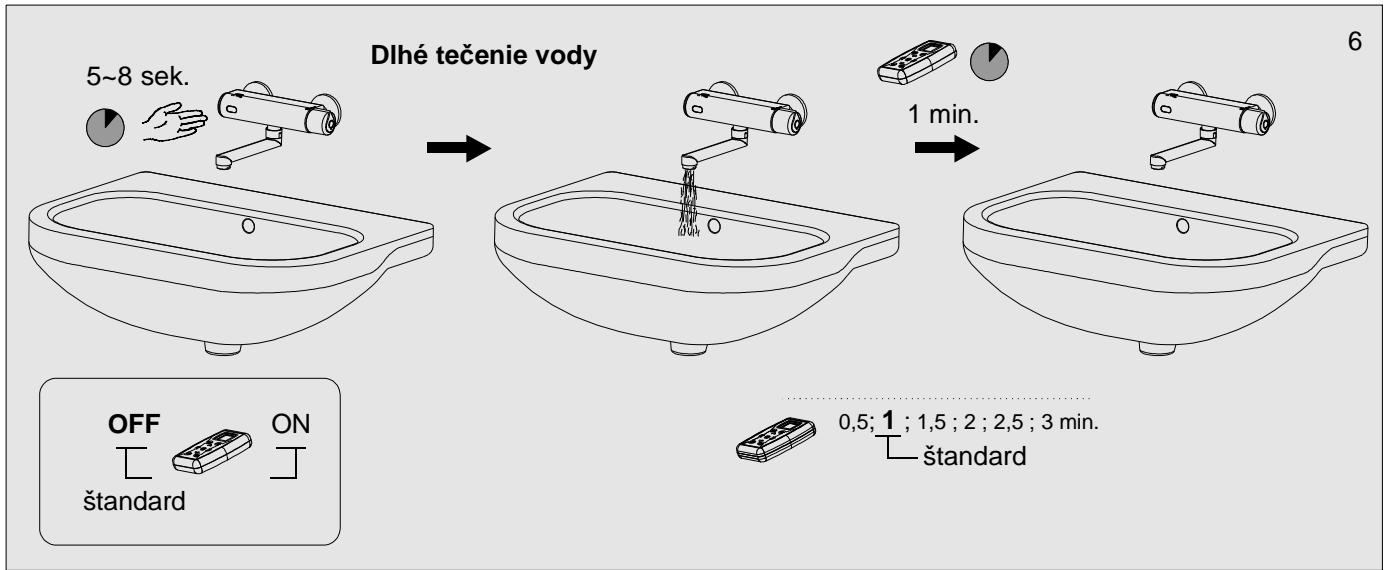


CN: 02.53.40.160
CN: 02.53.39.200

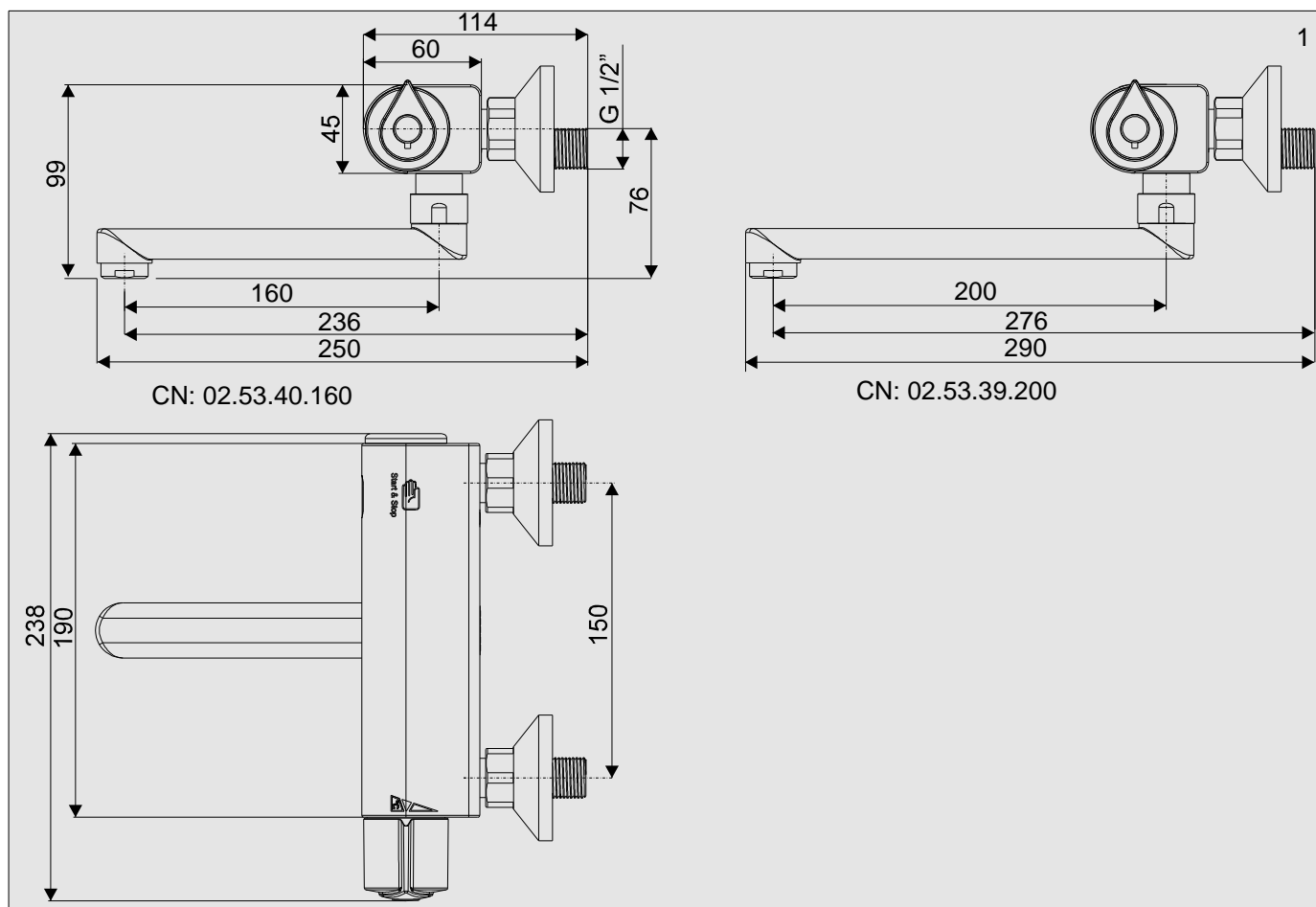
2. Popis činnosti



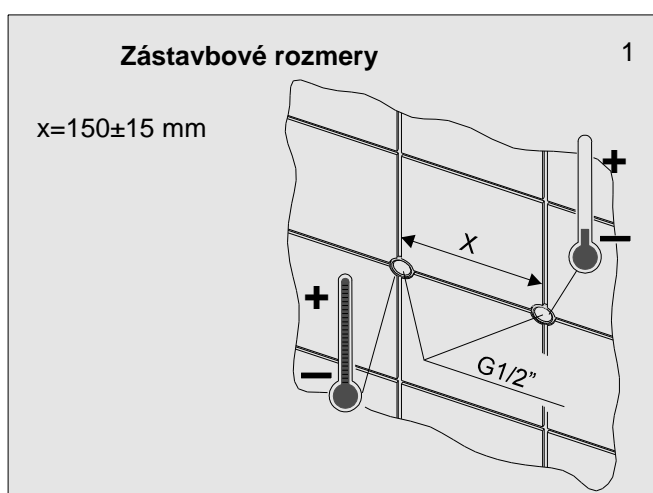
CN: 02.53.40.160
CN: 02.53.39.200



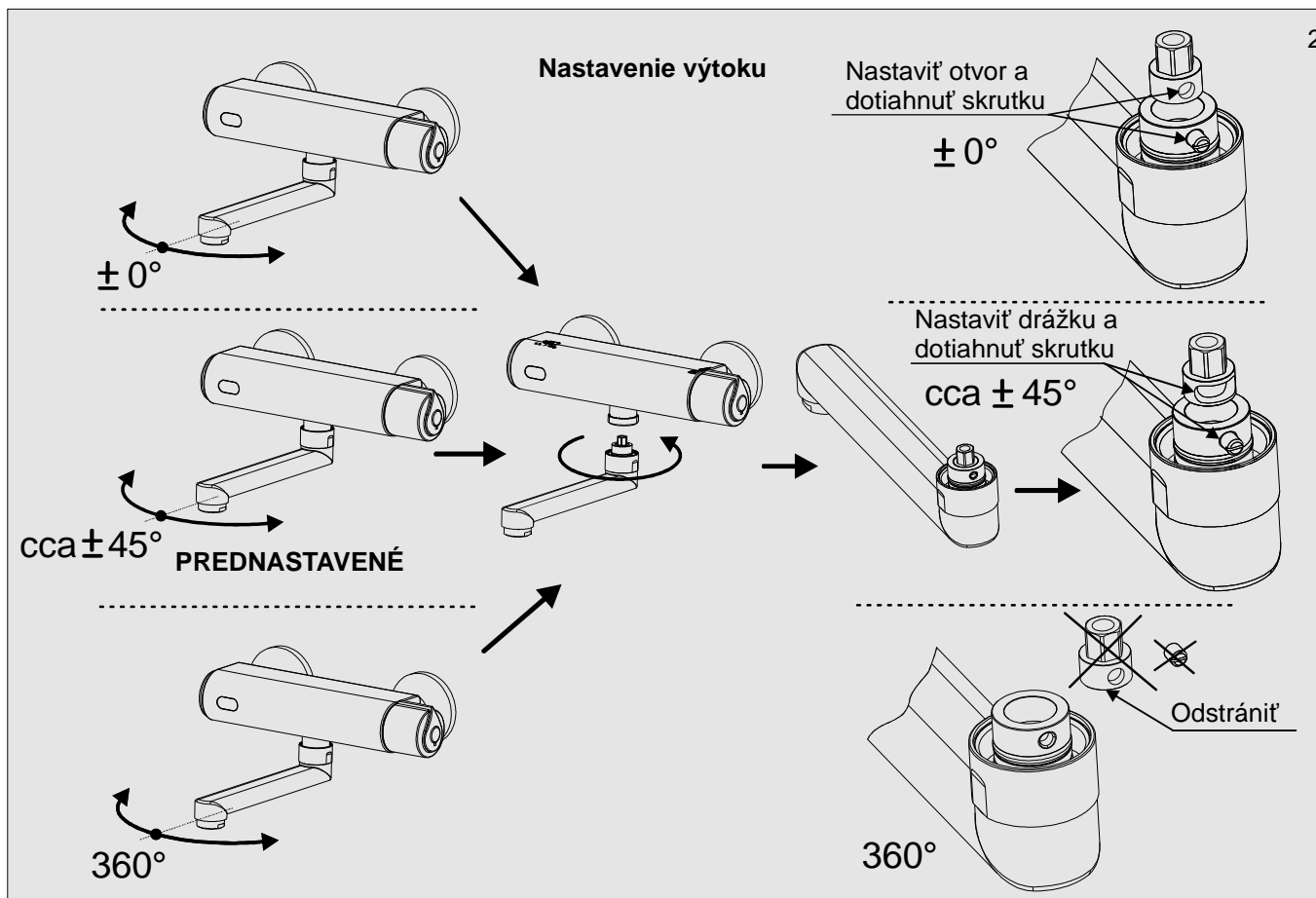
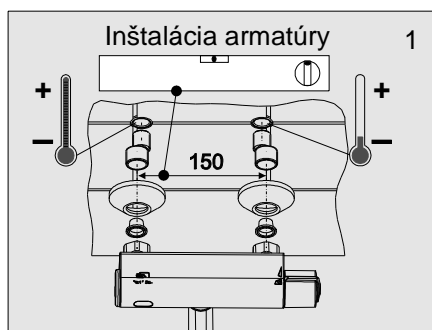
3. Základné rozmery

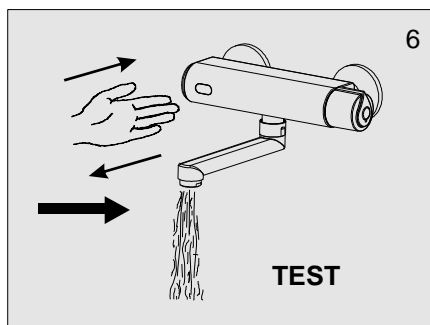
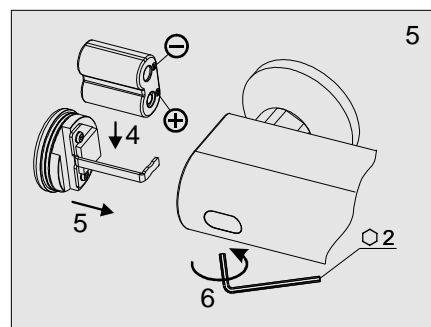
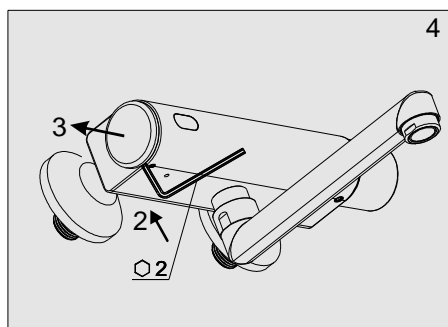
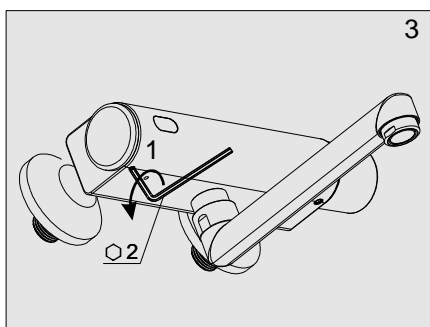


4. Stavebná pripravenosť

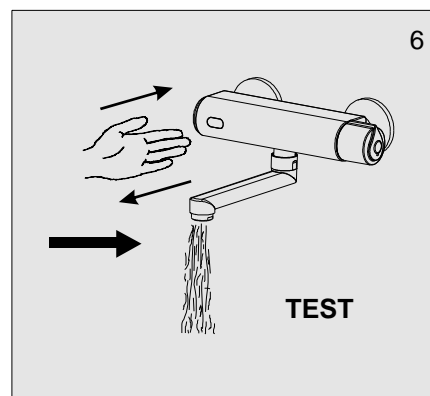
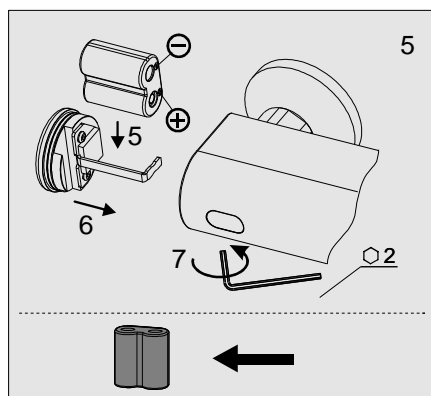
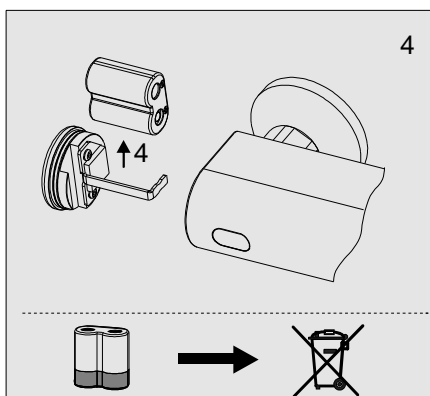
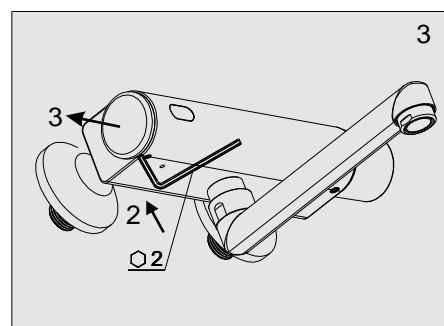
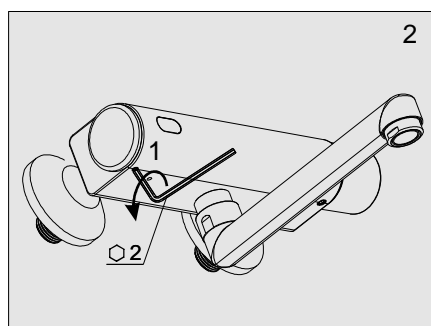
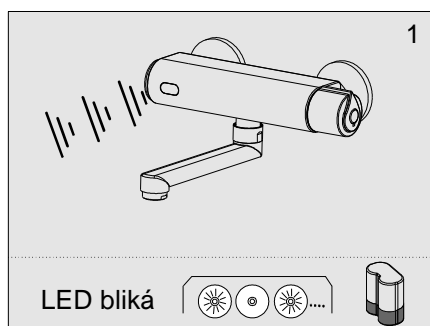


5. Inštalácia

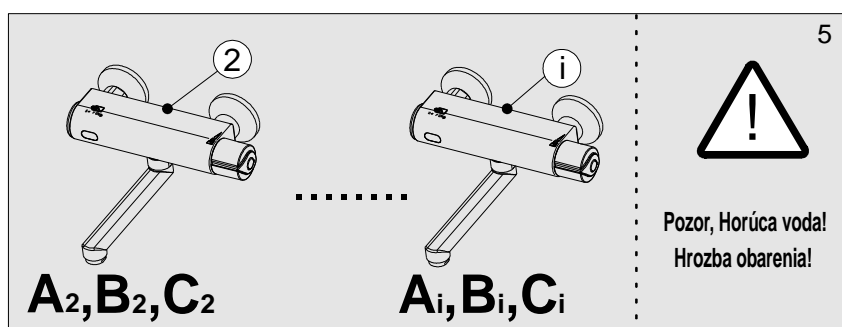
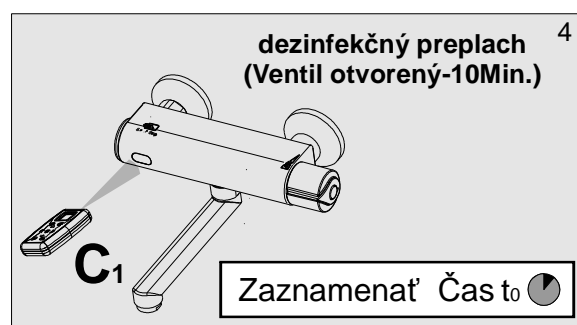
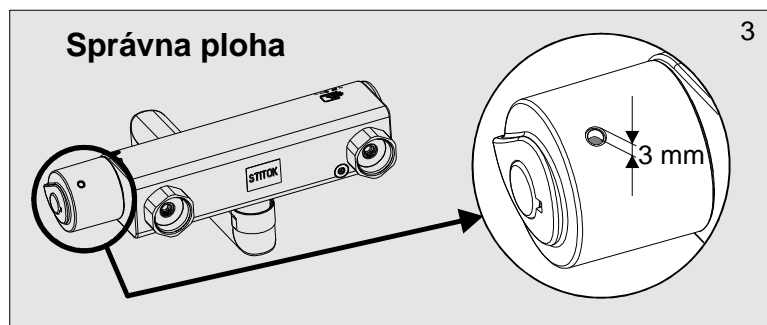
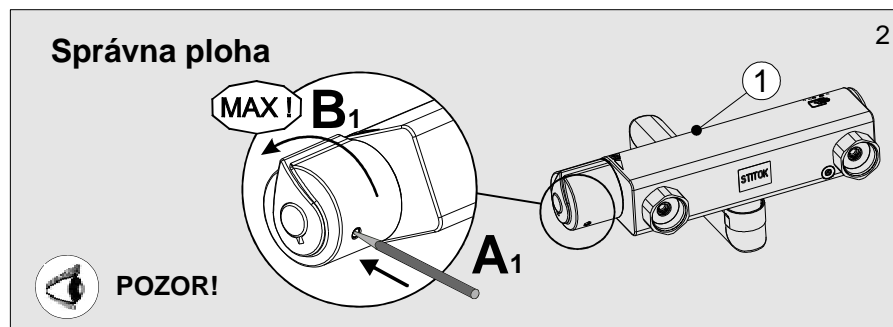
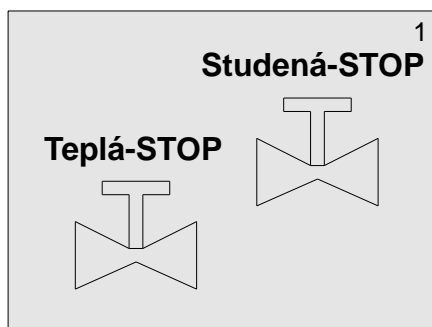




6. Výmena batérie



7. Termická dezinfekcia vetvy pre teplú vodu



6

Zaznamenať Čas **t₁**

Teplá-OTVORENÁ

Odporúčaný min. čas dezinfekcie

10-(t₁-t₀)=t

Teplota T(°C)	Trvanie t (Min.)
70	5
69	5,6
68	6,4
67	7,4
66	8,6
65	10

Príklad:

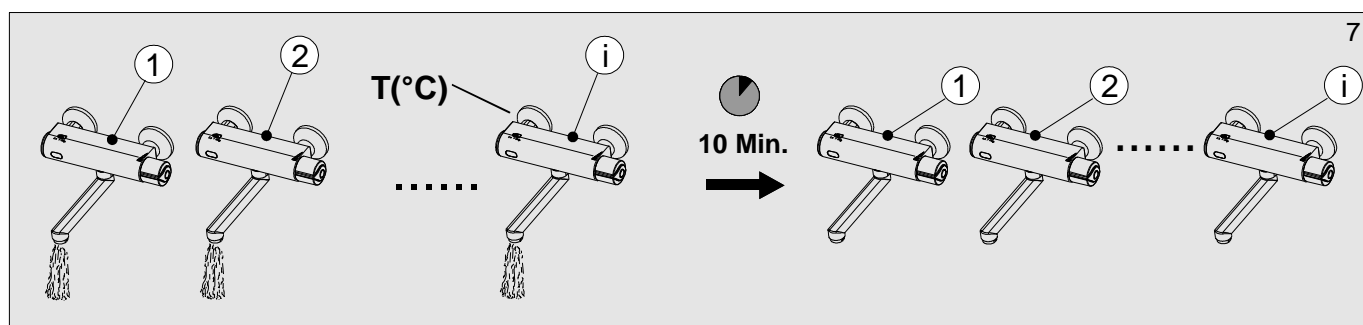
t₀ = 8.04 Hod.

t₁ = 8.07 Hod.

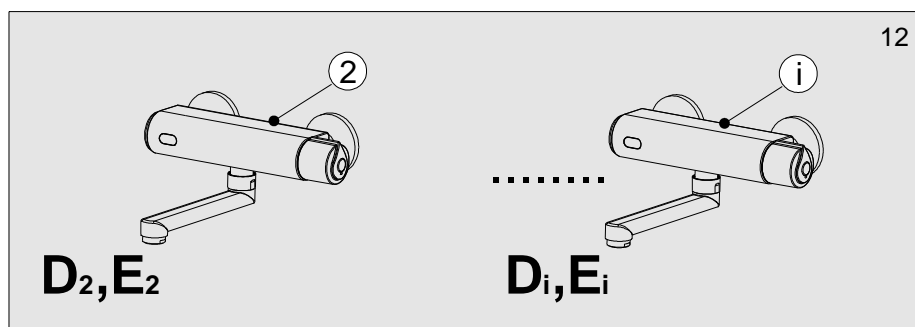
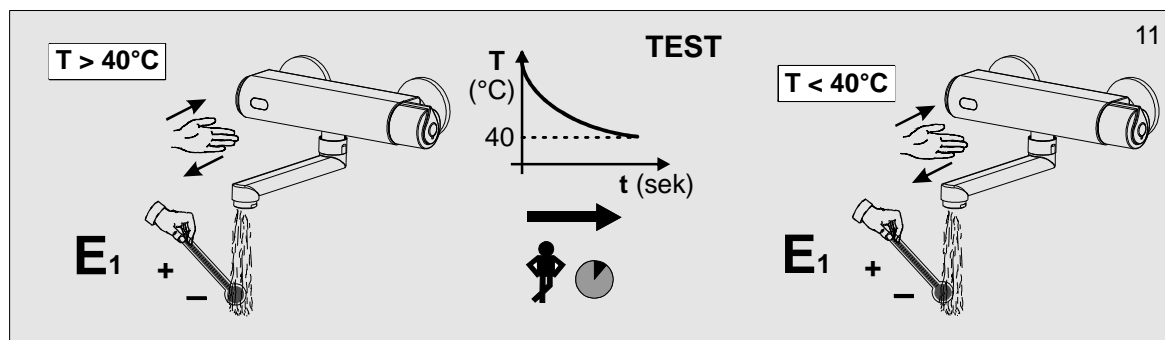
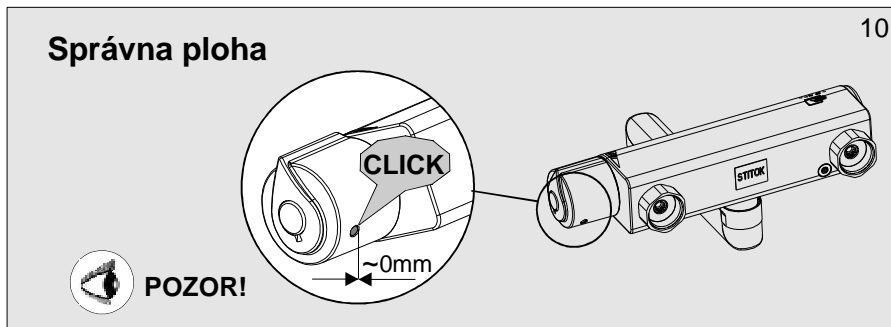
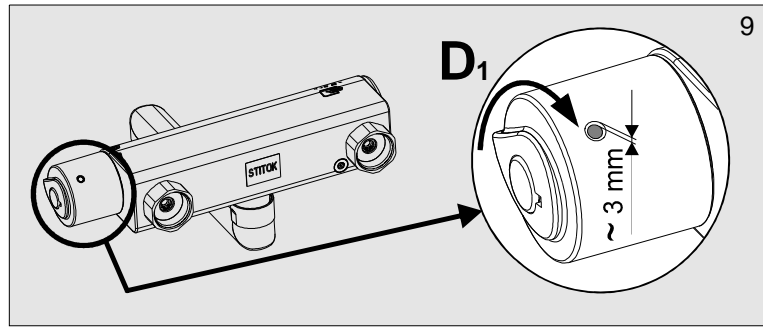
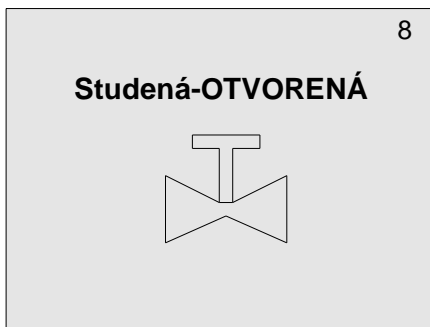
t = 10-(t₁-t₀)

t = 10-(8.07 Hod. - 8.04 Hod.) = 7Min.

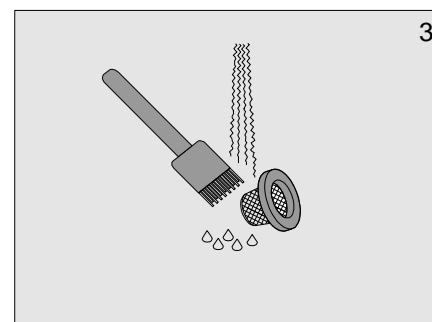
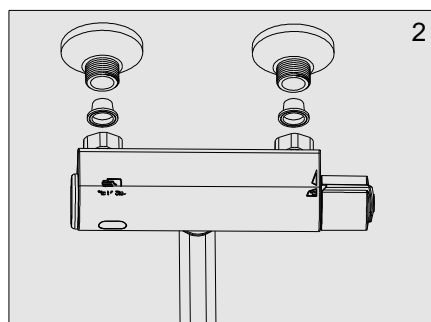
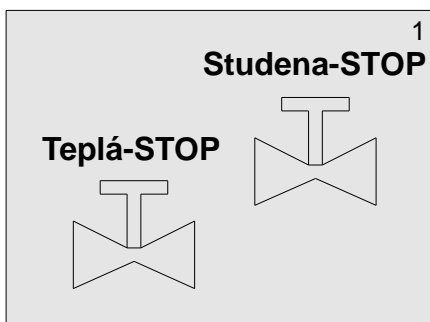
2 Minimálna teplota horúcej vody 68°C



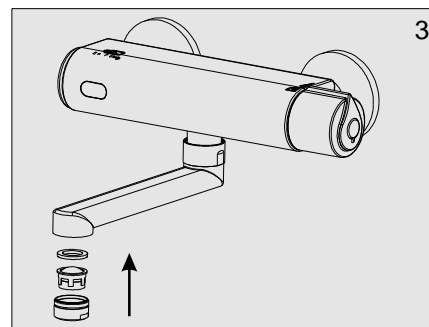
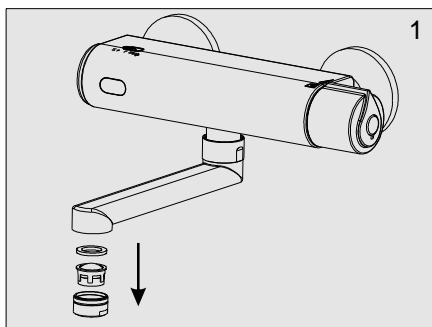
CN: 02.53.40.160
CN: 02.53.39.200




8. Čistenie filtrov



9. Čistenie perlátora



10. Riešenie problémov

Problém	Príčina	Odstránenie závady
Netečie voda	• Zatvorený prívodný ventil	Otvoriť prívodný ventil
	• Vybitá batéria	Vymeniť batériu
	• Pokazený snímač	Zavolať servis
Bliká dióda 	• Vybitá batéria	Vymeniť batériu
Znížený prietok vody	<ul style="list-style-type: none"> • Upchatý perlátor • Upchatý filter 	Vyčistiť perlátor Vyčistiť filter
Stále tečie voda	• Pokazený elektromagnetický ventil	Zatvoriť prívodný ventil a volať servis

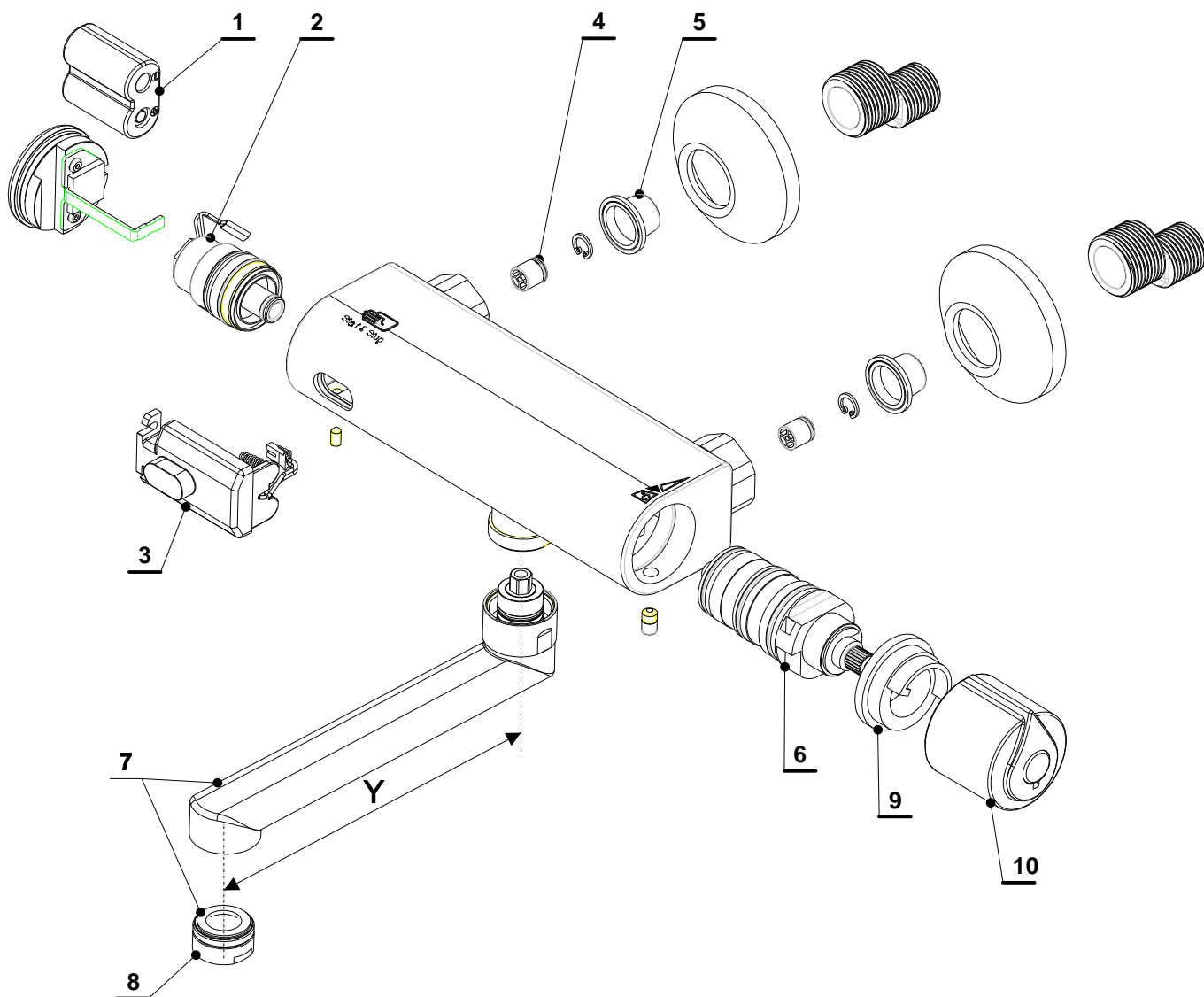
11. Dôležité upozornenia!

Batéria CR-P2 6V nie je súčasťou dodávky.

Nepoužívajte mechanické čistiace prostriedky, ani prípravky s obsahom alkoholu, čpavku, kyseliny soľnej, kyseliny fosforečnej, kyseliny octovej a chlóru.

12. Náhradné diely

Výrobca: **SENZOR, s.r.o.**
 Park Angelinum 19, 040 01 Košice,
 Slovensko
 Tel.: +421 55-62 23013,-62 240 74
 Fax.: +421 55-62 229 02



- | | |
|----------------------|-----------------------|
| 1. PLU 1/1721 | BATÉRIA CR-P2 6V |
| 2. CN: 02.41.05-000 | VENTIL |
| 3. CN: 02.53.25-002 | ELEKTRONIKA |
| 4. PLU 1/4914 | SPÄTNÝ VENTIL |
| 5. PLU 1/137 | FILTER 3/4" |
| 6. PLU 1/14804 | TERMOSTATICKÁ KARTUŠA |
| 7. CN: 07.20.20-000 | VÝTOK Y=160 mm |
| CN: 07.20.21-000 | VÝTOK Y=200 mm |
| 8. PLU 1/14770 | PERLÁTOR 6 l/min. |
| 9. PLU 1/7992 | DORAZ GOMBÍKA |
| 10. CN: 11.01.32-000 | GOMBÍK |

CN: 02.53.40.160
 CN: 02.53.39.200