

## Uživatel'ský manuál

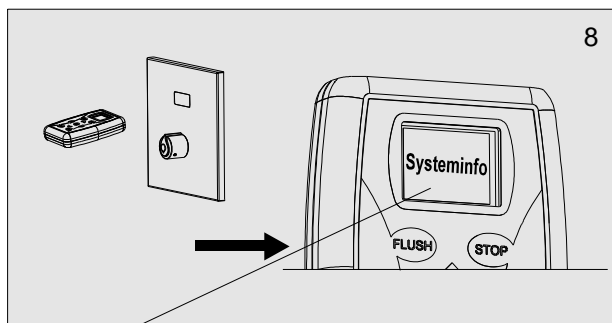
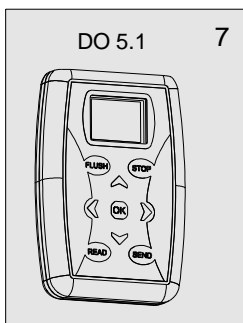
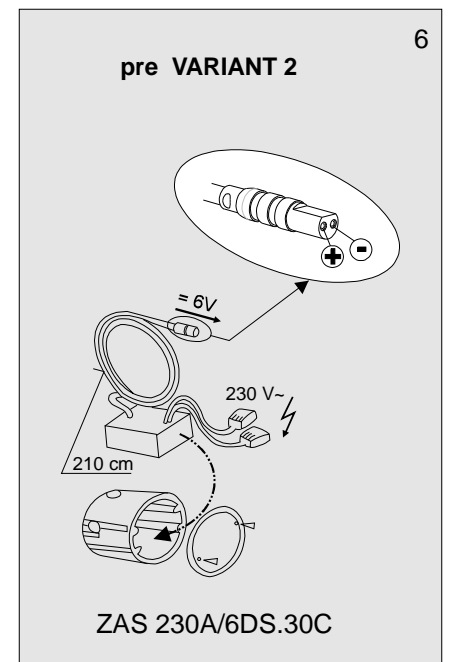
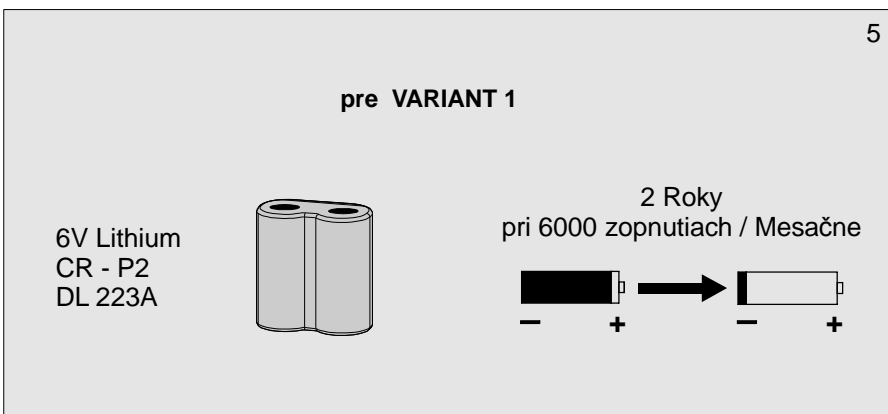
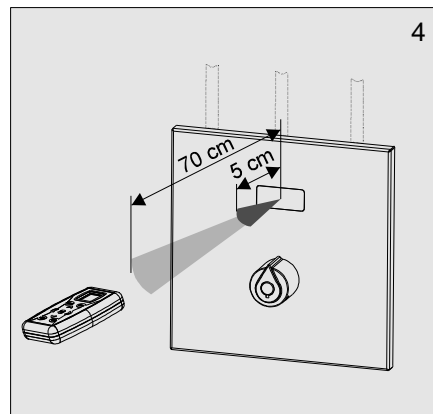
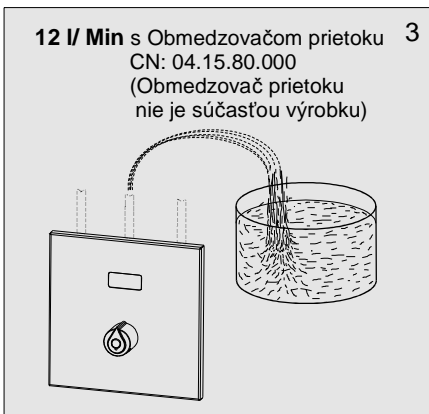
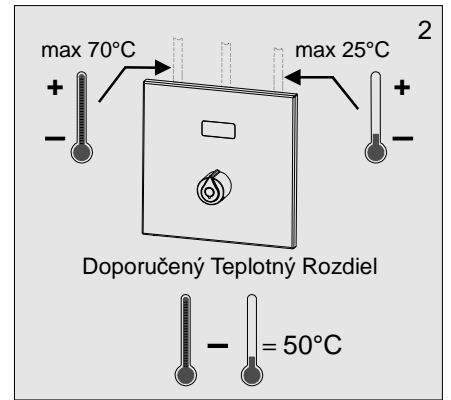
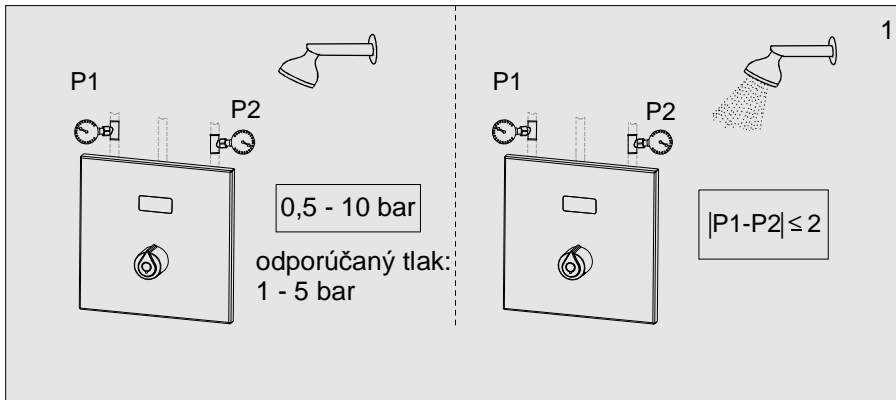


Sprcha s automatickým vypínáním

SABA R1.2-REXT.1 BYP  
SABA R1.2-REXT.1 BYP/W

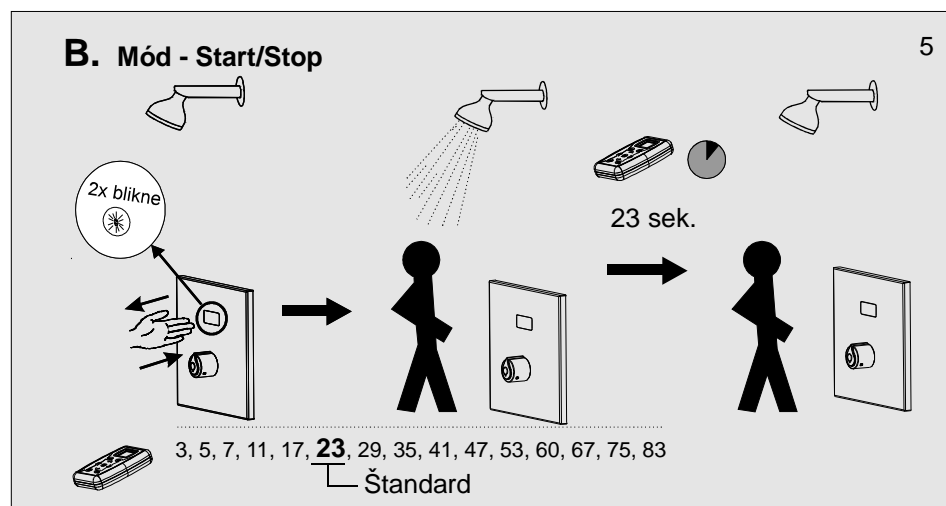
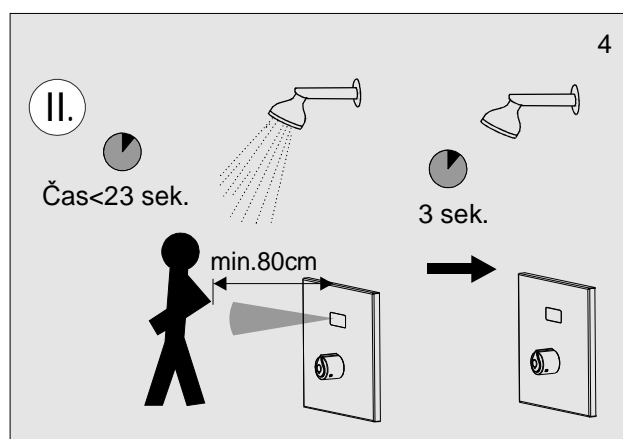
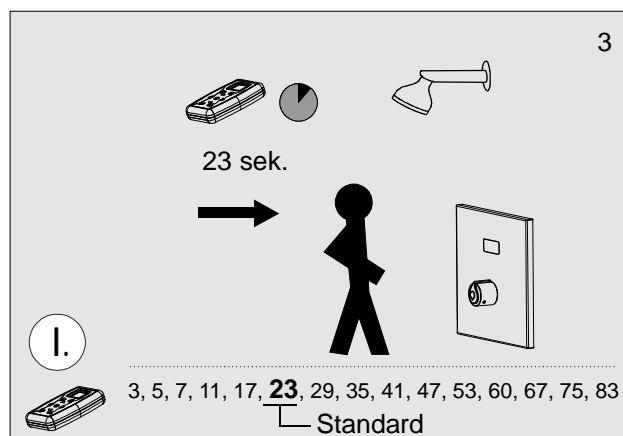
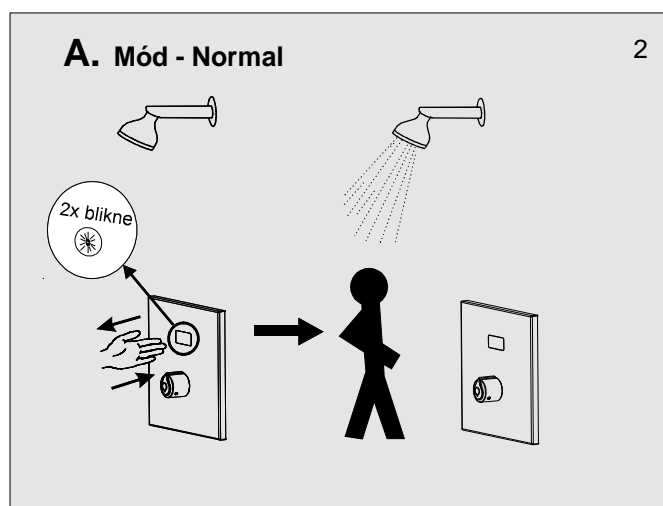
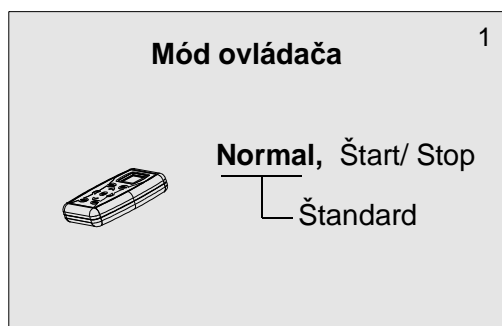
6 V =

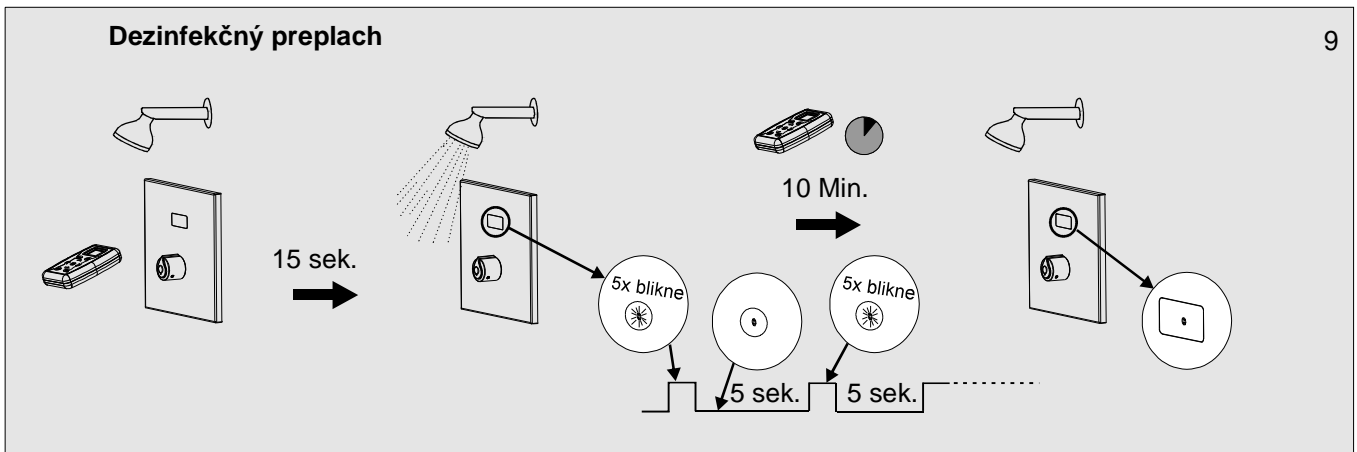
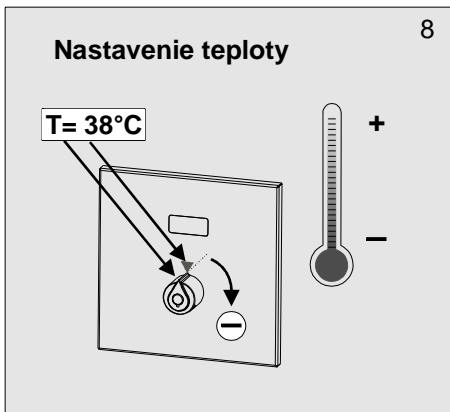
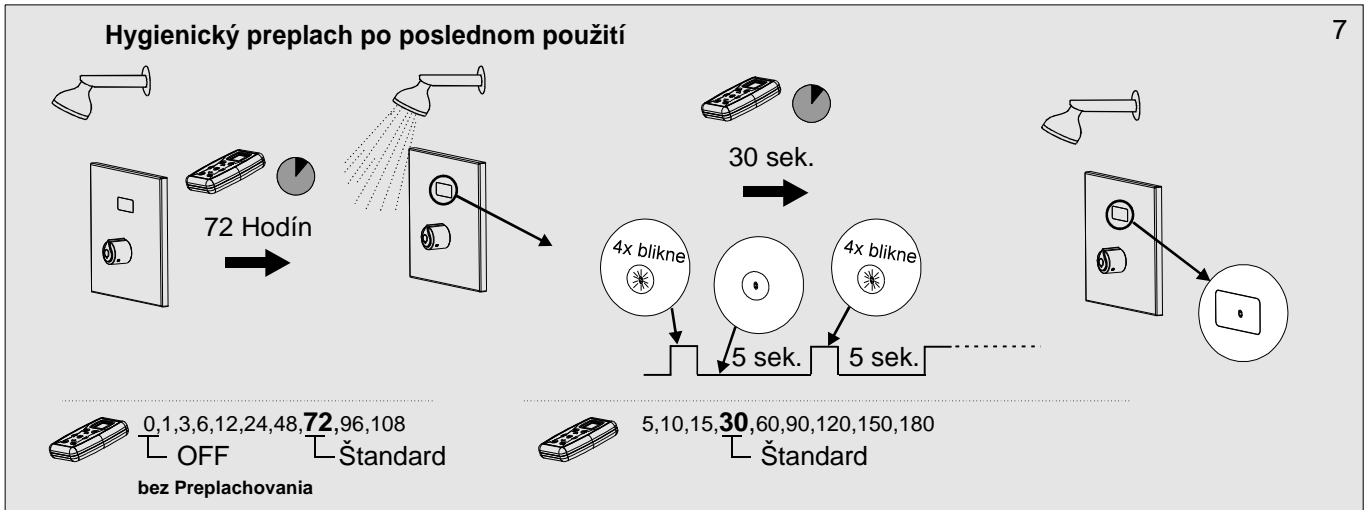
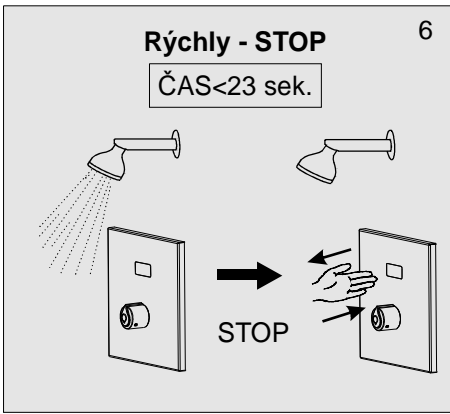
# 1. Technické údaje



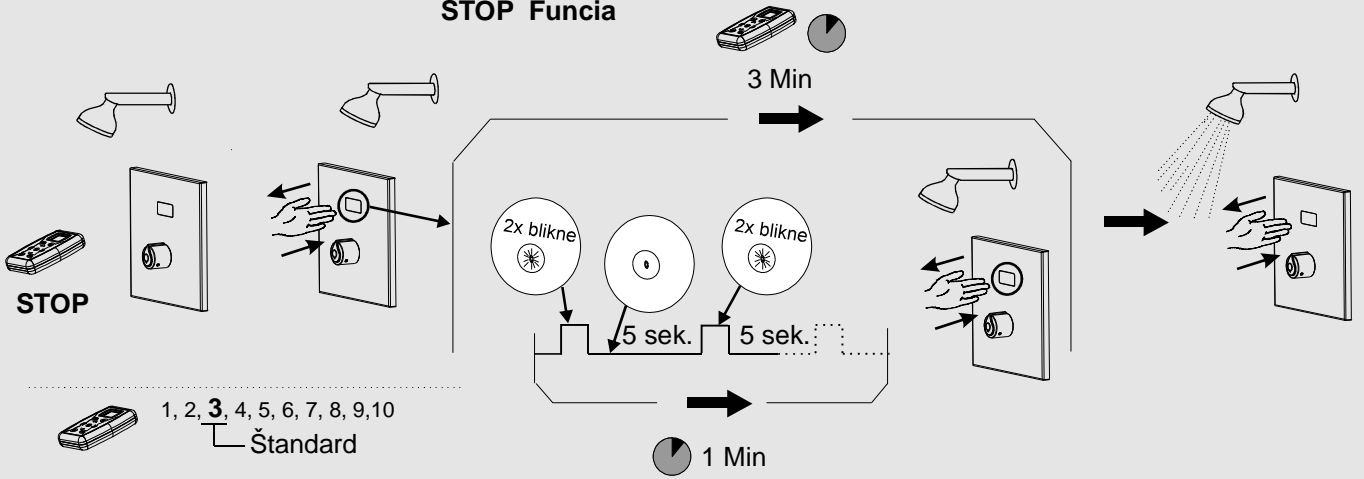
- Systeminfo:** 1. Sensor run time (doba prevádzky snímača) 9  
 2. Valve cycles A:,B: (počet cyklov ventilu A:,B:)  
 3. Code Number (kódové číslo)  
 4. Software ID (verzia programu)

## 2. Popis činnosti

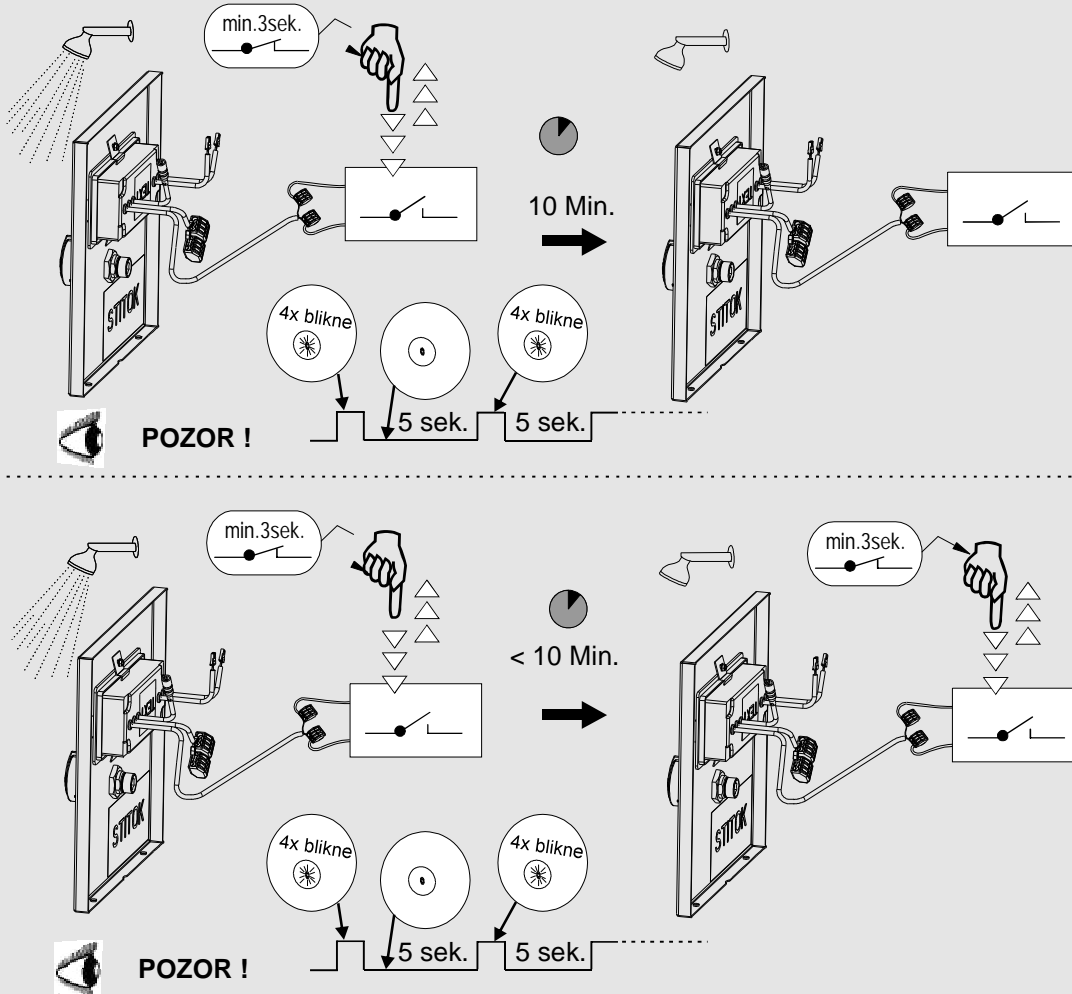




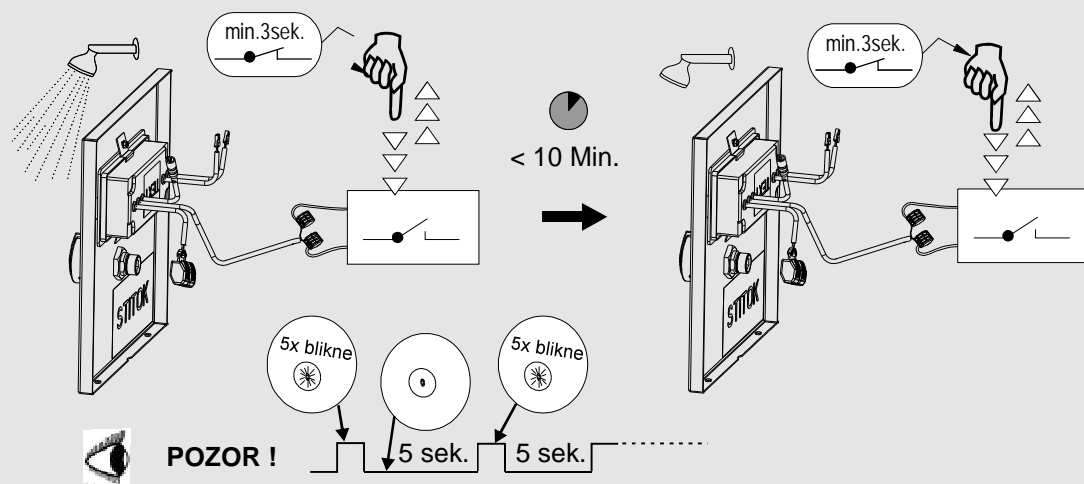
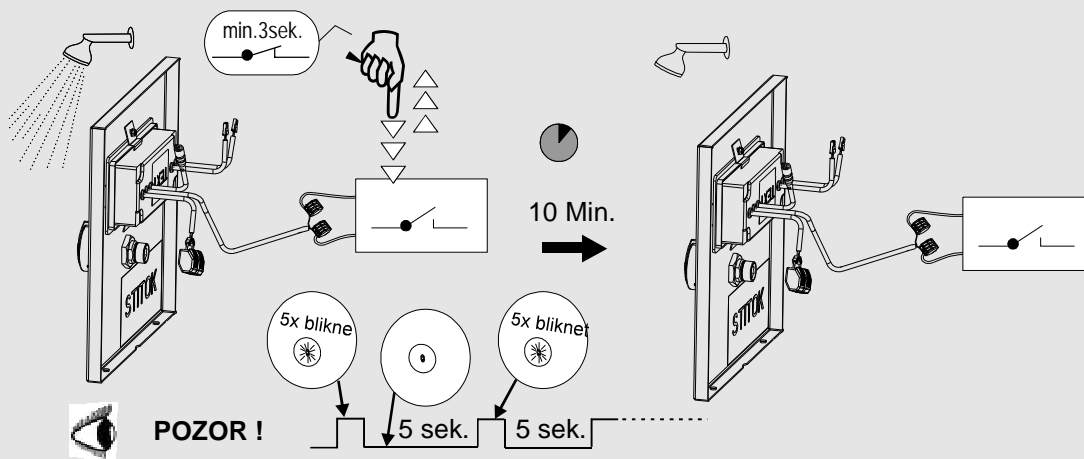
### STOP Funcia



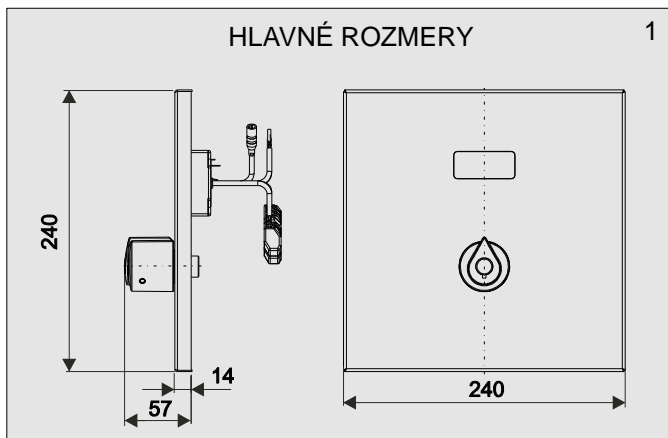
### Externý vstup pre Hygienický prelach



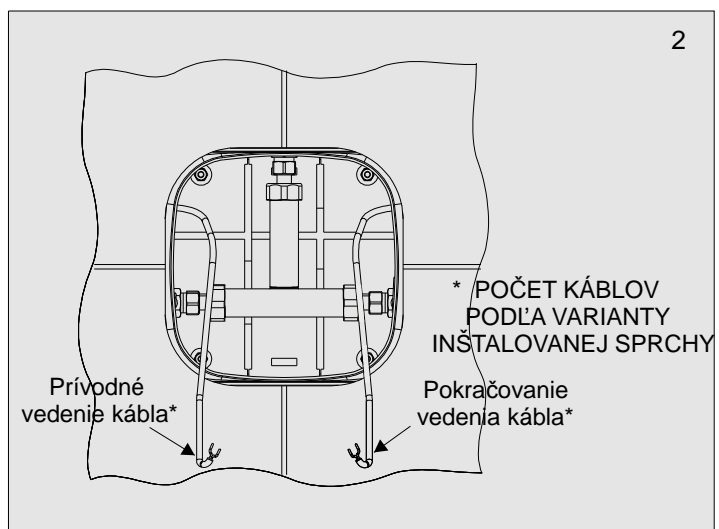
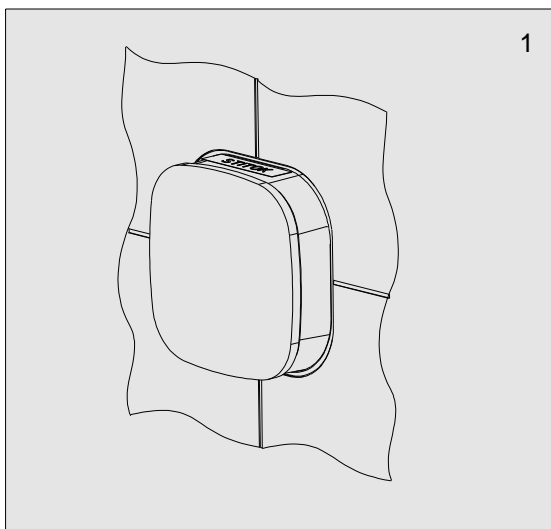
## Externý vstup pre Dezinfekčný preplach



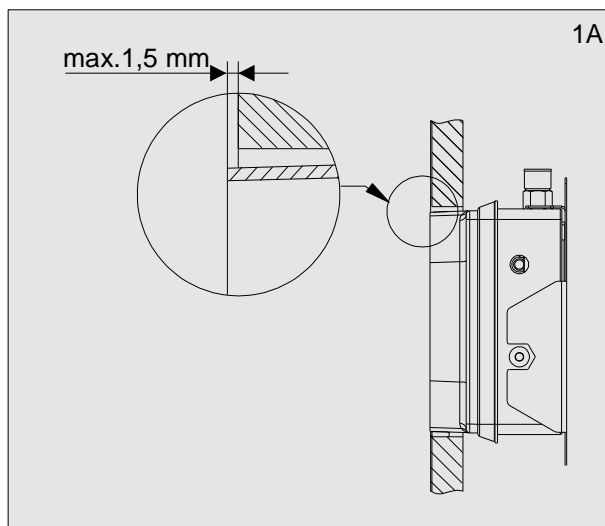
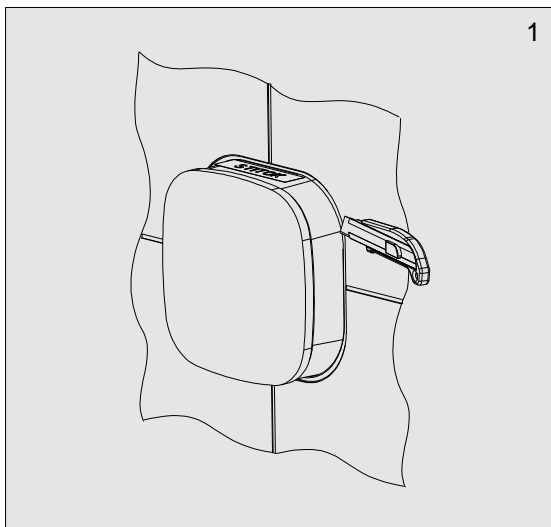
### 3. Základné rozmery

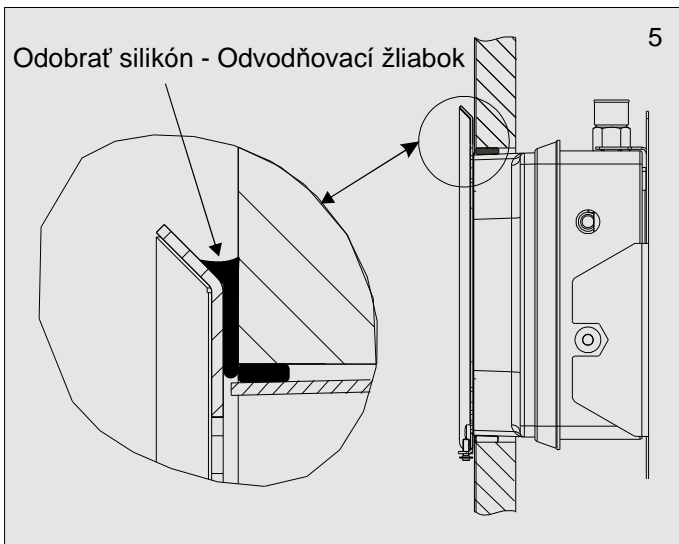
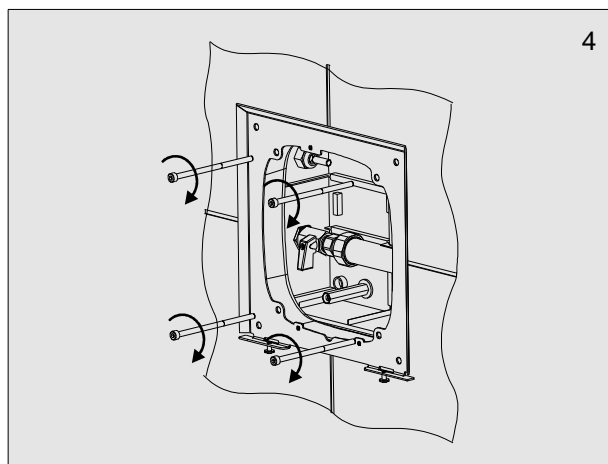
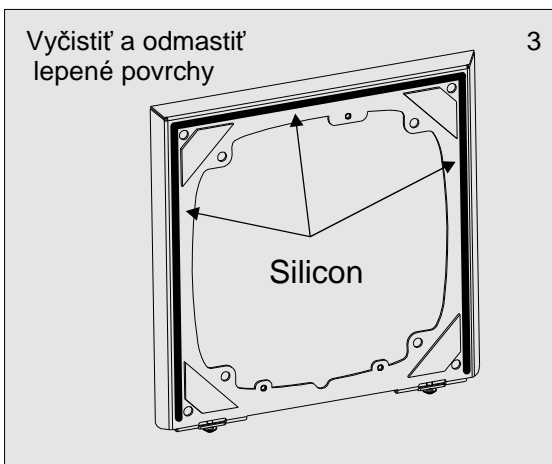
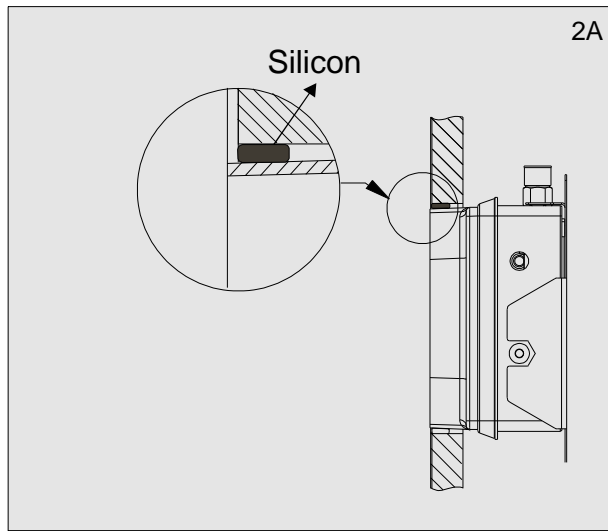
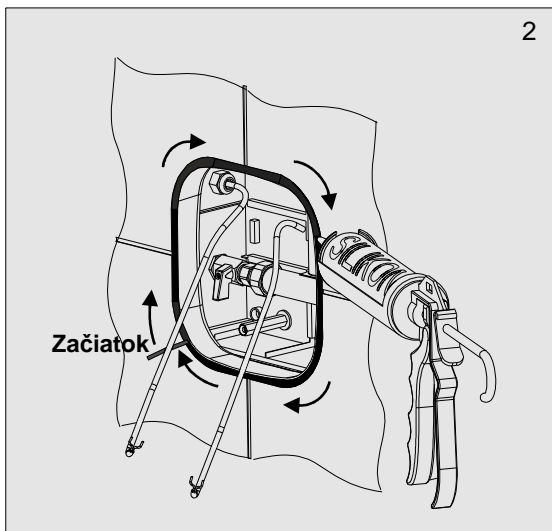


### 4. Stavebná pripravenosť



### 5. Inštalácia



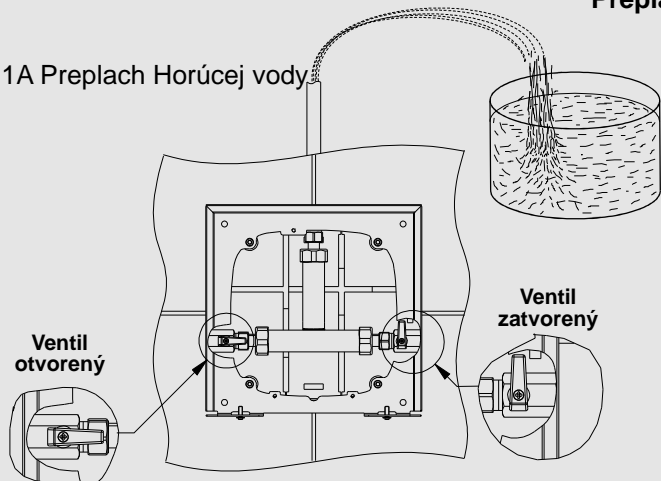




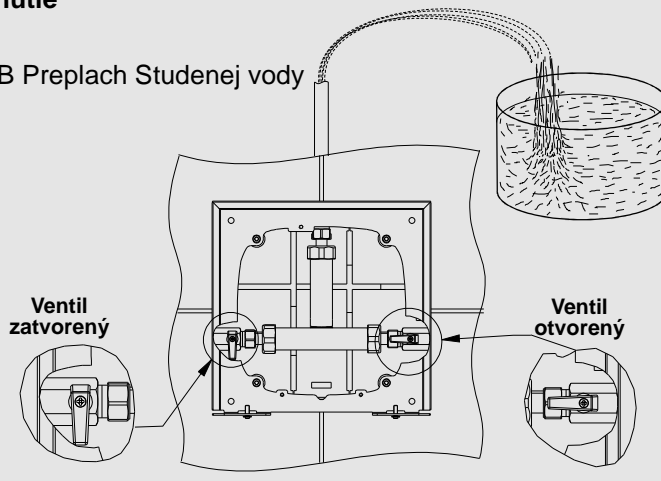
Prepláchnutie

6

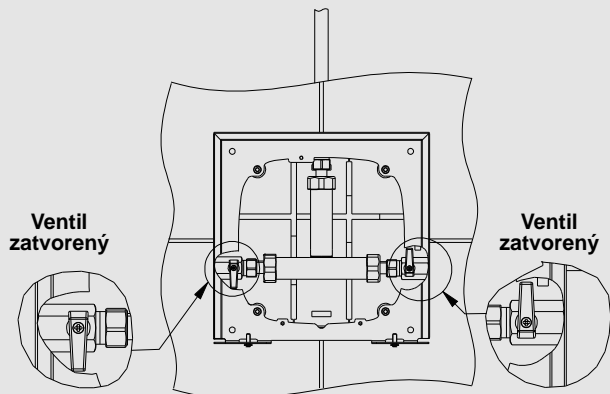
1A Preplach Horúcej vody



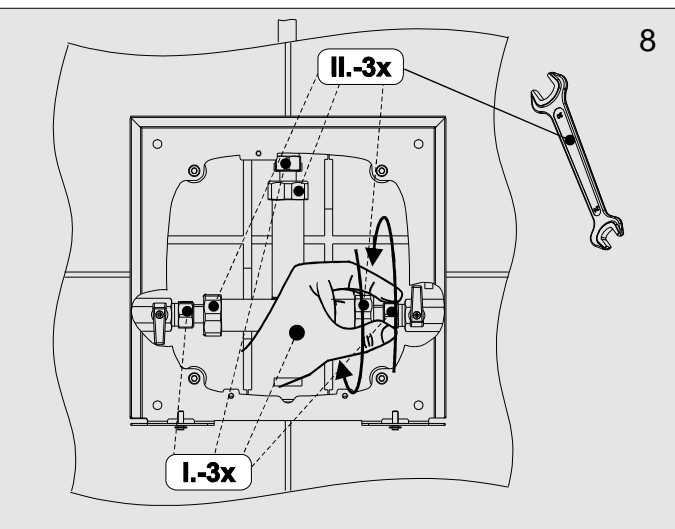
1B Preplach Studenej vody



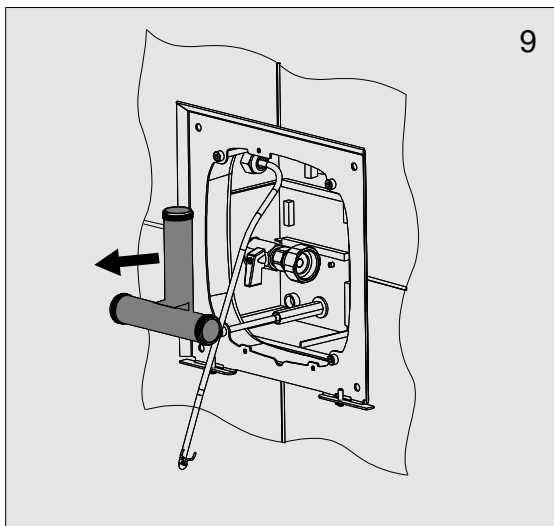
7



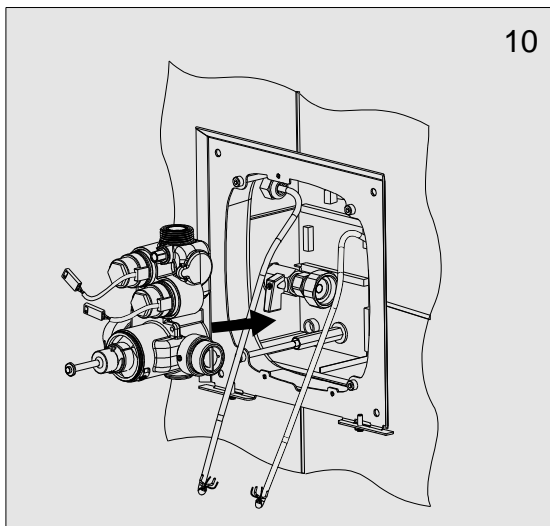
8

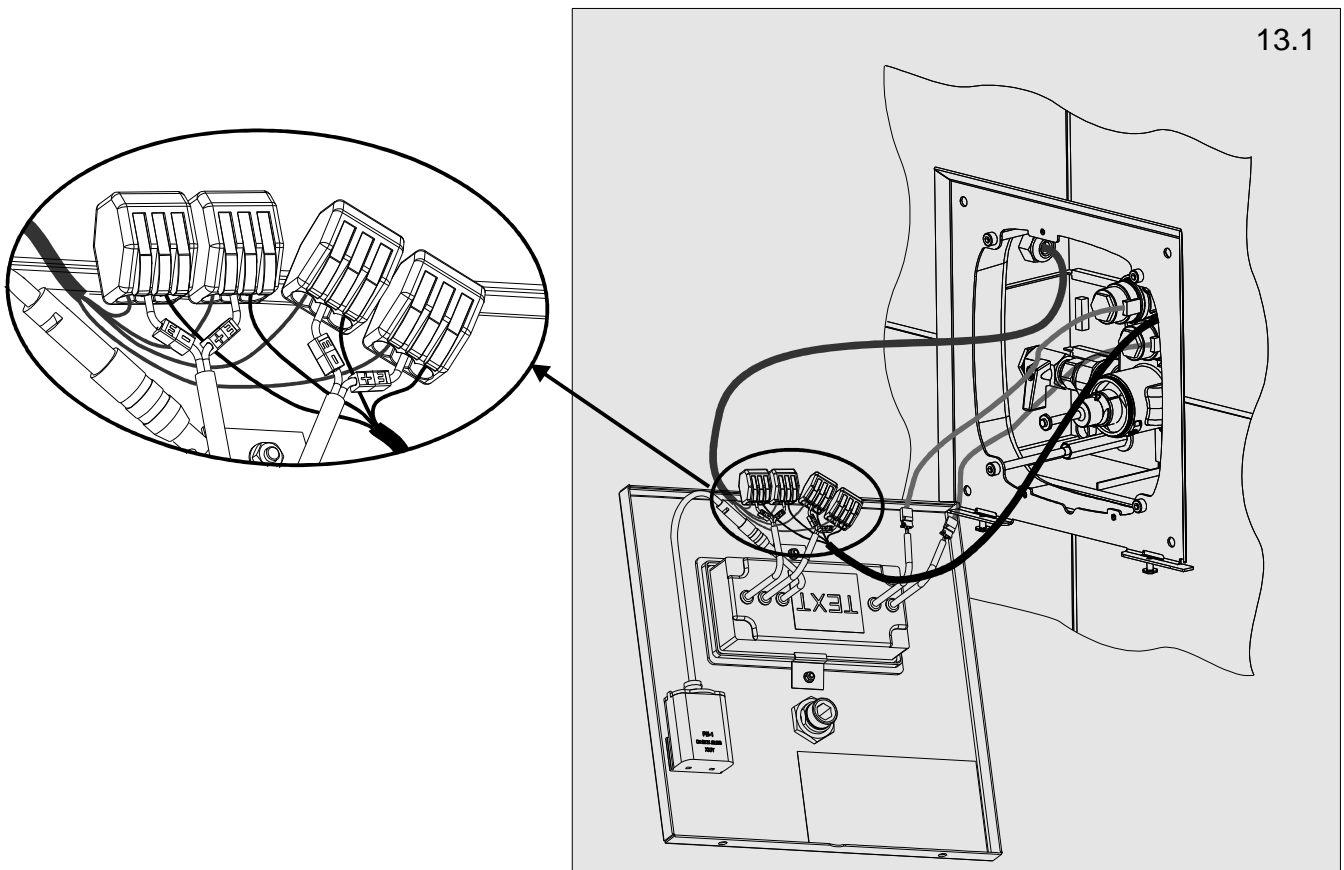
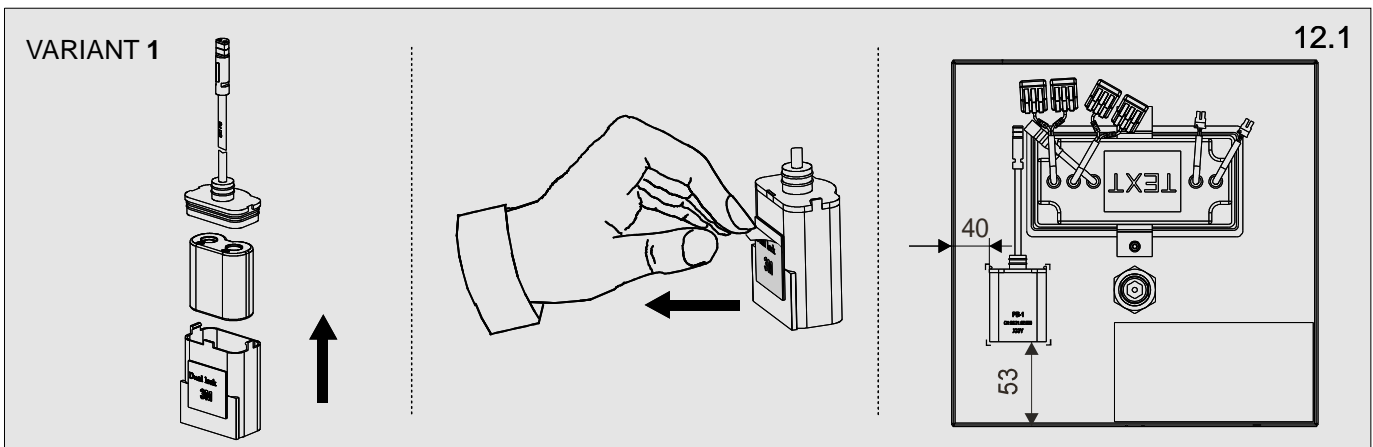
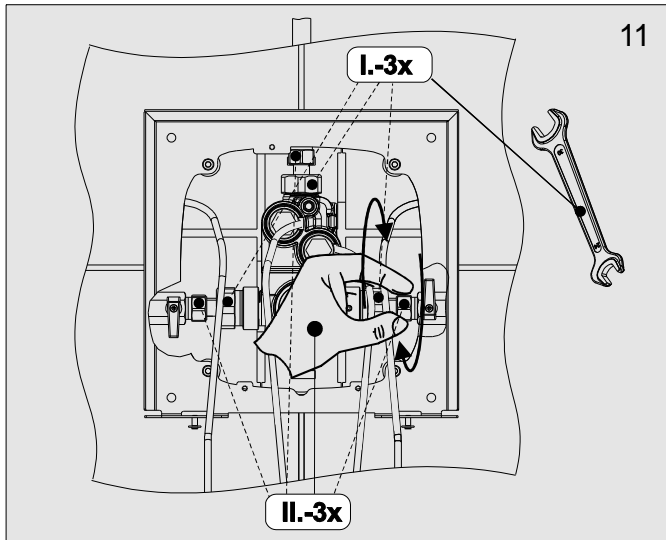


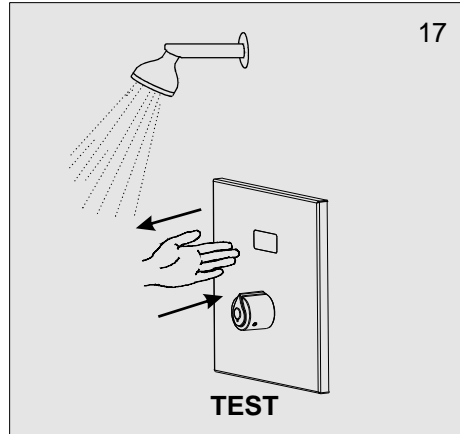
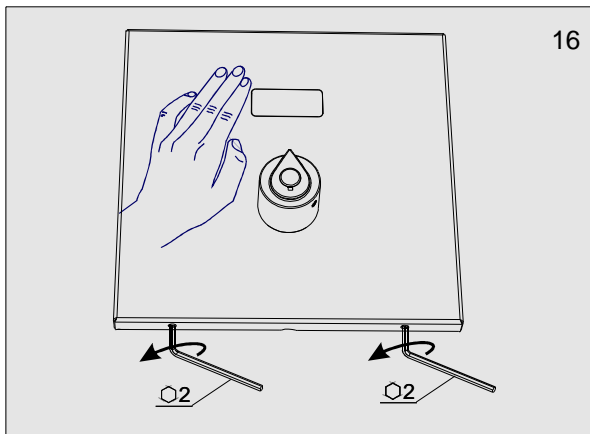
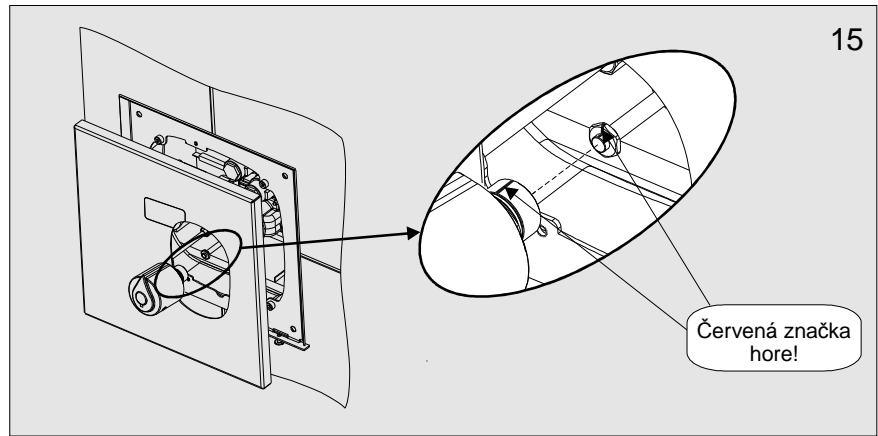
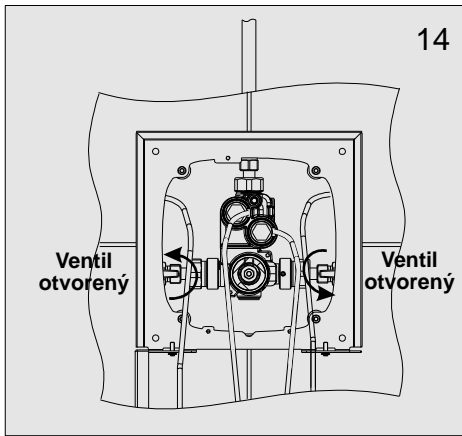
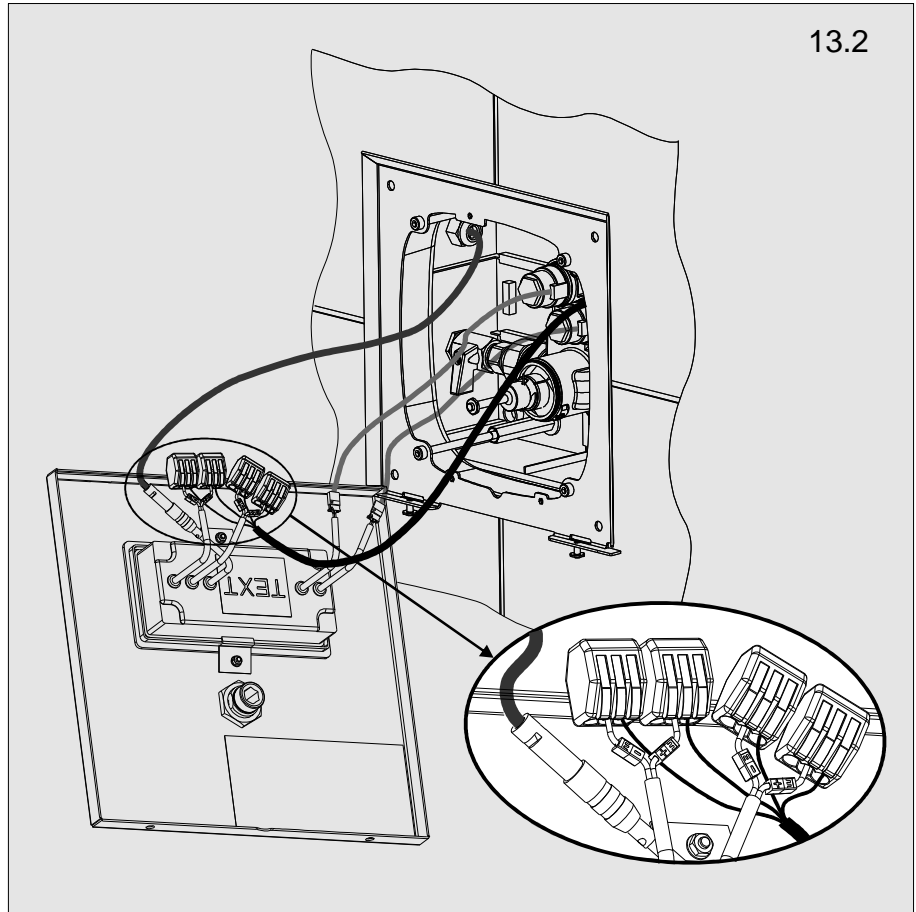
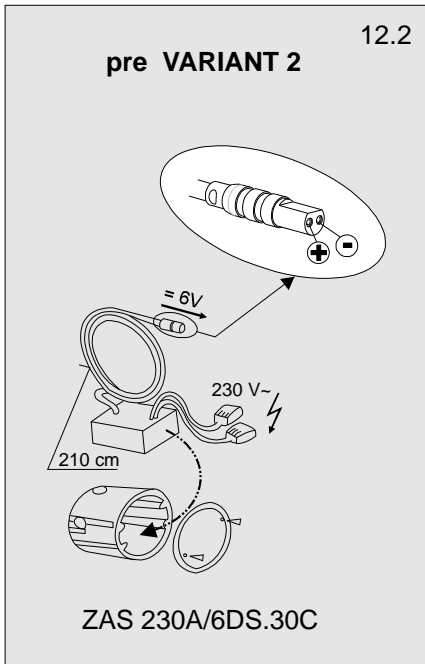
9



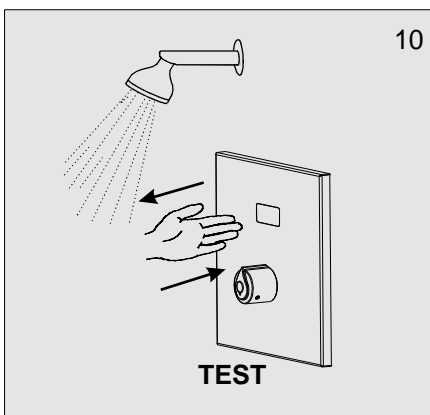
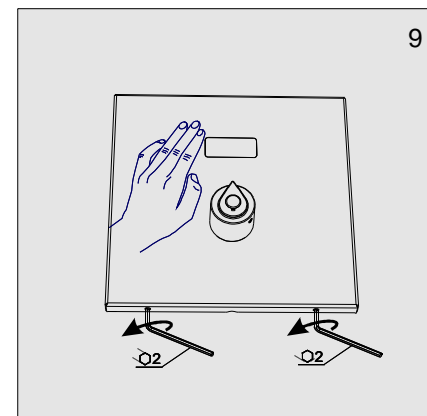
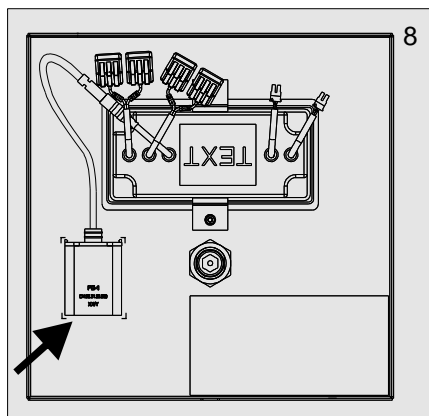
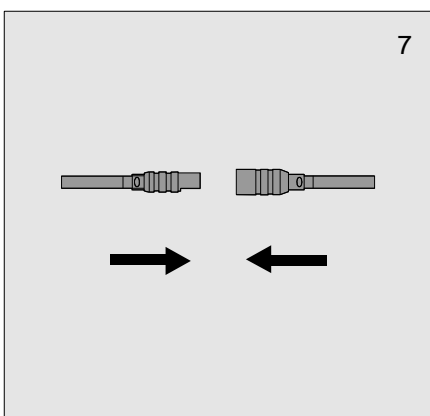
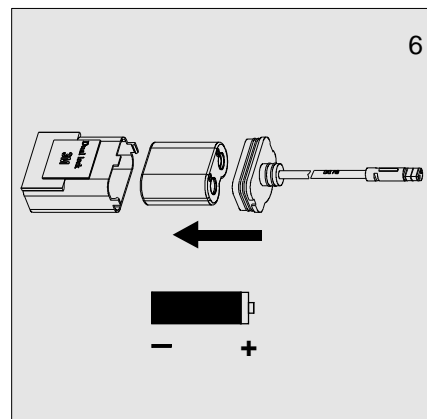
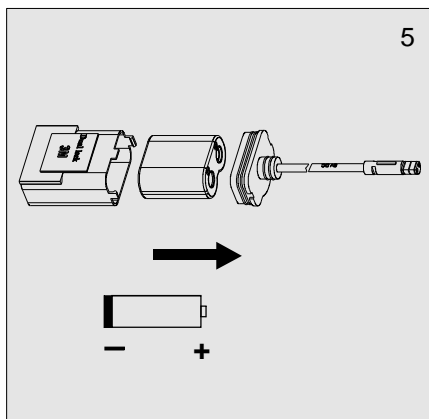
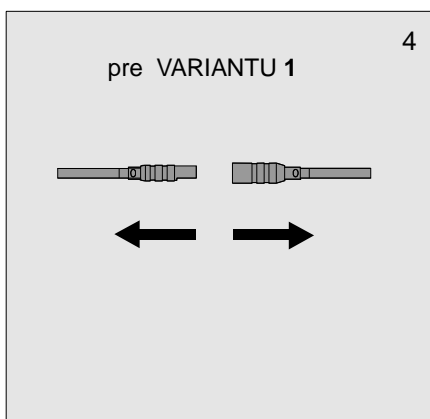
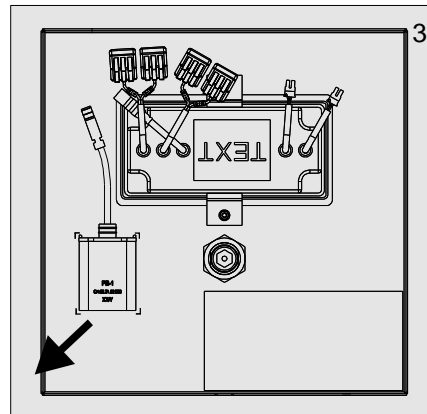
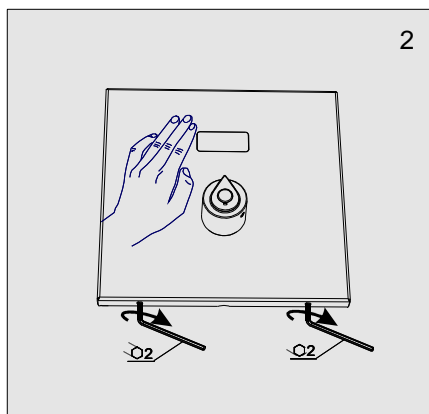
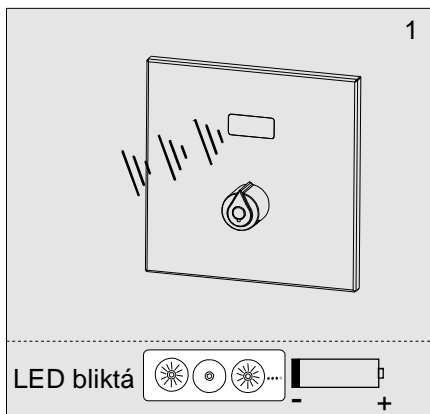
10



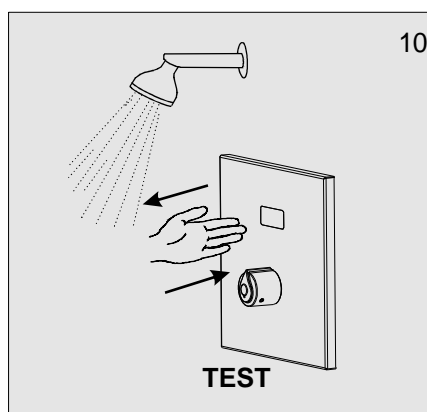
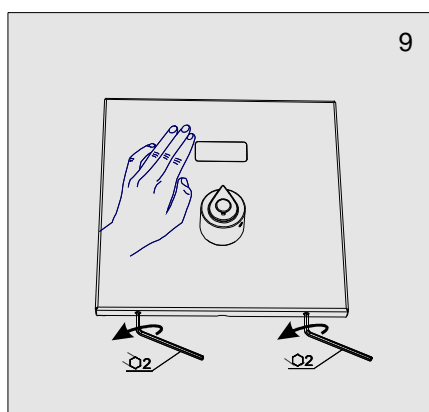
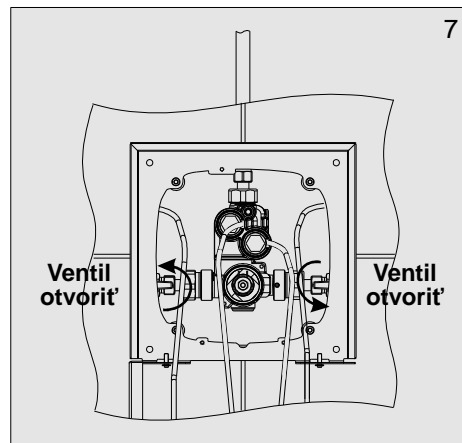
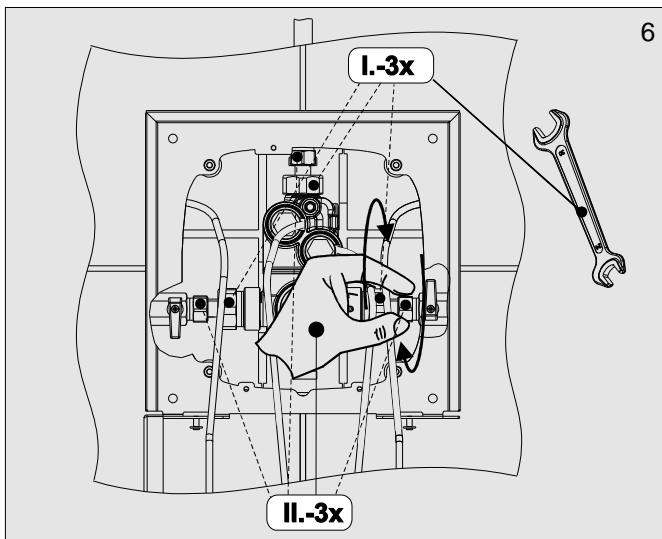
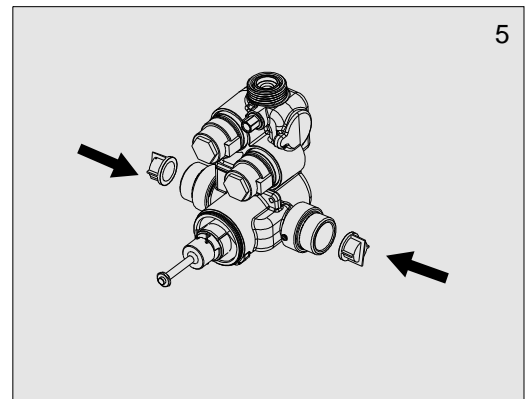
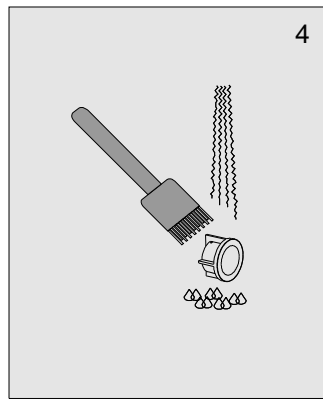
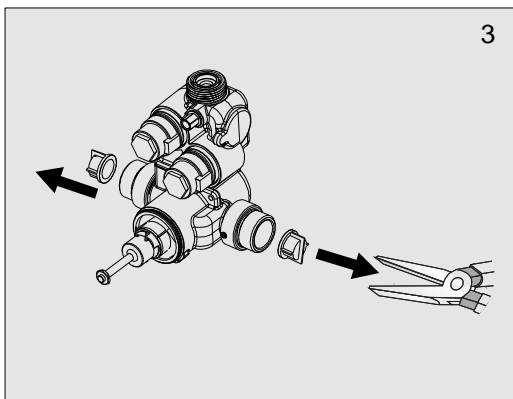
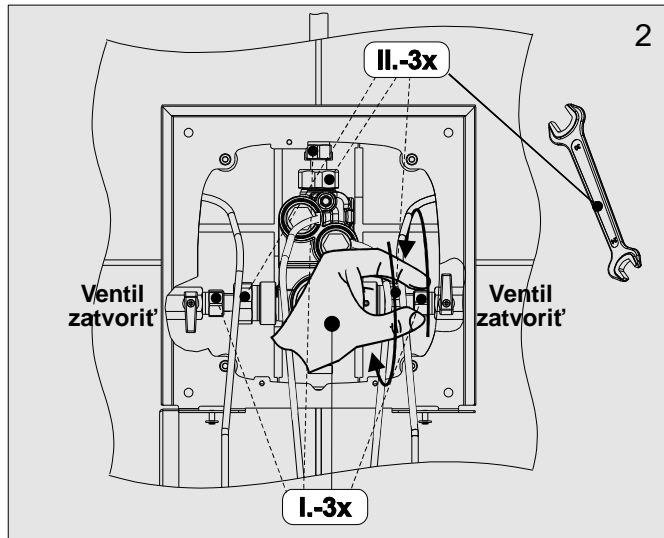
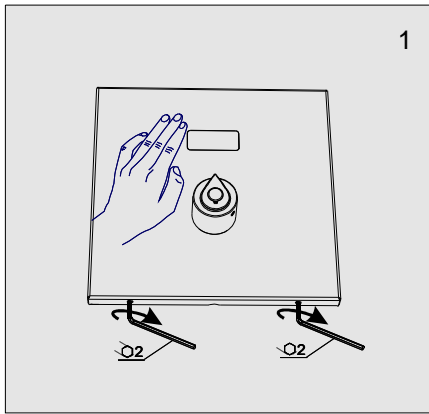




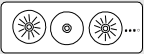
## 6. Výmena batérie



## 7. Čistenie filtrov



## 8. Riešenie problémov

Problém	Príčina	Odstránenie závady
Netečie voda	• Zatvorený prívodný ventil	Otvoriť prívodný ventil
	• Vybitá batéria	Vymeniť batériu
	• Pokazený snímač	Zavolať servis
Bliká dióda 	• Vybitá batéria	Vymeniť batériu
Znížený prietok vody	• Upchatý filter	Vyčistiť filter
Stále tečie voda	• Pokazený elektromagnetický ventil	Zatvoriť prívodný ventil a volať servis

## 9. Dôležité upozornenia!

Varianta 1: Púzdro Batérie a 6V Batéria nie je súčasťou výrobku.

Varianta 2: bez Púzdra Batérie -ZAS 230A/6DS.30 nie je súčasťou výrobku.

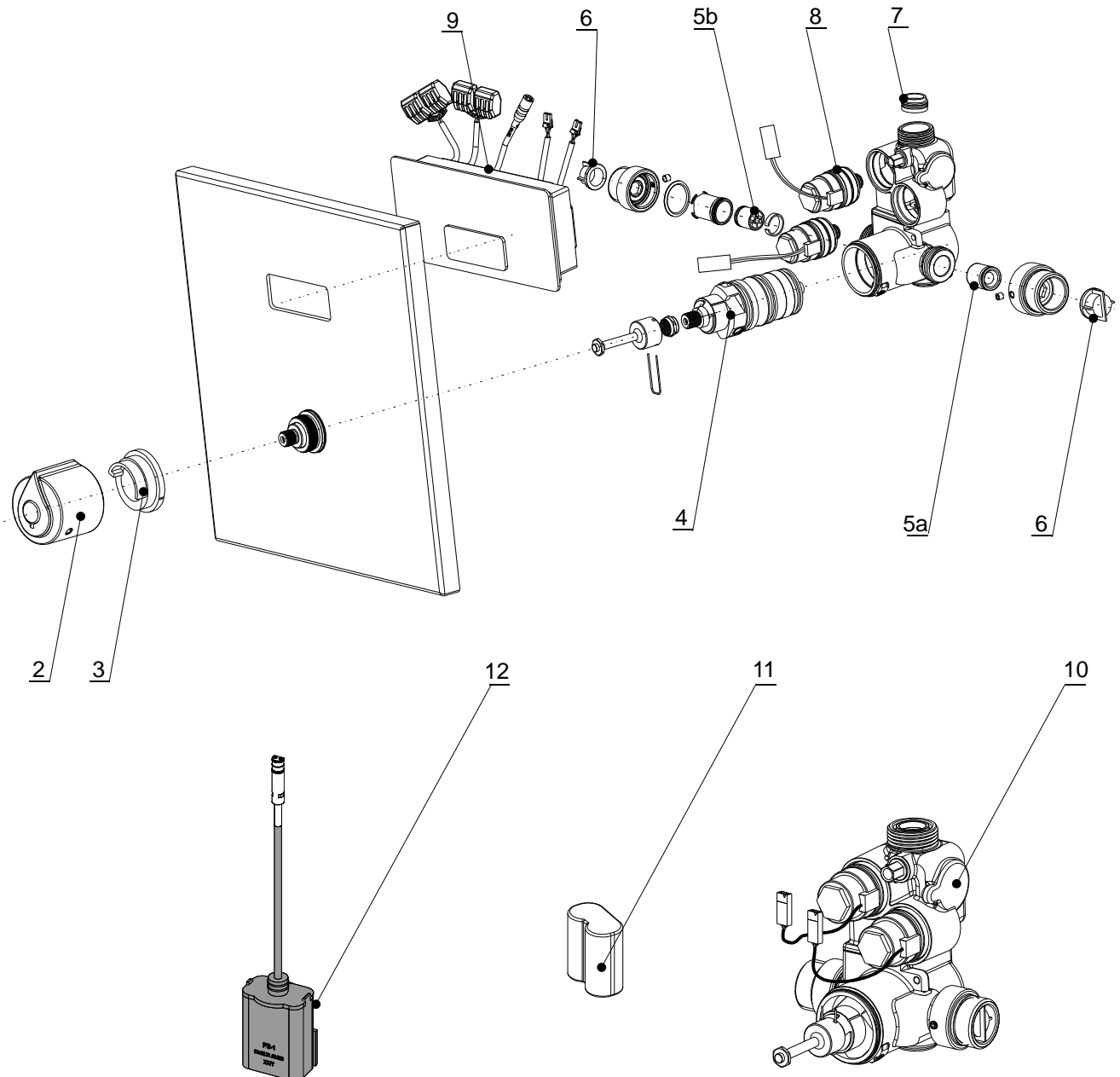
SABA R1.2-REXT.1 BYP CN: 04.15.48.100 - nerezová verianta

SABA R1.2-REXT.1 BYP/W CN: 04.16.21.000 - biela nerezova varianta

**Nepoužívajte** mechanické čistiace prostriedky, ani prípravky s obsahom alkoholu, čpavku, kyseliny soľnej, kyseliny fosforečnej, kyseliny octovej a chlóru.

## 10. Náhradné diely

Výrobca: **SENZOR, s.r.o.**  
 Park Angelinum 19, 040 01 Košice,  
 Slovensko  
 Tel.: +421 55-62 23013,-62 240 74  
 Fax.: +421 55-62 229 02



- |     |                  |   |
|-----|------------------|---|
| 2.  | CN: 11.01.32.000 | Gombík  |
| 3.  | CN: 04.16.03.000 | Doraz gombíka   |
| 4.  | CN: 04.15.83.000 | Termostatická kartuša                                     |
| 5a. | PLU 1/1737       | Spätný ventil   |
| 5b. | PLU 1/15005      | Spätný ventil   |
| 6.  | PLU 1/14847      | Filter  |
| 7.  | CN: 04.15.80.000 | Obmedzovač prietoku 12l / min.    nie je súčasťou výrobku |
| 8.  | CN: 02.41.05.000 | Magnetický ventil   |
| 9.  | CN: 04.16.14.000 | Elektronika   |
| 10. | CN: 04.15.61.000 | Termostatický blok s Magnetickými ventilmi                |
| 11. | PLU 1/1721       | 6V Batéria    nie je súčasťou výrobku                     |
| 12. | CN: 06.21.52.000 | Púzdro batérie nie je súčasťou výrobku                    |

CN: 04.15.48.100  
 CN: 04.16.21.000