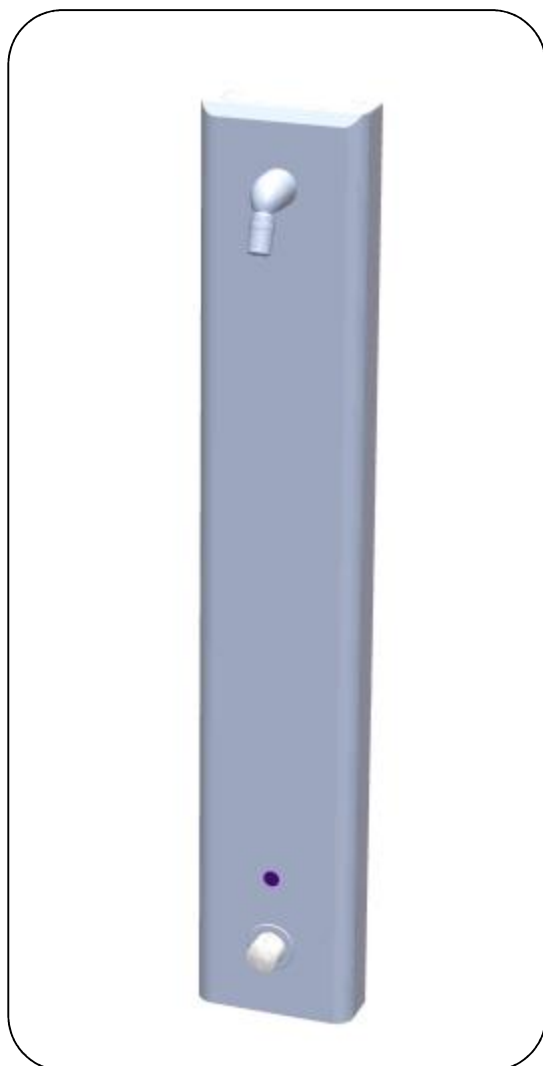


Uživatel'ský manuál



Sprcha s automatickým vypínáním

SABA Q1.2-TL EXT
SABA Q3.2-TL EXT

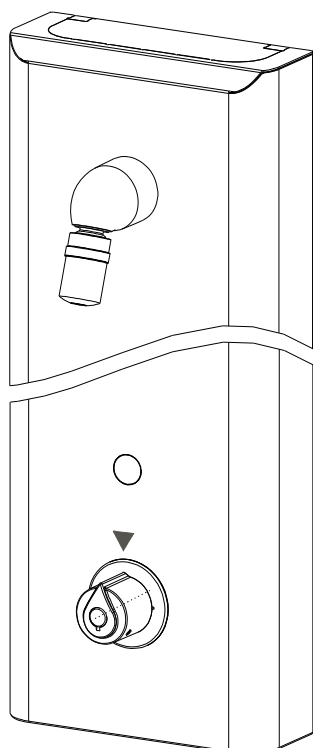
6V =

04.15.39.000
04.15.87.000

VARIANTY

VAR. A

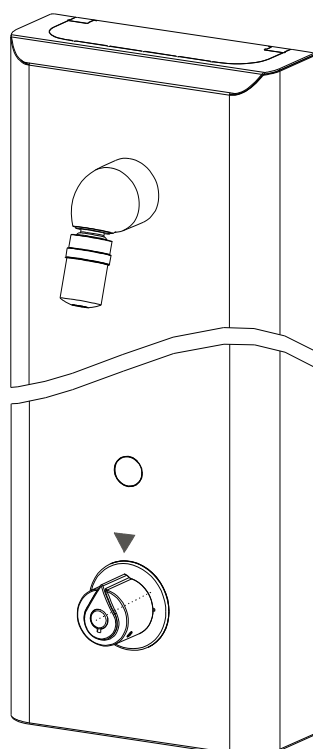
Štandard
I = 1250mm



SABA Q1.2-TL EXT
04.15.39.000

VAR. B

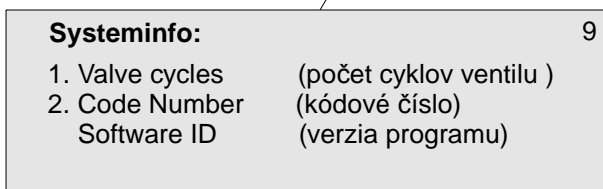
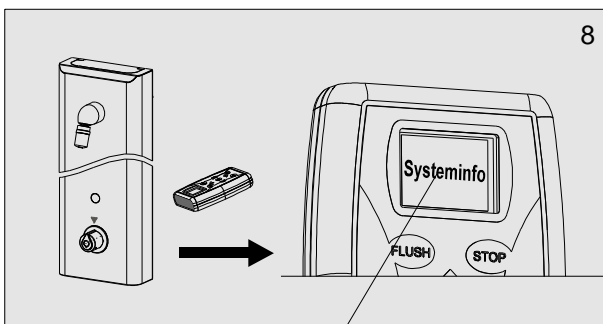
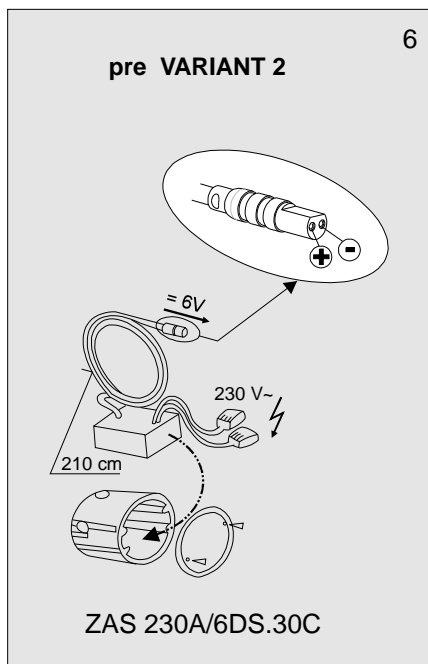
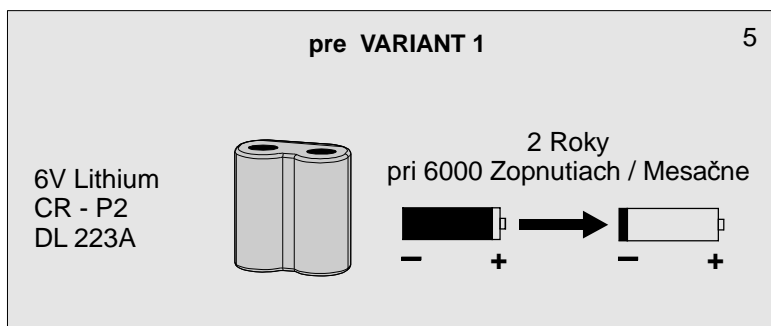
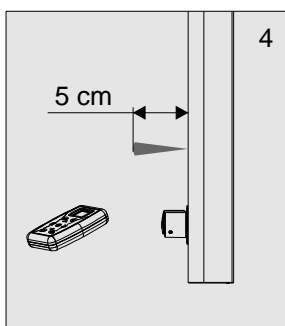
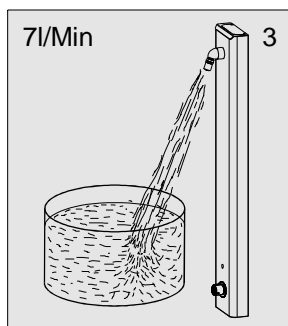
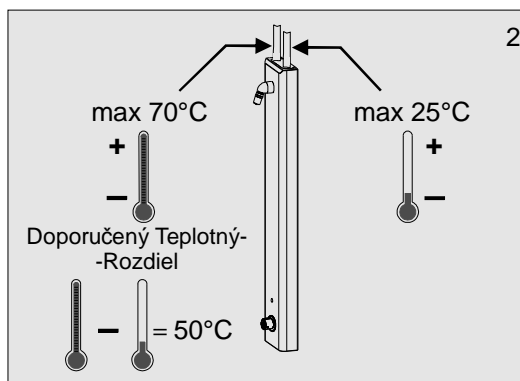
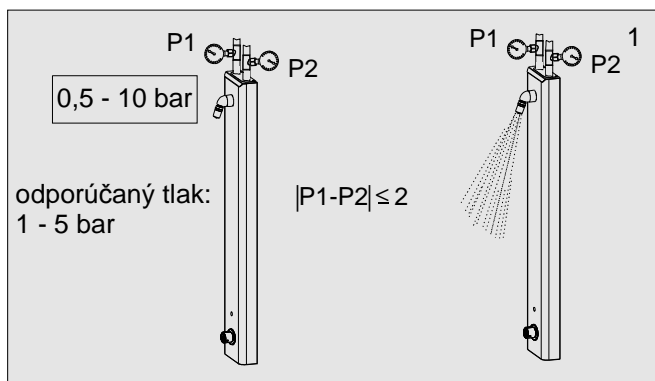
Predĺžená
I = 1500mm



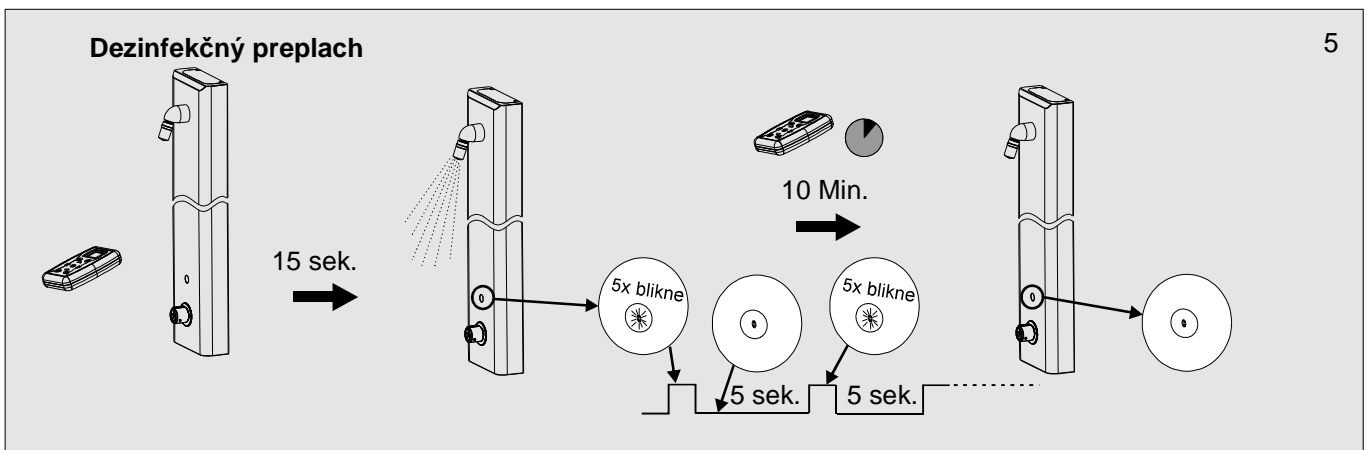
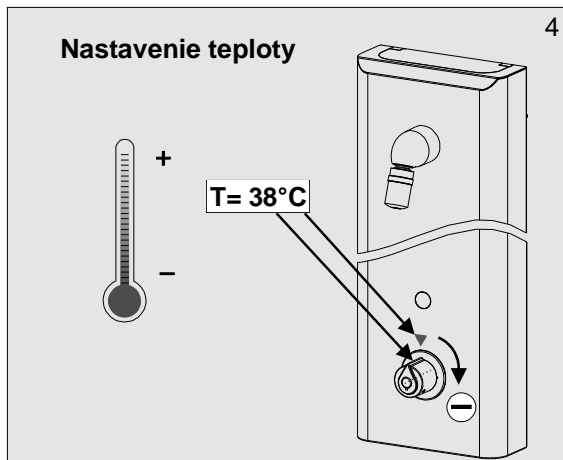
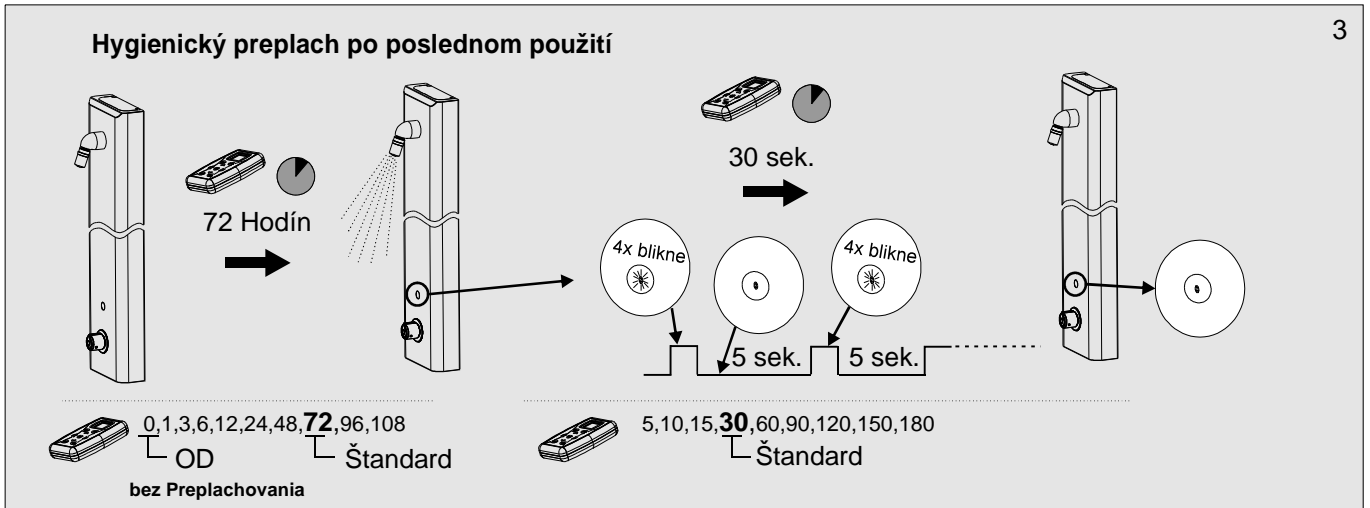
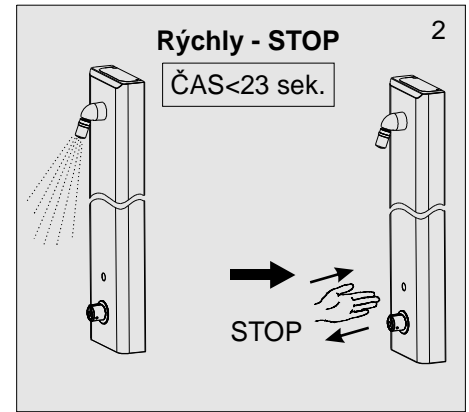
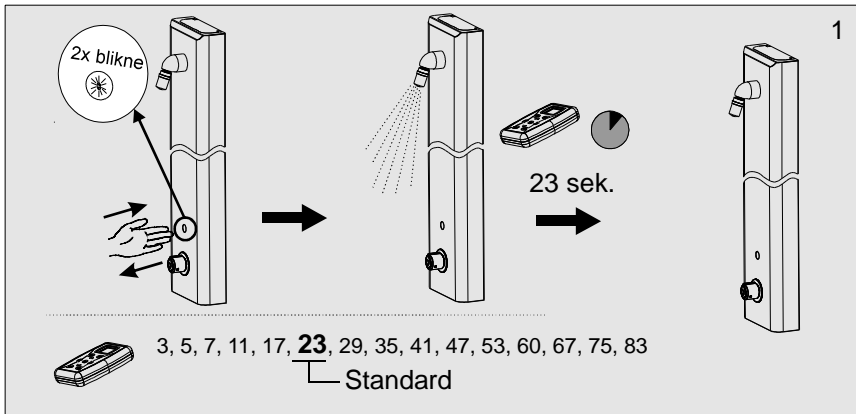
SABA Q3.2-TL EXT
04.15.87.000

04.15.39.000
04.15.87.000

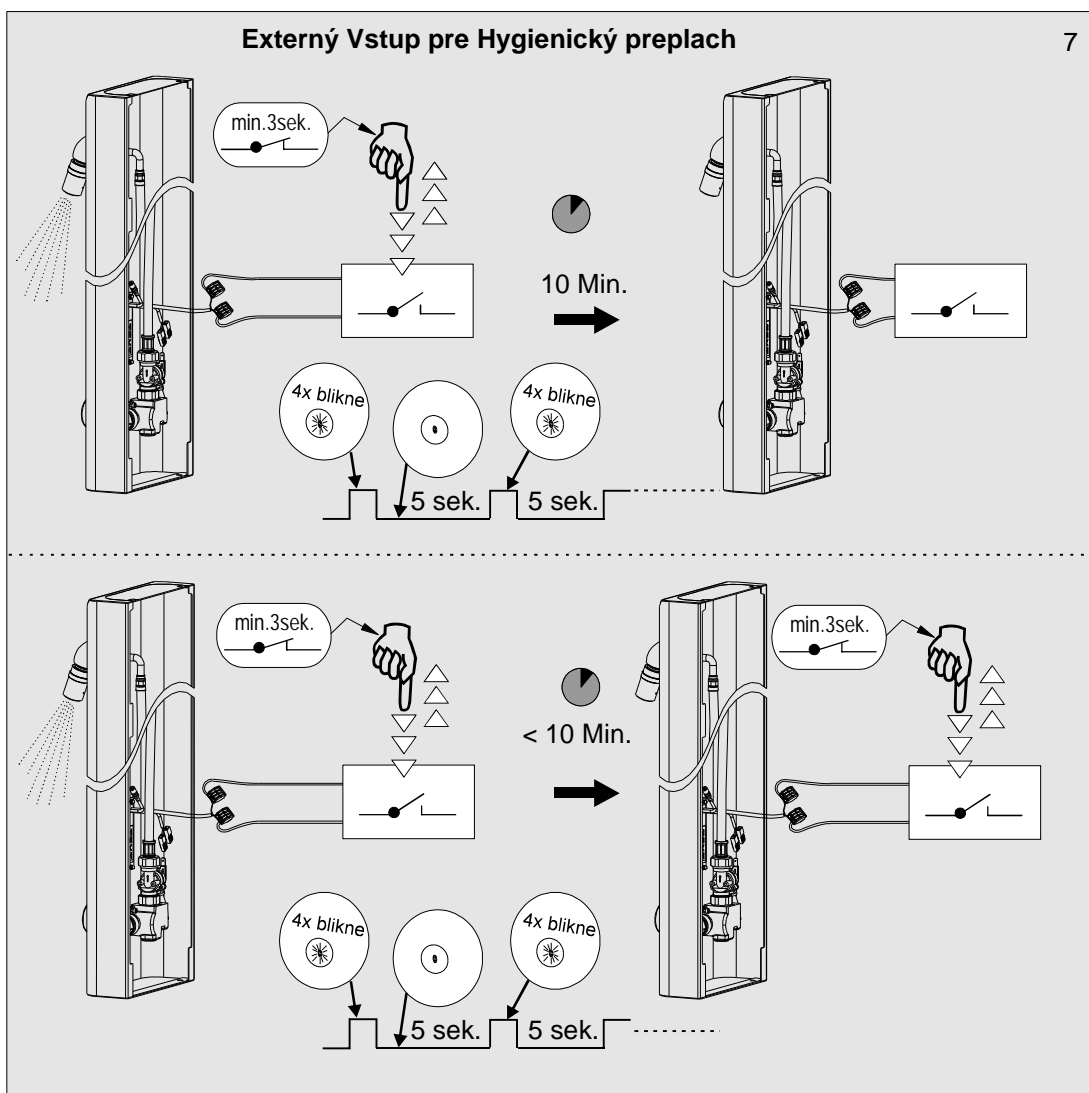
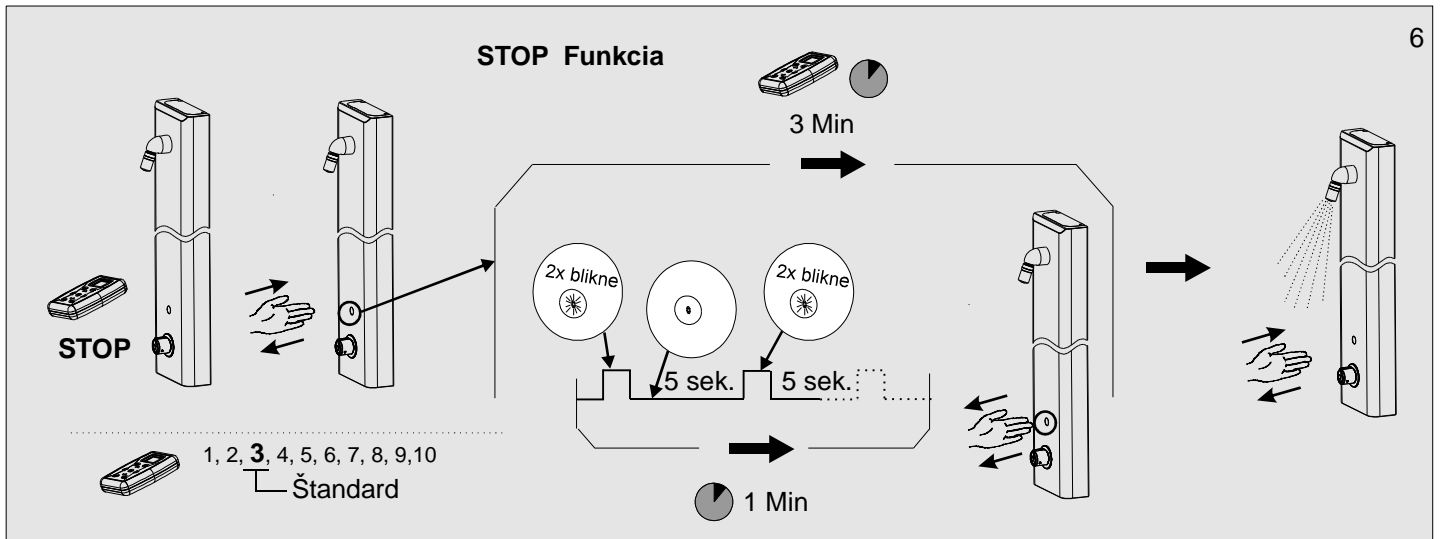
1. Technické údaje



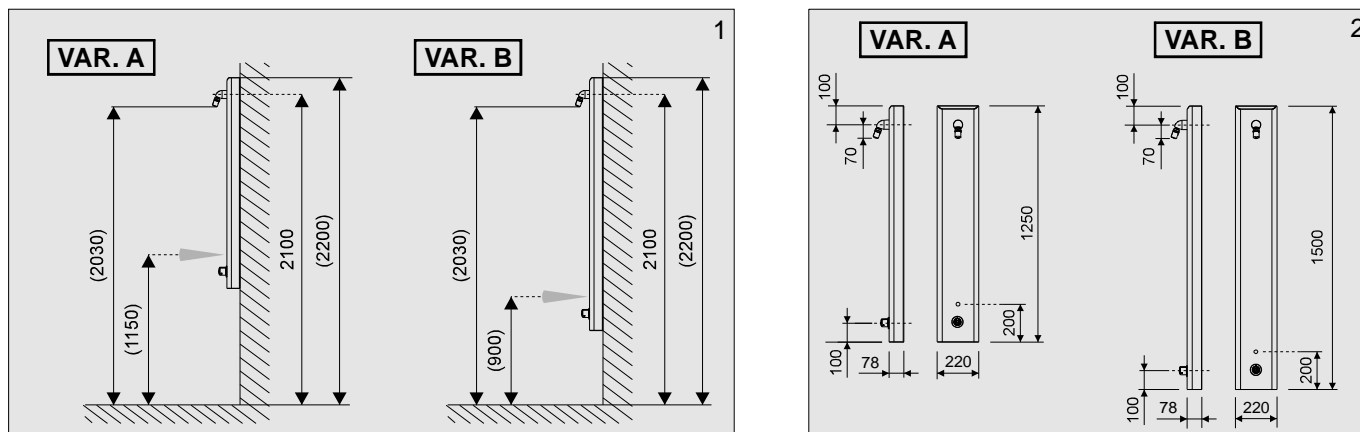
2. Popis činnosti



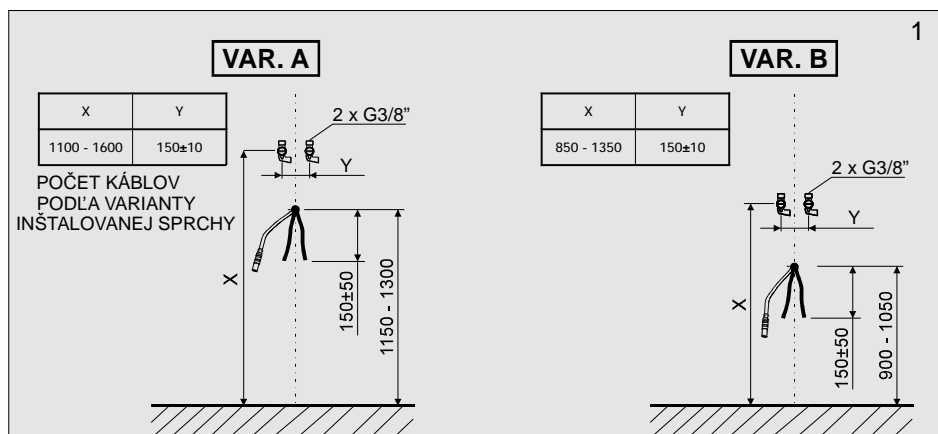
04.15.39.000
04.15.87.000



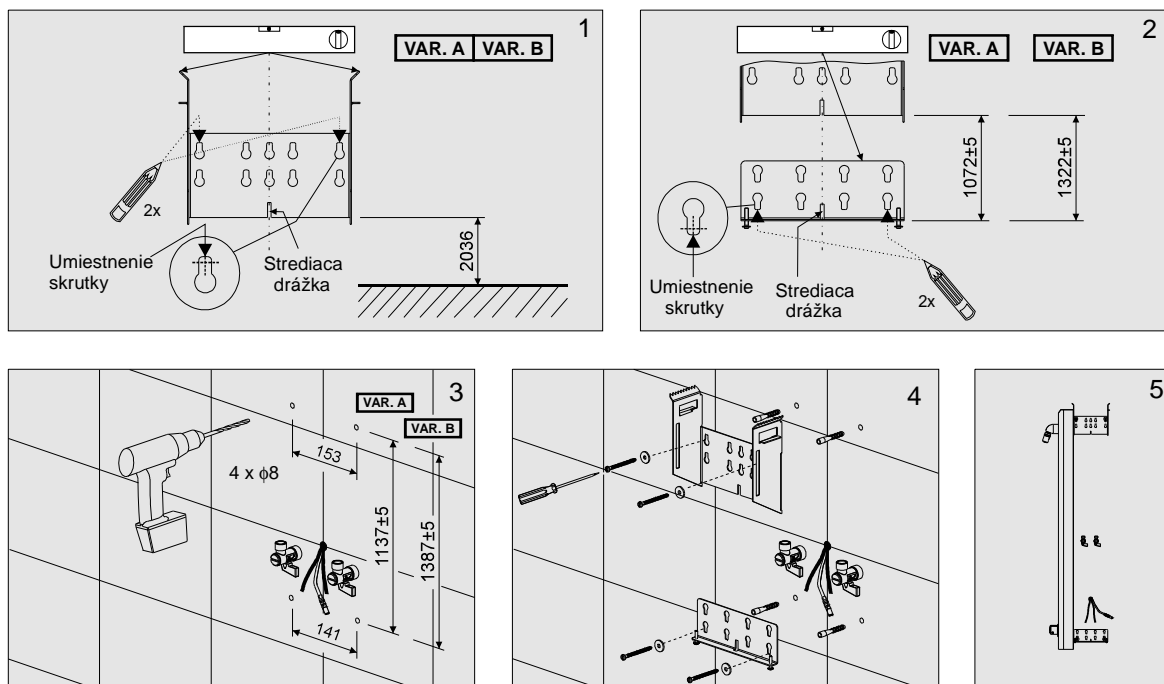
3.1 Základné rozmery - Prívod zo steny



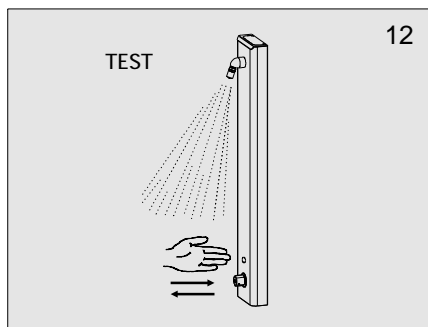
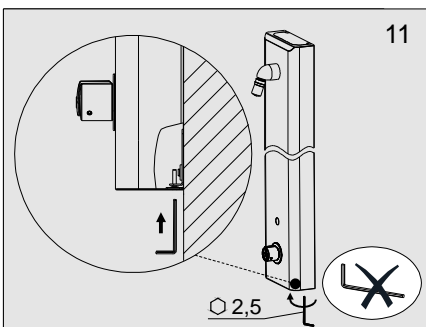
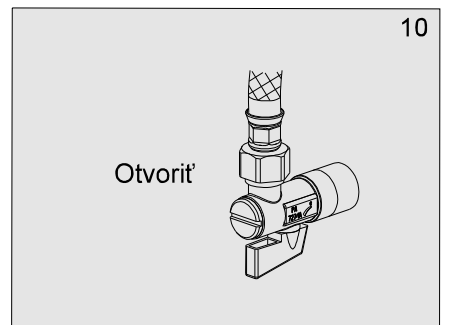
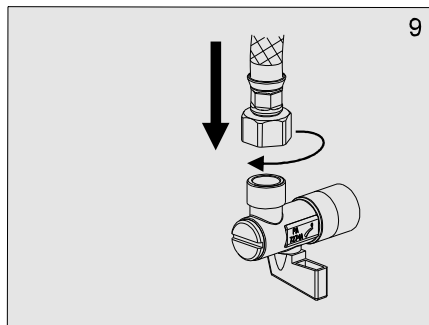
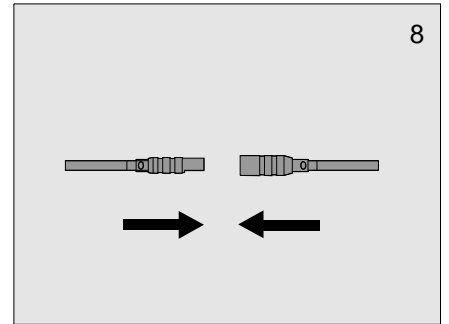
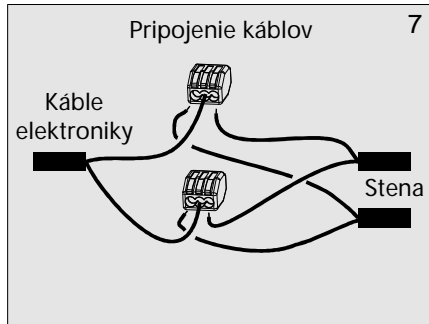
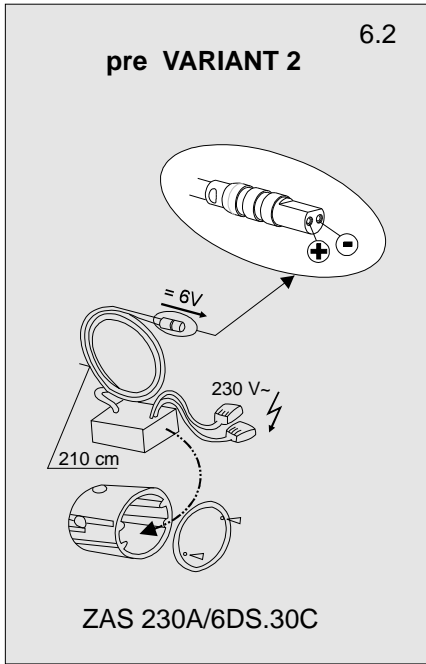
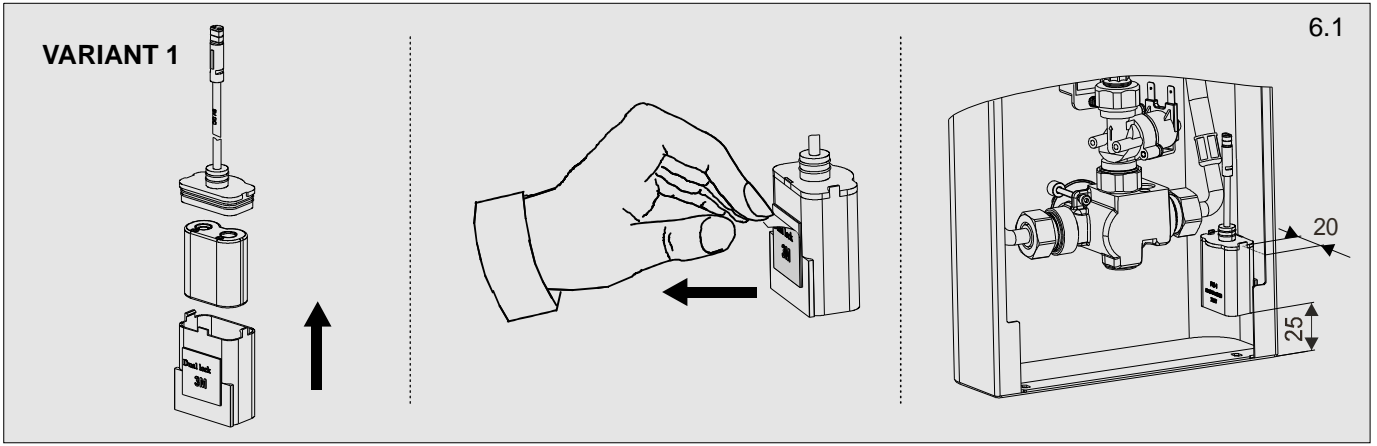
4.1 Stavebná pripravenosť - Prívod zo steny



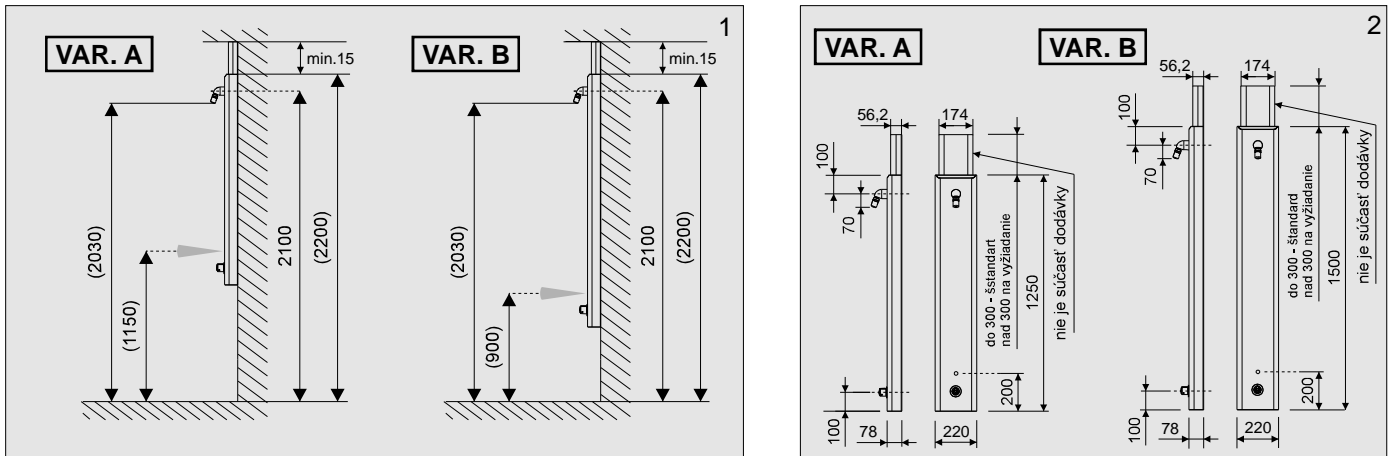
5.1 Inštalácia - Prívod zo steny



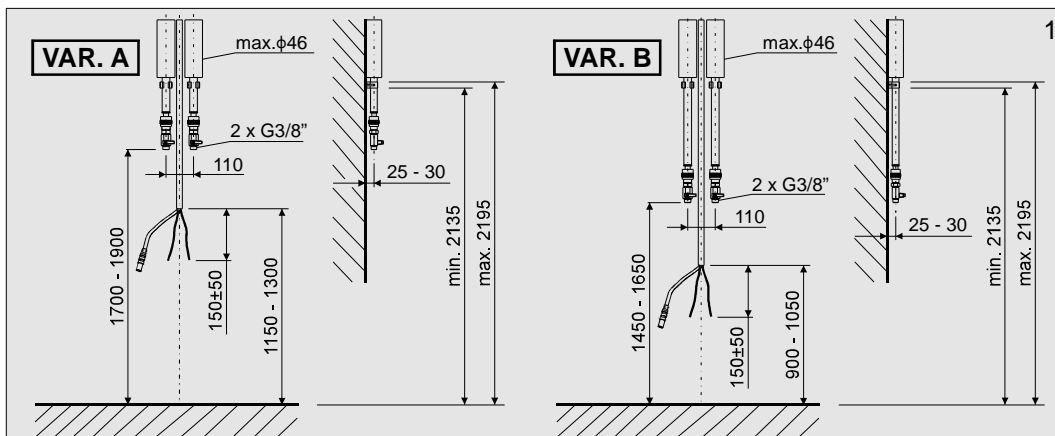
04.15.39.000
04.15.87.000



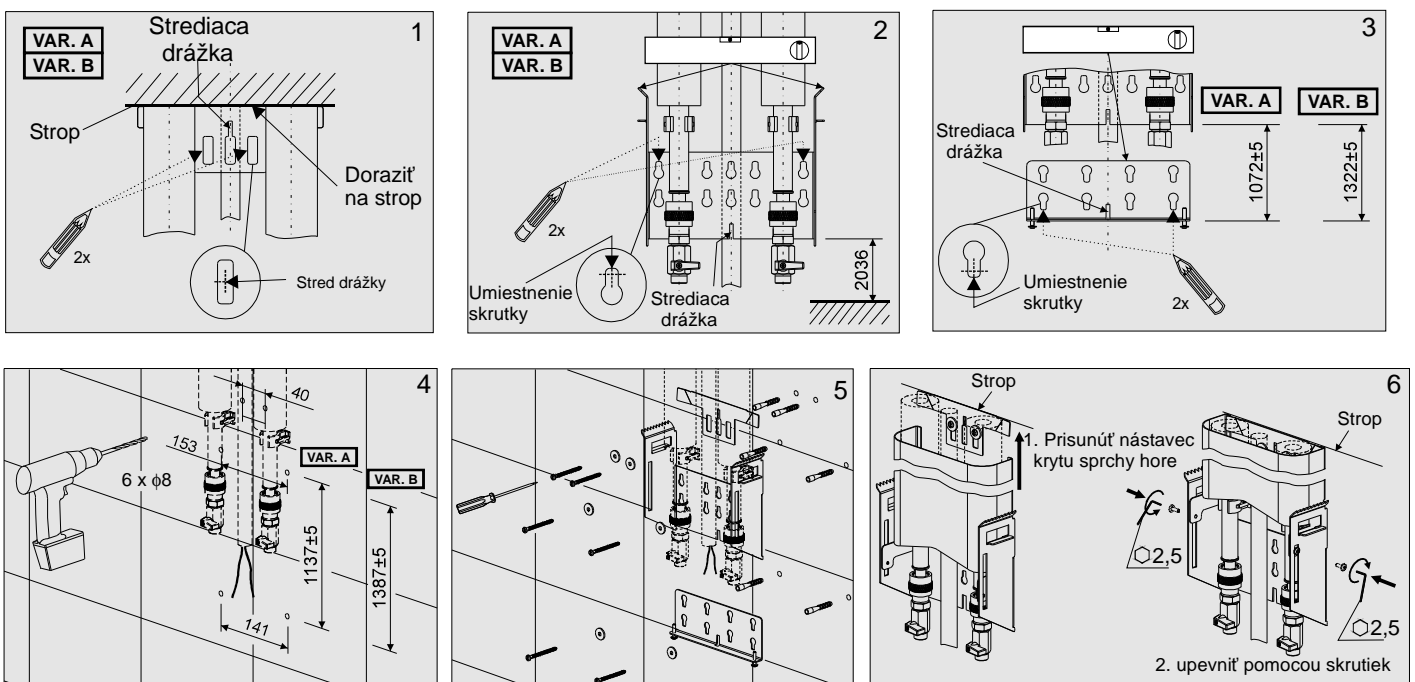
3.2 Základné rozmery - Prívod vody zo stropu



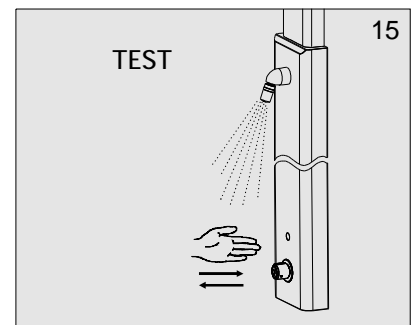
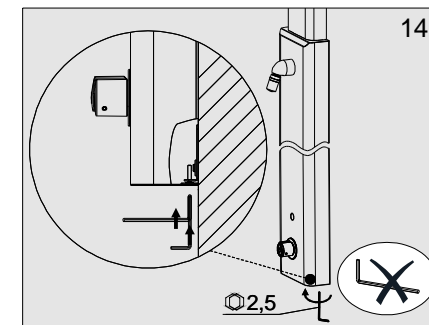
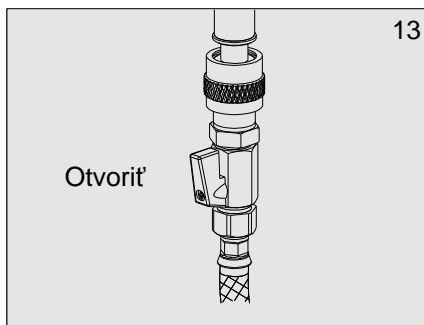
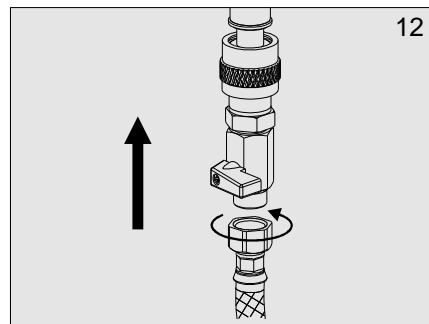
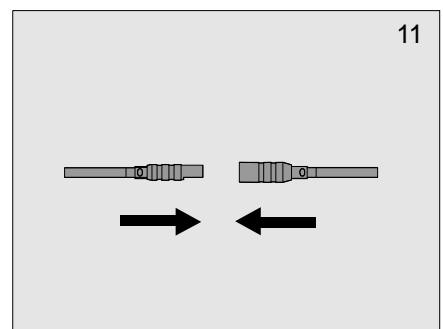
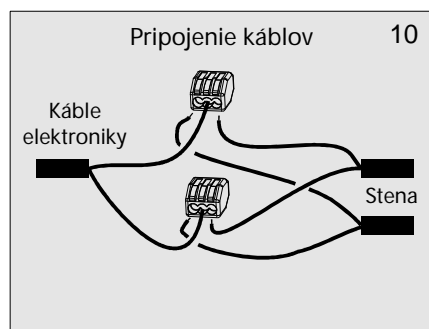
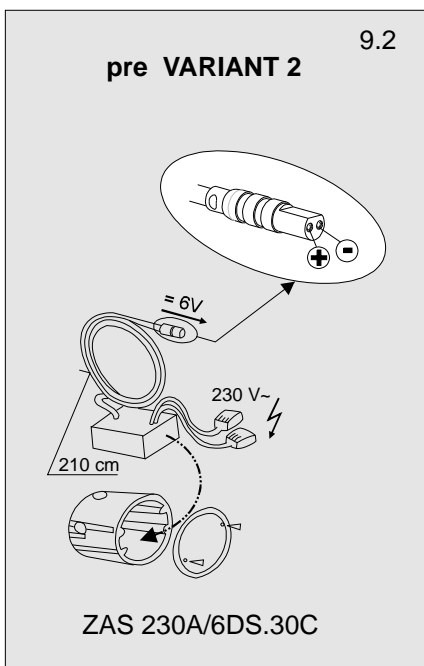
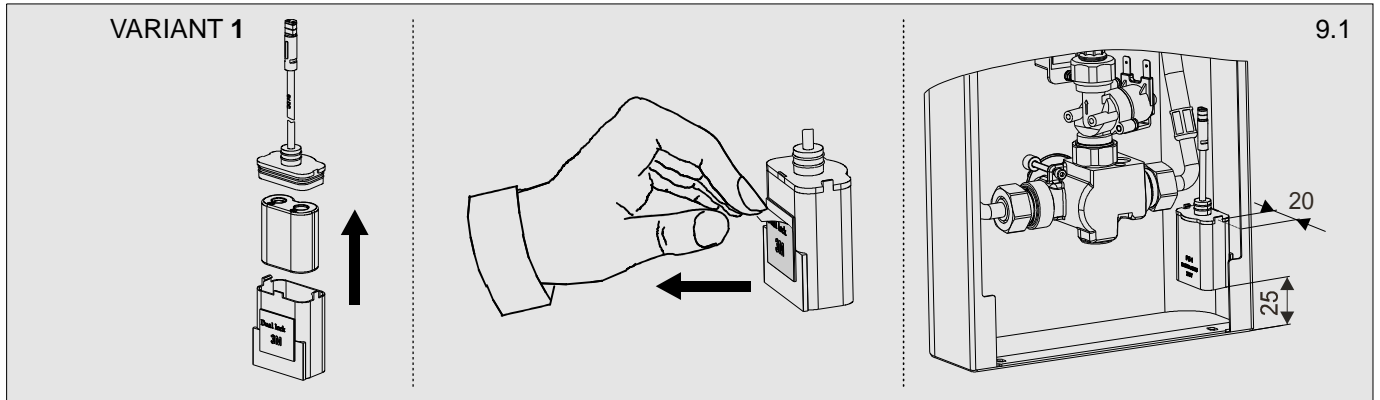
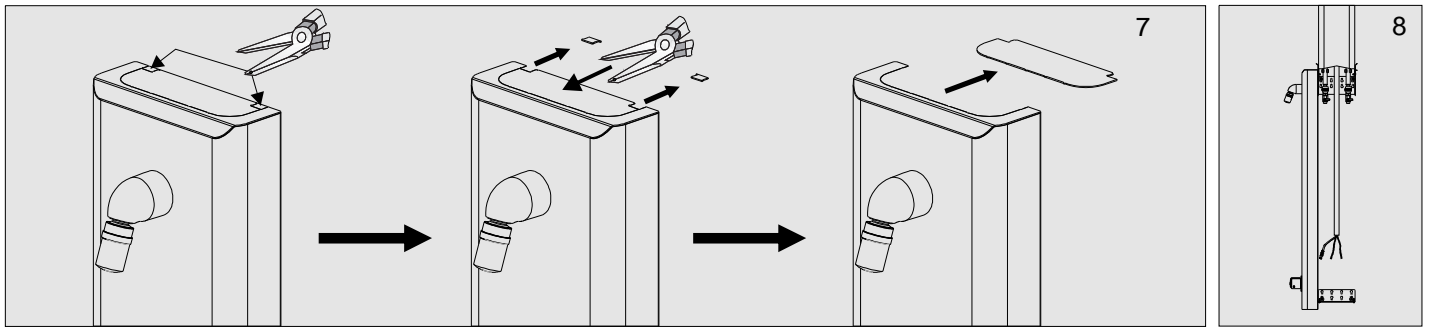
4.2 Stavebná pripravenosť - Prívod vody zo stropu



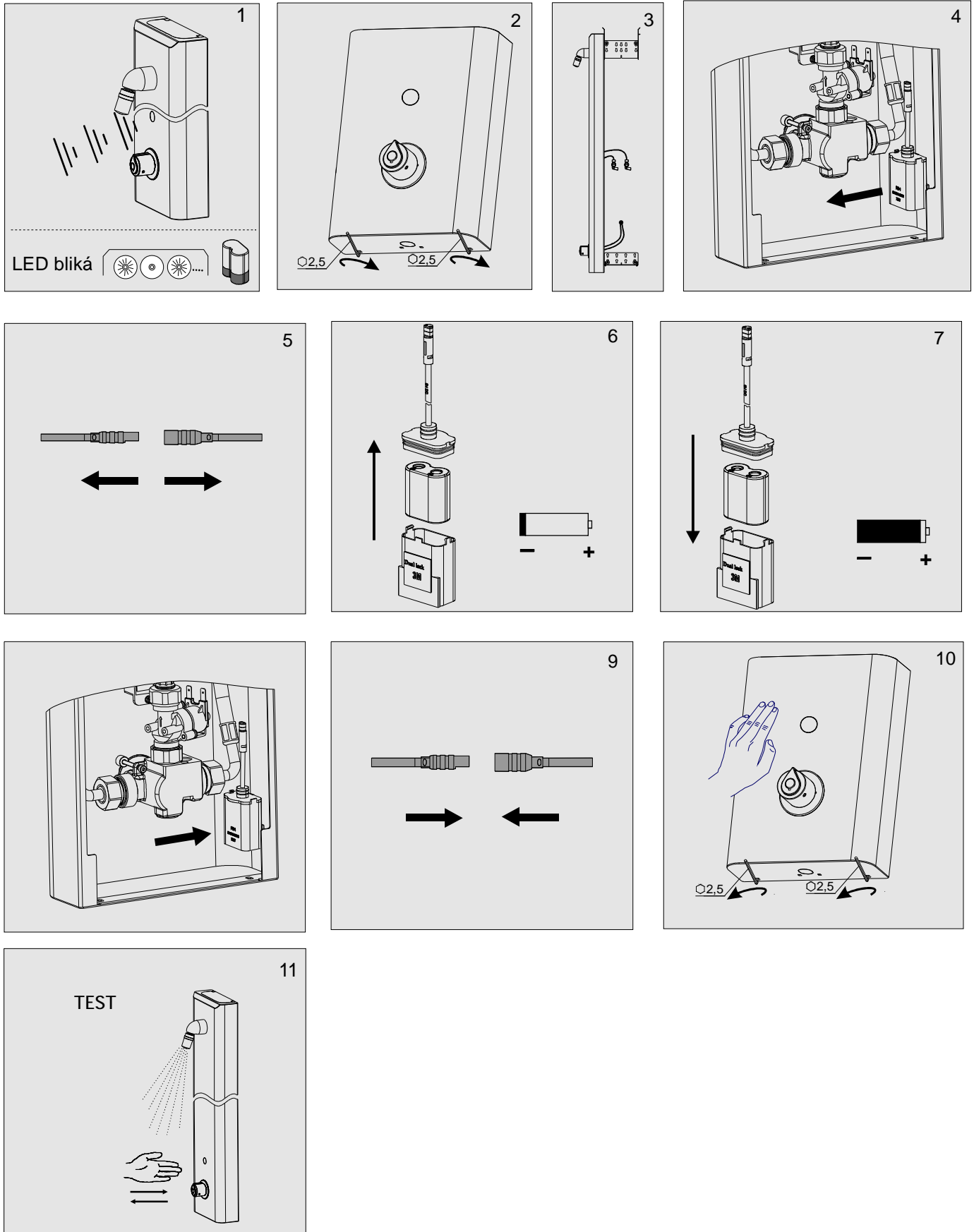
5.2 Inštalácia - Prívod vody zo stropu



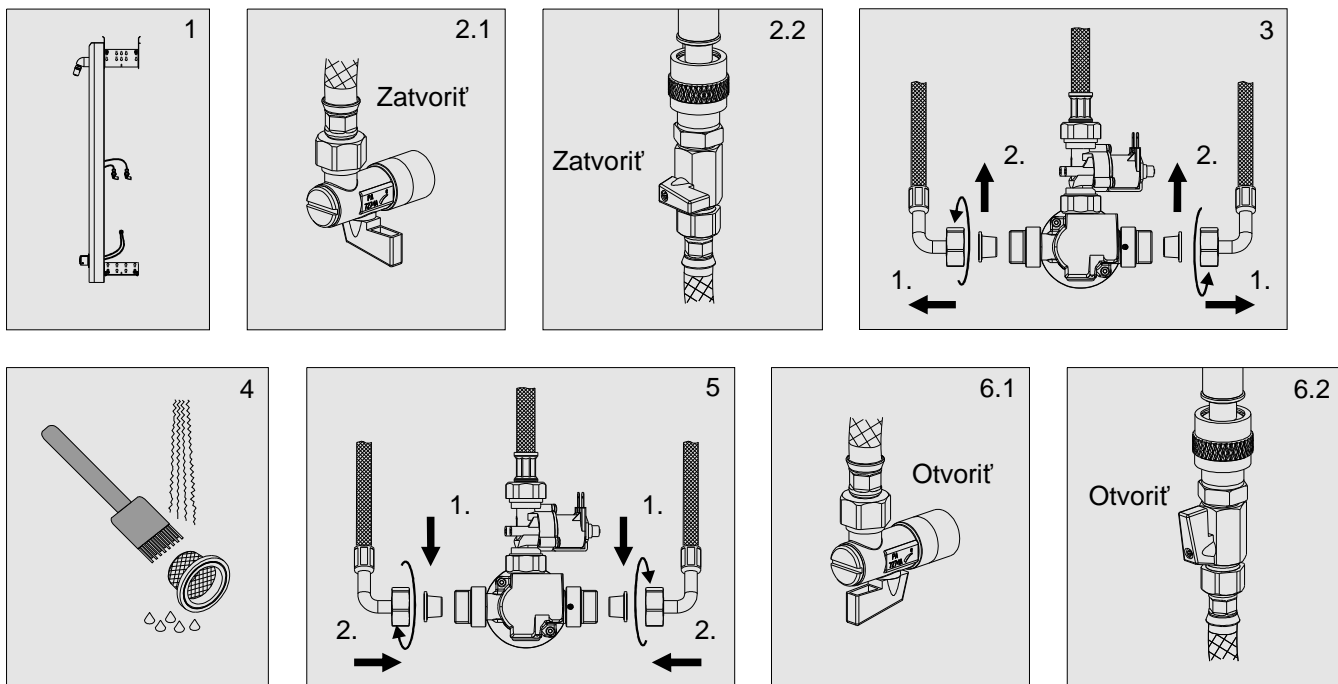
04.15.39.000
04.15.87.000



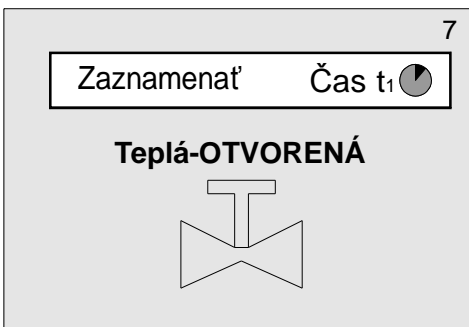
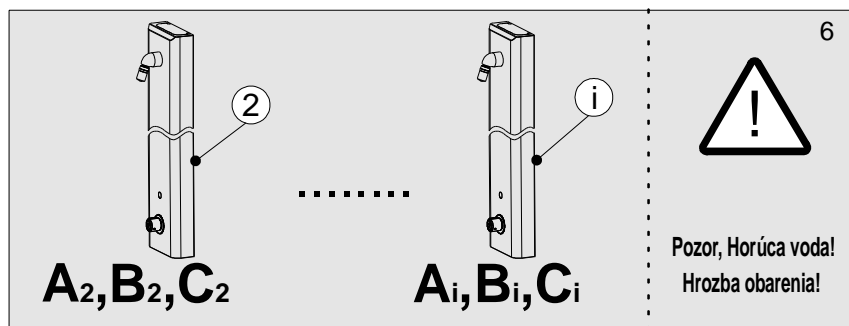
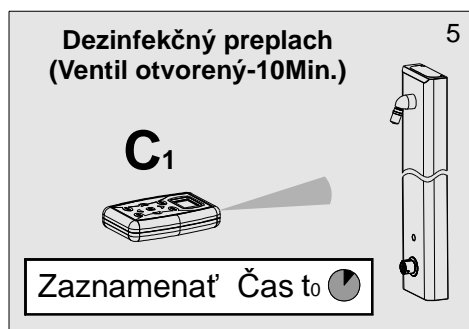
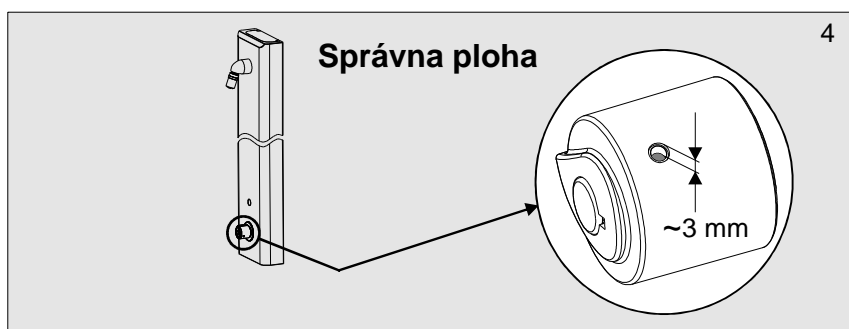
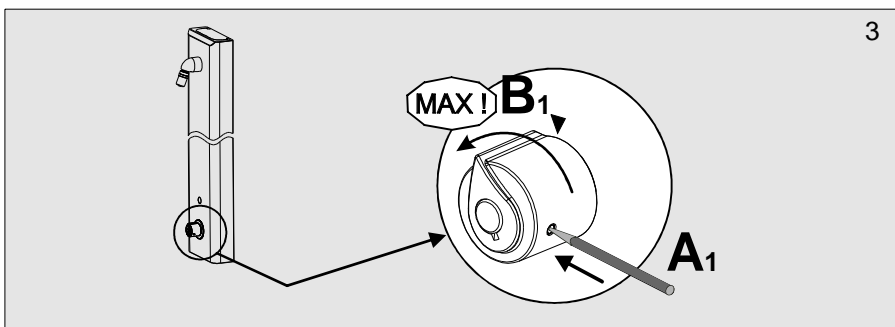
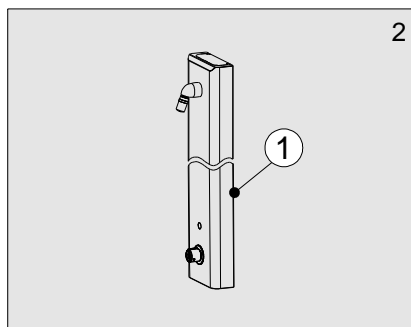
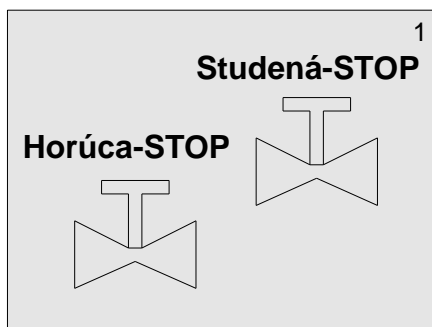
6. Výmena Batérie



7. Čistenie filtrov



8. Termická dezinfekcia vetvy pre teplú vodu



Odporúčany min. čas dezinfekcie

$$10-(t_1-t_0)=t$$

Teplota T(°C)	Trvanie t (Min.)
70	5
69	5,6
68	6,4
67	7,4
66	8,6
65	10

Príklad:

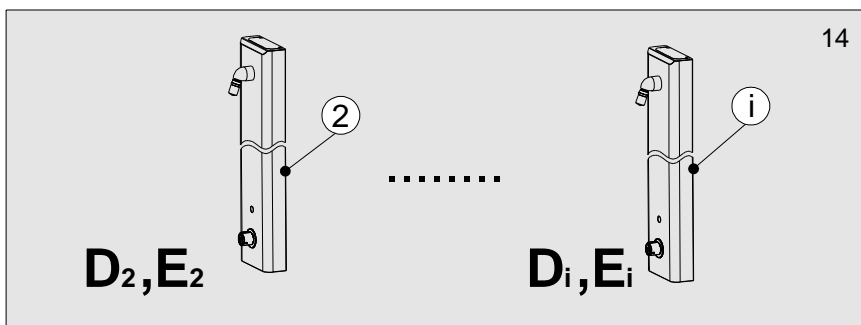
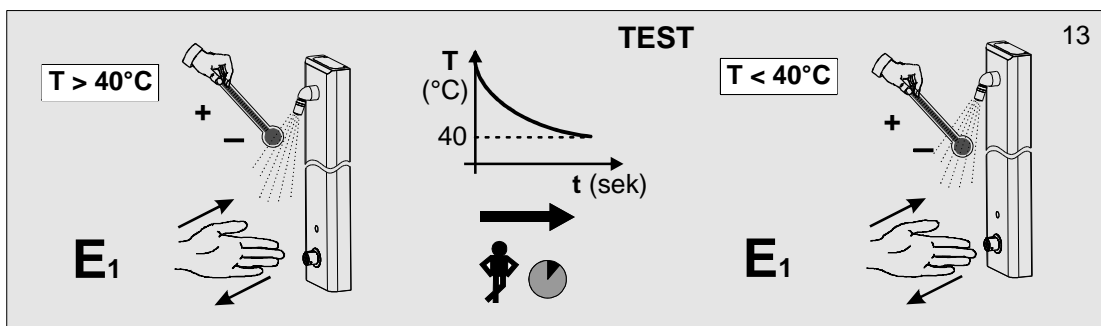
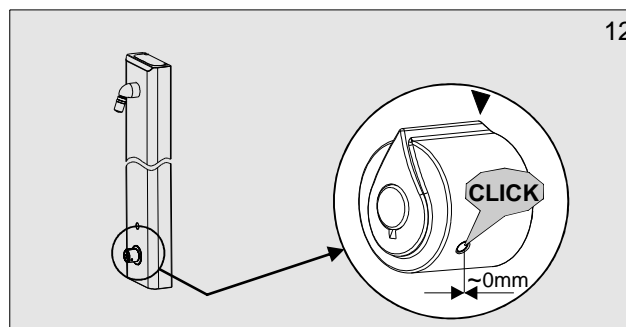
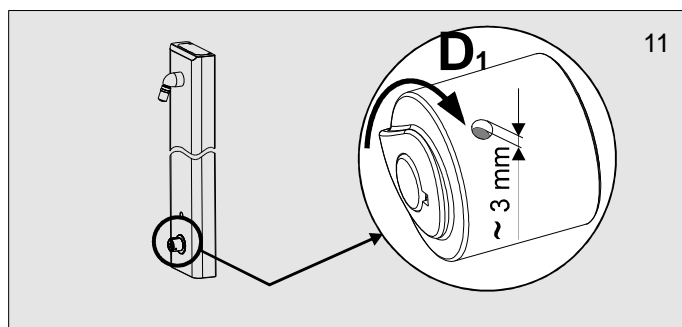
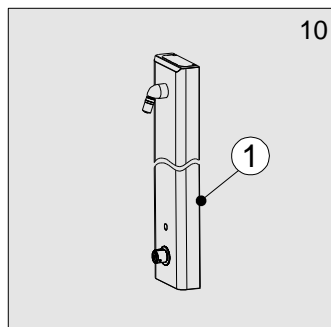
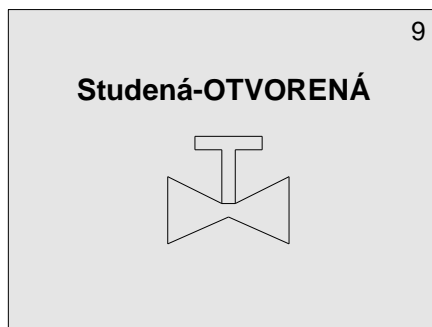
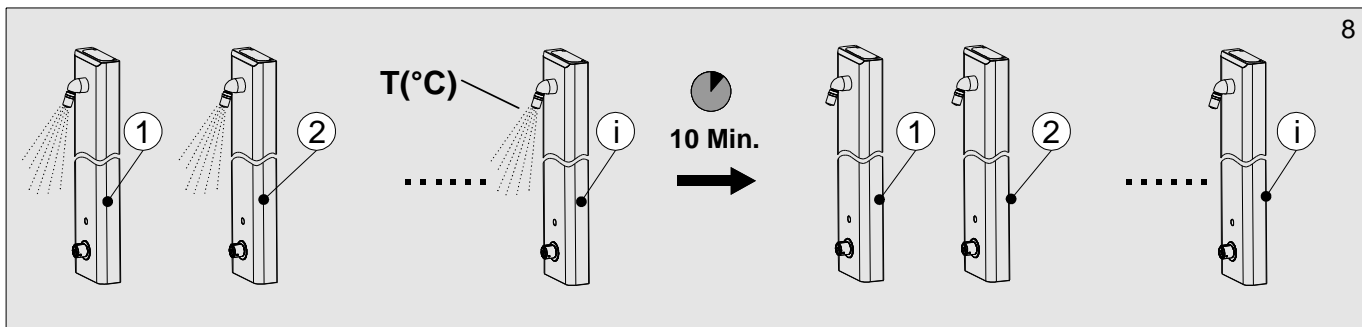
t₀ = 8.04 Hod.

t₁ = 8.07 Hod.

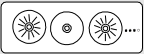
$$t = 10-(t_1-t_0)$$

t = 10-(8.07 Hod. - 8.04 Hod.) = 7Min.

2 Minimálna teplota horúcej vody 68°C



9. Riešenie problémov

Problém	Príčina	Odstránenie závady
Netečie voda	• Zatvorený prívodný ventil	Otvoriť prívodný ventil
	• Vybitá batéria	Vymeniť batériu
	• Pokazený snímač	Zavolať servis
Bliká dióda 	• Vybitá batéria	Vymeniť batériu
Znížený prietok vody	• Upchatý filter	Vyčistiť filter
Stále tečie voda	• Pokazený elektromagnetický ventil	Zatvoriť prívodný ventil a volať servis

10. Dôležité upozornenia!

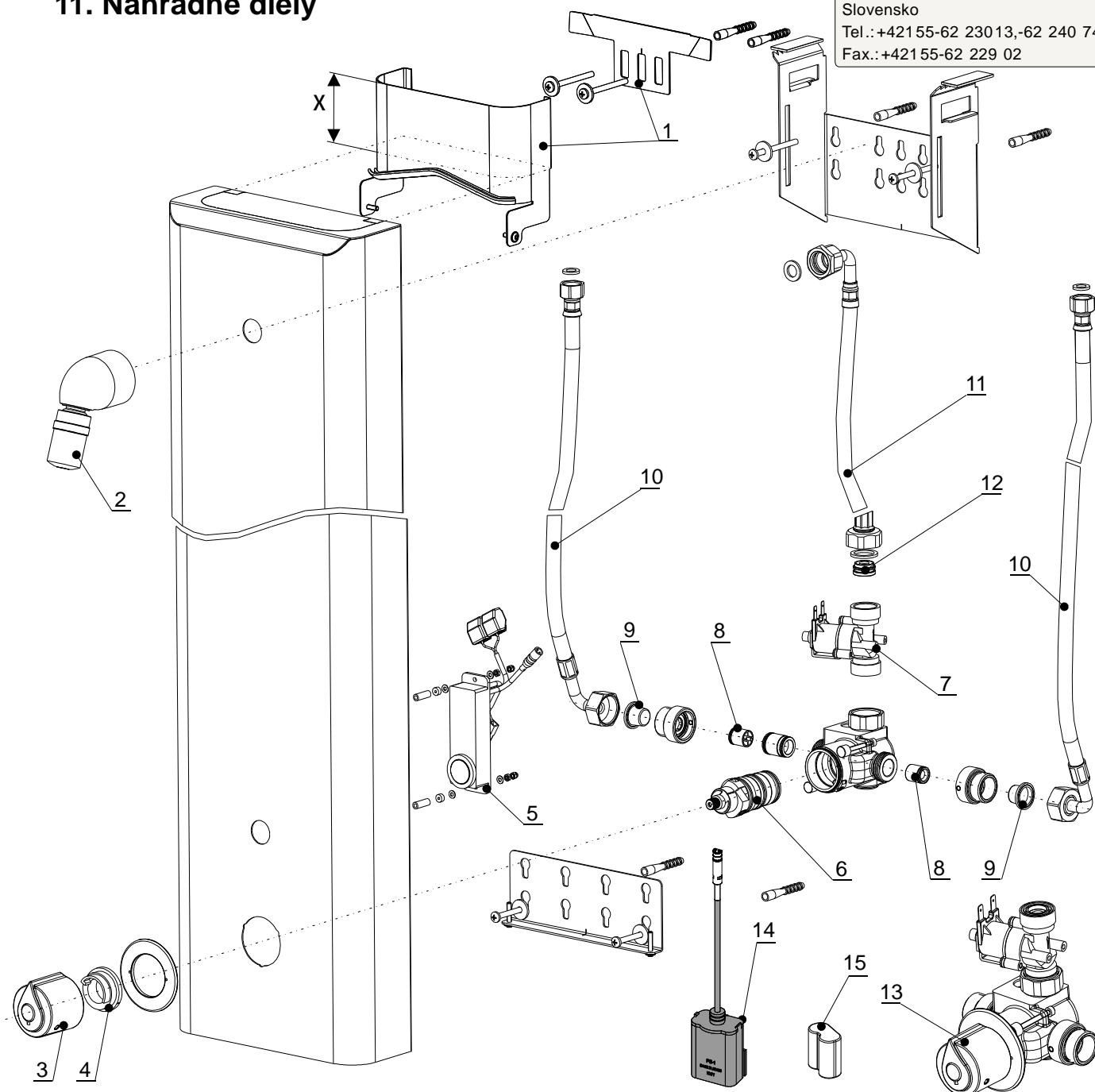
Varianta 1: Púzdro Batérie a 6V Batéria nie je súčasťou výrobku.

Varianta 2: bez Púzdra Batérie -ZAS 230A/6DS.30 nie je súčasťou výrobku.

Nepoužívajte mechanické čistiace prostriedky, ani prípravky s obsahom alkoholu, čpavku, kyseliny soľnej, kyseliny fosforečnej, kyseliny octovej a chlóru.

11. Náhradné diely

Výrobca: **SENZOR, s.r.o.**
 Park Angelinum 19, 040 01 Košice,
 Slovensko
 Tel.: +421 55-62 230 13, -62 240 74
 Fax.: +421 55-62 229 02



- | | | | |
|-----|------------------|-------------------------------------------|-------------------------|
| 1. | CN: 04.15.67.000 | Nástavec krytu sprchy (x= 0-60mm) | nie je súčasťou výrobku |
| | CN: 04.15.74.000 | Nástavec krytu sprchy (x= 60-120mm) | nie je súčasťou výrobku |
| | CN: 04.15.75.000 | Nástavec krytu sprchy (x= 120-180mm) | nie je súčasťou výrobku |
| | CN: 04.15.76.000 | Nástavec krytu sprchy (x= 180-240mm) | nie je súčasťou výrobku |
| | CN: 04.15.68.000 | Nástavec krytu sprchy (x= 240-300mm) | nie je súčasťou výrobku |
| 2. | PLU:1/2139 | Sprchová hlavica 7l / min | |
| 3. | CN: 11.01.32.000 | Gombík | |
| 4. | PLU 1/7992 | Doraz gombíka | |
| 5. | CN: 04.15.59.001 | Elektronika | |
| 6. | PLU 1/14804 | Termostatická kartuša | |
| 7. | CN: 02.41.05.000 | Magnetický ventil | |
| 8. | PLU 1/1737 | Spätný ventil | |
| 9. | PLU 1/137 | Filter | |
| 10. | PLU 1/14815 | Hadica | |
| 11. | PLU 1/14814 | Hadica VAR A: SABA Q1 | |
| | PLU 1/14953 | Hadica VAR B: SABA Q3 | |
| 12. | CN: 04.15.80.000 | Obmedzovač prietoku 12l / min. | nie je súčasťou výrobku |
| 13. | CN: 04.15.20.000 | Termostatický blok s Magnetickým ventilom | |
| 14. | CN: 06.21.52.000 | Púzdro batérie | nie je súčasťou výrobku |
| 15. | PLU 1/1721 | 6V Batéria | nie je súčasťou výrobku |

04.15.39.000
 04.15.87.000