

senzor[®]

Užívateľský manuál

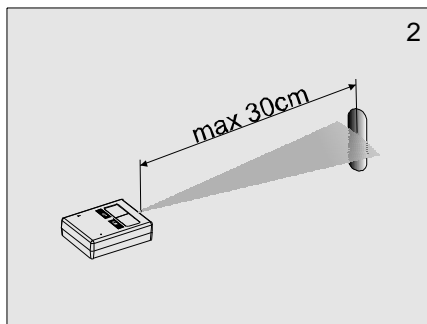
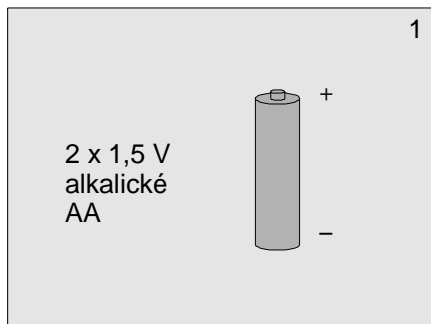


Diaľkové ovládanie

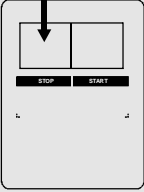
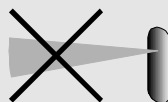
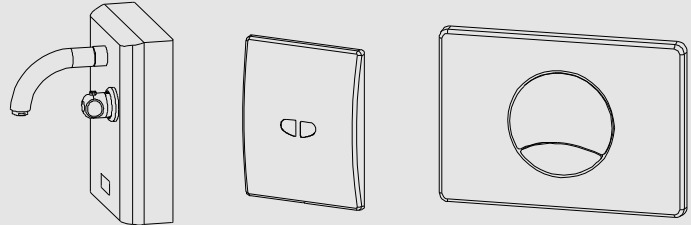

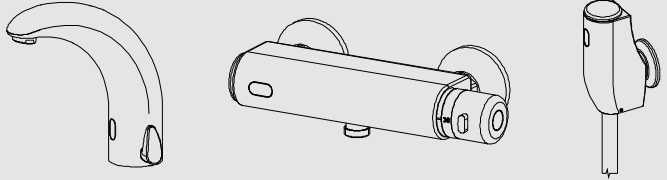
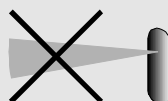

DO - 2U

2 x 1.5V

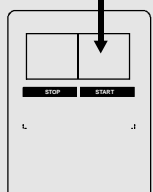

1. Základné údaje



2. Popis činnosti

<p>STOP</p> 	<p>Snímač bez funkcie</p> <p>1 x STOP = 2 min. 2 x STOP = 4 min.</p>  
	<p>Snímač bez funkcie</p> <p>1 x STOP = 10 min. 2 x STOP = 10 min.</p>  
	<p>Snímač bez funkcie</p> <p>1 x STOP = 10 min. 2 x STOP = 60 min.</p>  



<p>START</p> 	<p>Urýchlenie štartu</p> <p>3</p> 
--	---

3. Dôležité upozornenia.

Diaľkové ovládanie musí byť nasmerované v priamom smere na oko senzoru.

Pri správnom ovládaní diaľkového ovládania sa zmena na oku senzora potvrdzuje aj blikaním.

Rýchle blikanie indikuje prepnutie do režimu STOP a ŠTART.

Slabá batéria ovplyvňuje činnosť diaľkového ovládania.