

Uživatel'ský manuál



Sprcha s automatickým vypínáním

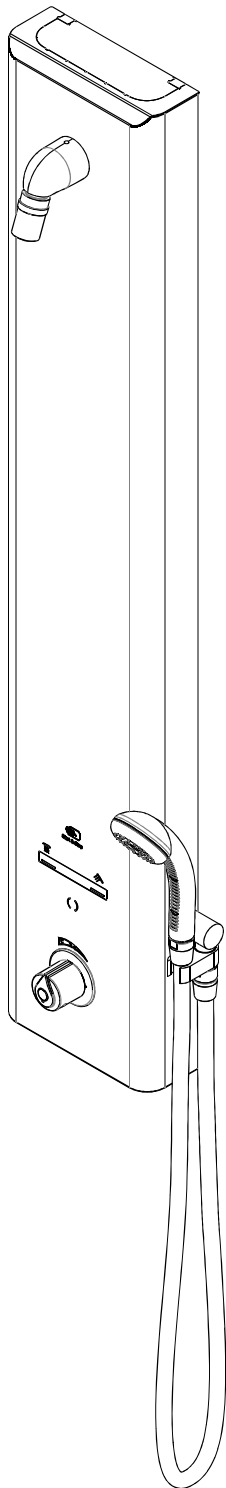
SABA Q4.2-2xTL EXT BS (RFID)
SABA Q4.2-TL EXT (RFID)

12V =

04.16.66.000
04.16.68.000

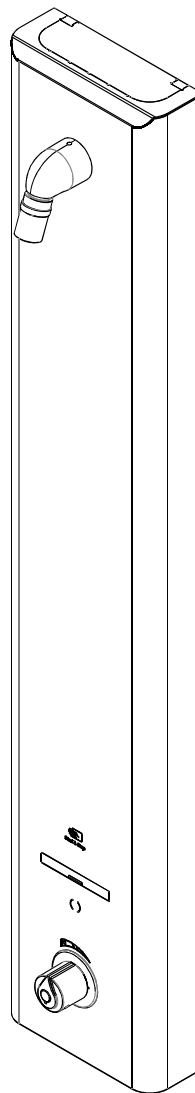
VAR. A

SABA Q4.2-2xTL EXT BS
04.16.66.000



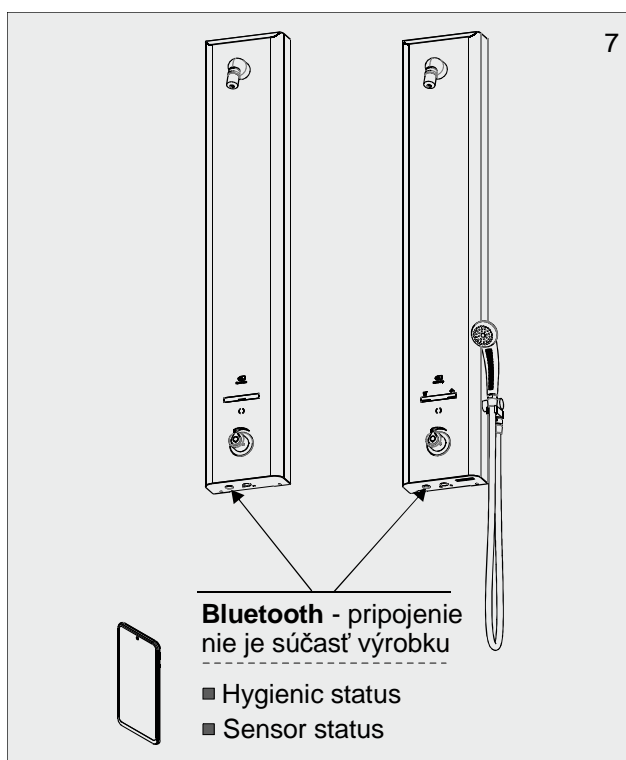
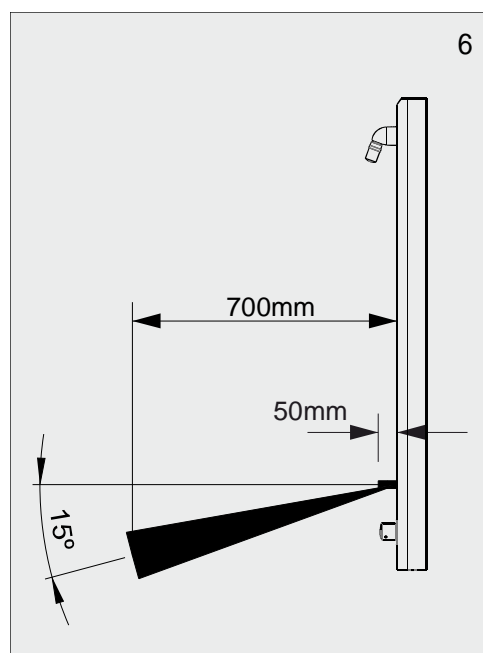
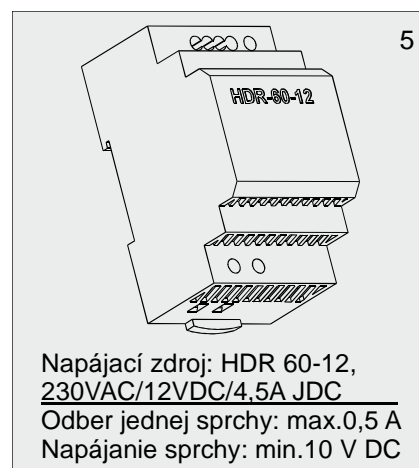
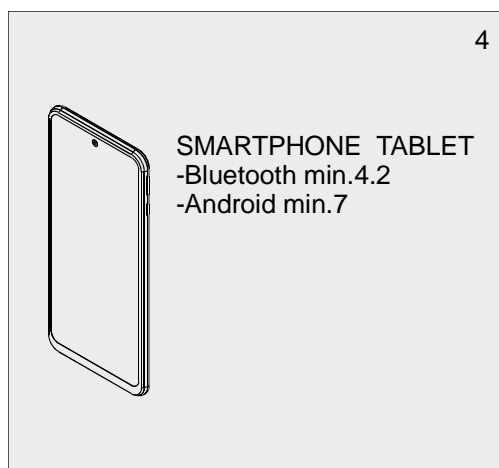
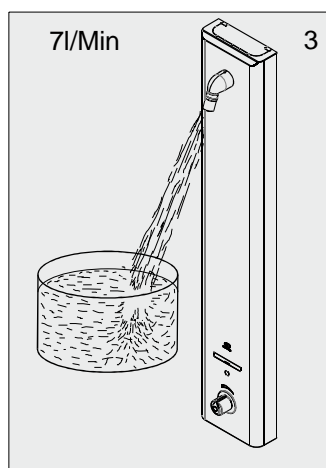
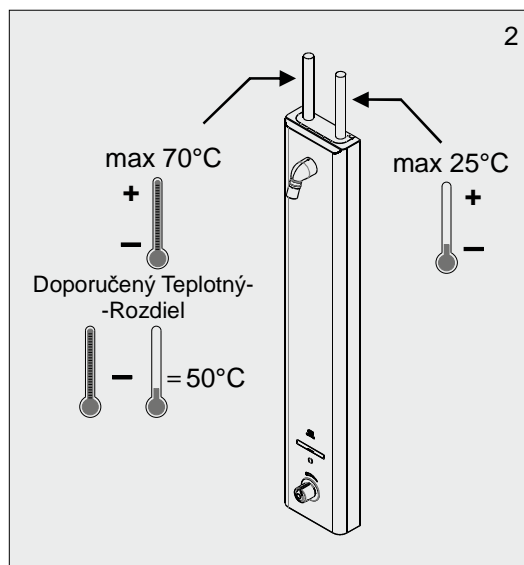
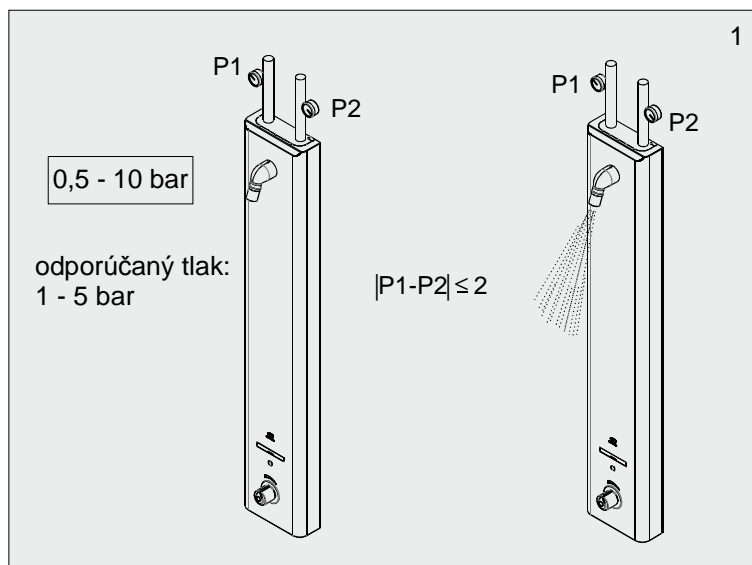
VAR. B

SABA Q4.2-TL EXT
04.16.68.000



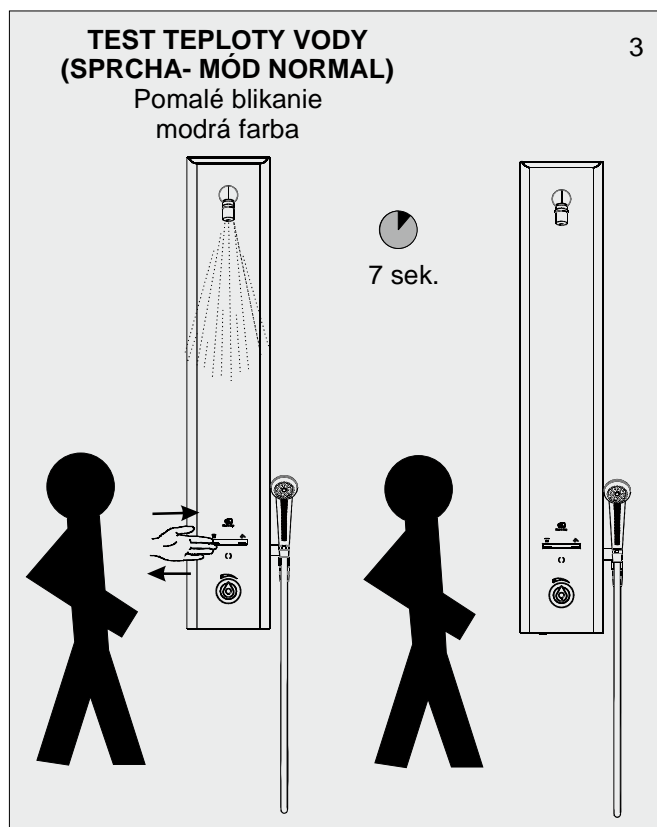
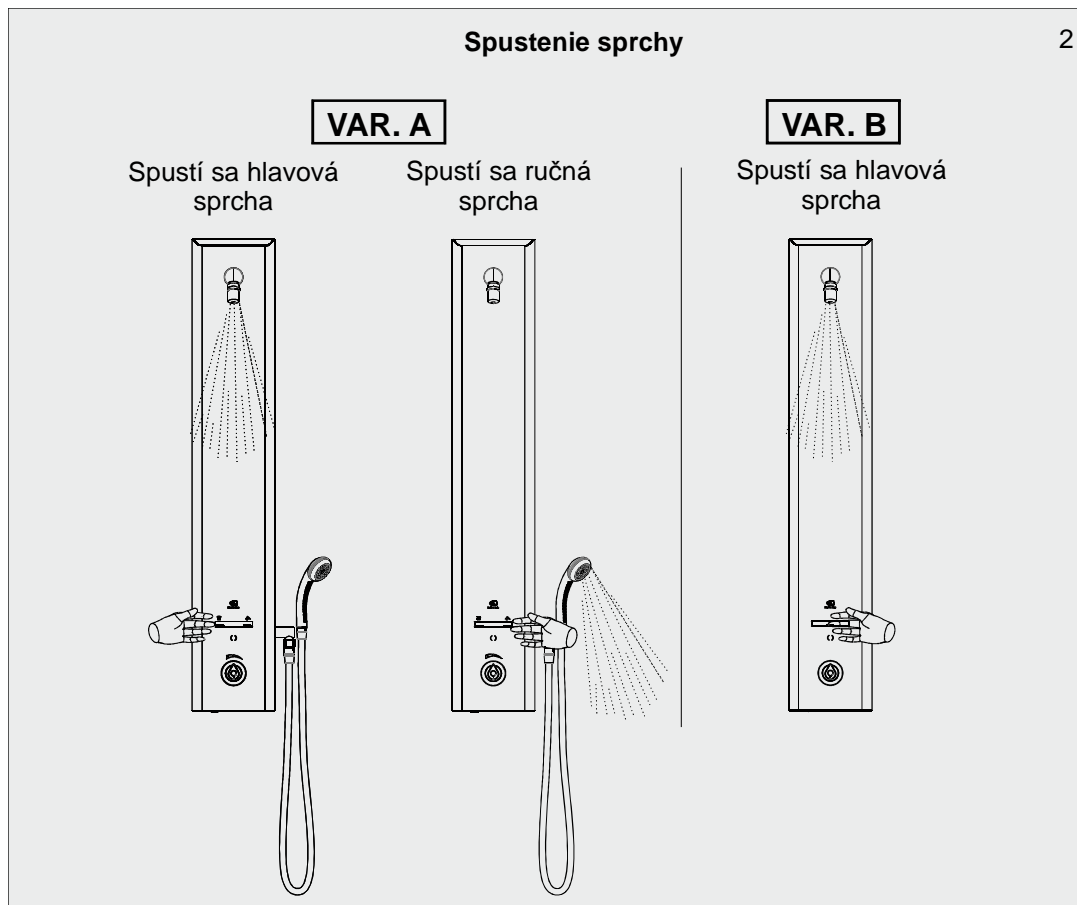
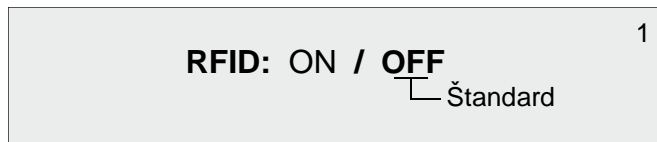
04.16.66.000
04.16.68.000

1. Technické údaje



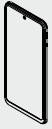
04.16.66.000
04.16.68.000

2. Popis činnosti



■ **Senzor mode** (Mód ovládača)

4



Normal / Start-Stop

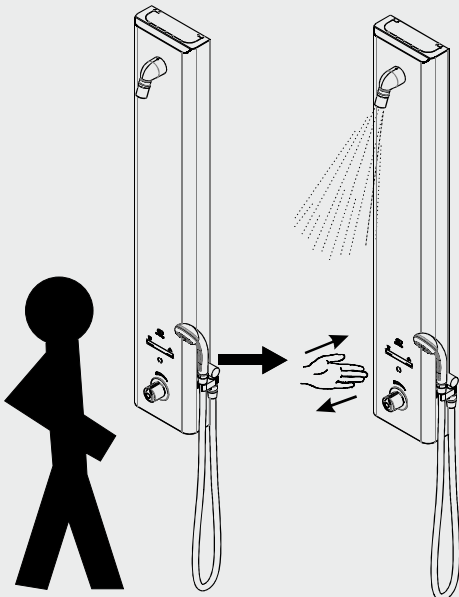
└ Standard

A. Mód - Normal

5

PRIVÍTANIE
LED SVIETI

SPUSTENIE SPRCHY
POMALÉ BLIKANIE
MODRÁ FARBA



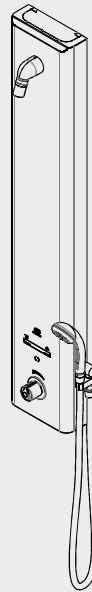
■ **Flow time**
(Čas tečenia)

6



23 sek.

I.



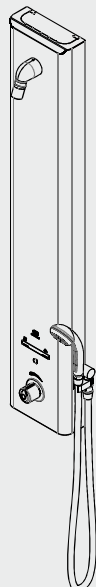
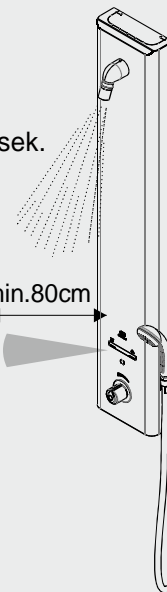
3, 5, 7, 11, 17, **23**, 29, 35, 41, 47, 53, 60, 67, 75, 83
└ Standard

II.

Čas < 23 sek.

3 sek.

min.80cm



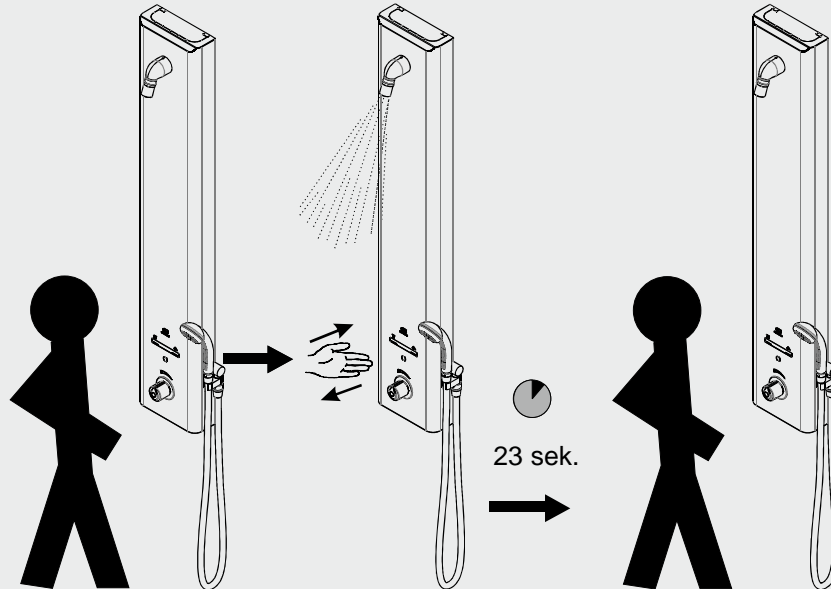
7

B. Mód - Start/Stop

8

PRIVÍTANIE
LED SVIETI

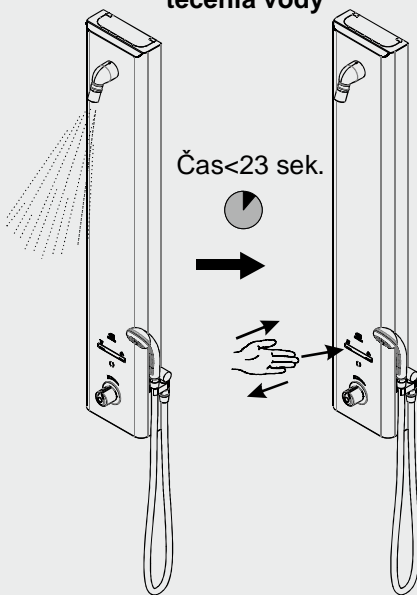
SPUSTENIE SPRCHY
POMALÉ BLIKANIE
MODRÁ FARBA



3, 5, 7, 11, 17, **23**, 29, 35, 41, 47, 53, 60, 67, 75, 83
└─ Standard (Sekúnd)

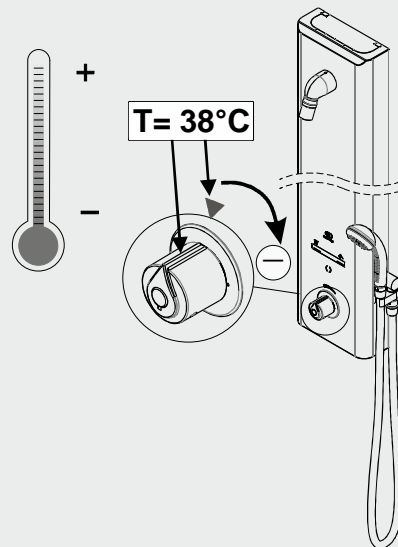
Rýchle zastavenie tečenia vody

9



Nastavenie teploty

10



STOP Funkcia 11

S MAGNETOM
RÝCHLE BLIKANIE
ČERVENÁ FARBA

3 min.

DRŽAŤ min.2 s

1, 2, **3**, 4, 5, 6, 7, 8, 9, 10 min.

Štandard

■ STOP duration

STOP Funkcia 12

S APLIKÁCIU
RÝCHLE BLIKANIE
ČERVENÁ FARBA

3 min.

DRŽAŤ min.2 s

1, 2, **3**, 4, 5, 6, 7, 8, 9, 10 min.

Štandard

■ STOP duration

DLHÝ STOP 13

VAR. A

RÝCHLE BLIKANIE
MAGENTA + ČERVENÁ FARBA

6 hod.

DRŽAŤ min.5 s

VAR. B

RÝCHLE BLIKANIE
MAGENTA FARBA

6 hod.

DRŽAŤ min.5 s

STOP-PREDČASNÉ UKONČENIE 14

DRŽAŤ min.2 s

IDENTIFIKÁCIA SPRCHY
APLIKÁCIA 15

Sensors

shower

Name: SPRCHA 1
ID: 313847173335383636002E00

Flush Stop/Run Sensor data

Spustenie vody

3, 5, 7, 11, 17, **23**, 29, 35, 41, 47, 53, 60, 67, 75, 83

Štandard

■ **Hygienic flush activation**

16

(Aktivácia hygienického splachovania)



ON / OFF

└─ Štandard

Automatický korektný hygienický preplach (KHygP)

17



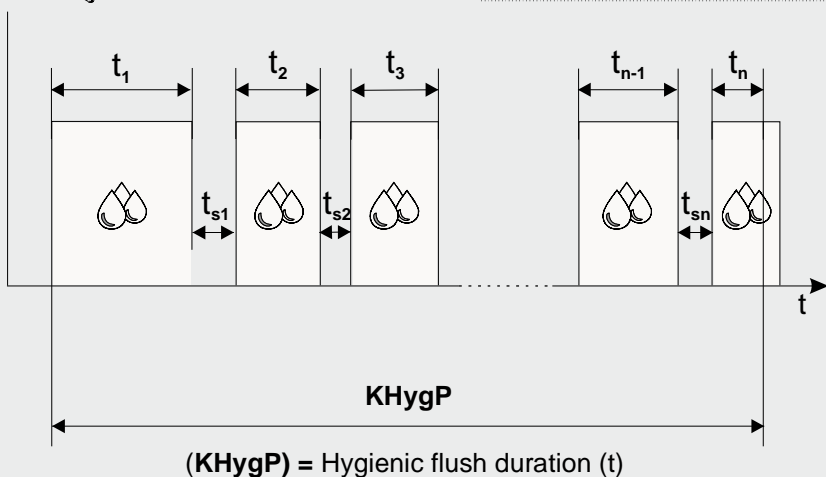
■ Hygienic flush periode 12, 24, 48, **72**, 96, 108 (hod.) (perióda hyg. preplachu v hod.)
└─ štandard



■ Hygienic flush duration 3, 4, 10, 15, **30**, 60, 90, 120, 180 (sek.) (nastavený čas tečenia vody v sek.)
└─ štandard



■ Stagn. time for hyg.flush 30s, 1min, 3, 5, **10min**, 30, 1hod., 3, 6, 12 (hod.) (povolená doba-čas státia vody v potrubí)
(Stagnačný čas - t_s)
└─ štandard



Použitia:

$t_1, t_2, t_3, \dots, t_{n-1}, t_n \geq t$

t - Hygienic flush duration

Korektný hygienický preplach:

$t_1 + t_2 + t_3 + \dots + t_{n-1} + t_n \geq t$

a súčasne platí:

$t_{s1} \leq t_s$

$t_{s2} \leq t_s$

⋮

$t_{sn} \leq t_s$

t_s - stagnačný čas

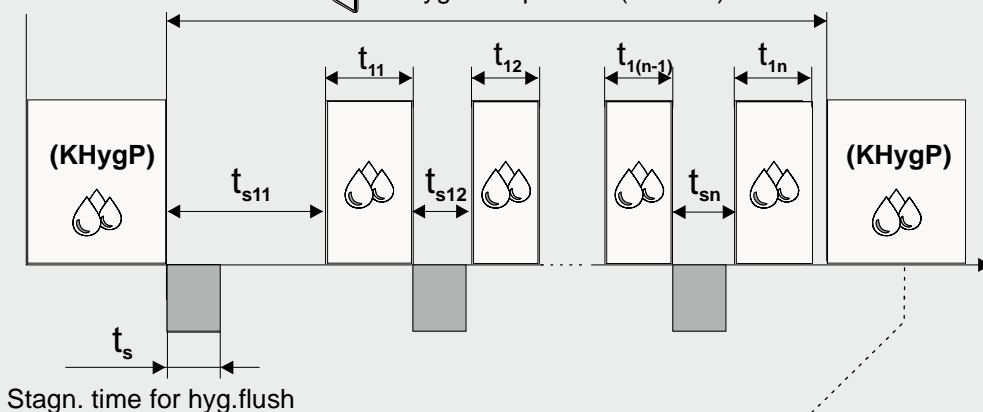
Periódá korektného hygienického preplachu

(KHygP)

OFF, 1, 3, 6, 12, 24, 48, **72**, 96, 108(hod.)

└─ štandard

Hyg.flush periode (72 hod.)



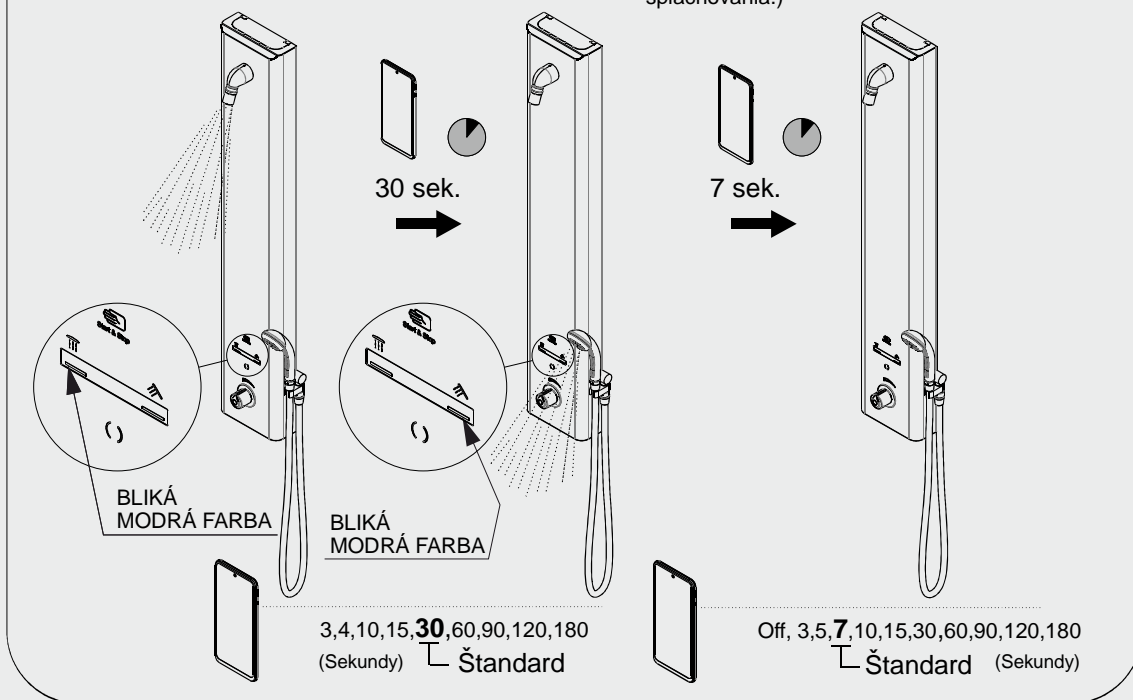
t - Hygienic flush duration
 platí:
 $t_{s11} > t_s$
 $t_{s12} > t_s$
 \vdots
 $t_{sn} > t_s$
 t_s - stagnačný čas

(KHygP)

■ Hygienic flush duration
 (Dĺžka hygienického splachu)

■ Flush duration at hand shower
 at the end of hygienic flush

(Dĺžka splachovania pri ručnej sprche na konci hygienického splachovania.)



NASTAVENIE VHODNÉHO ČASU ZAČIATKU PRE HYGIENICKÉ SPLÁCHNUTIE: APLIKÁCIA

Sensor data [SPRCHA 1]

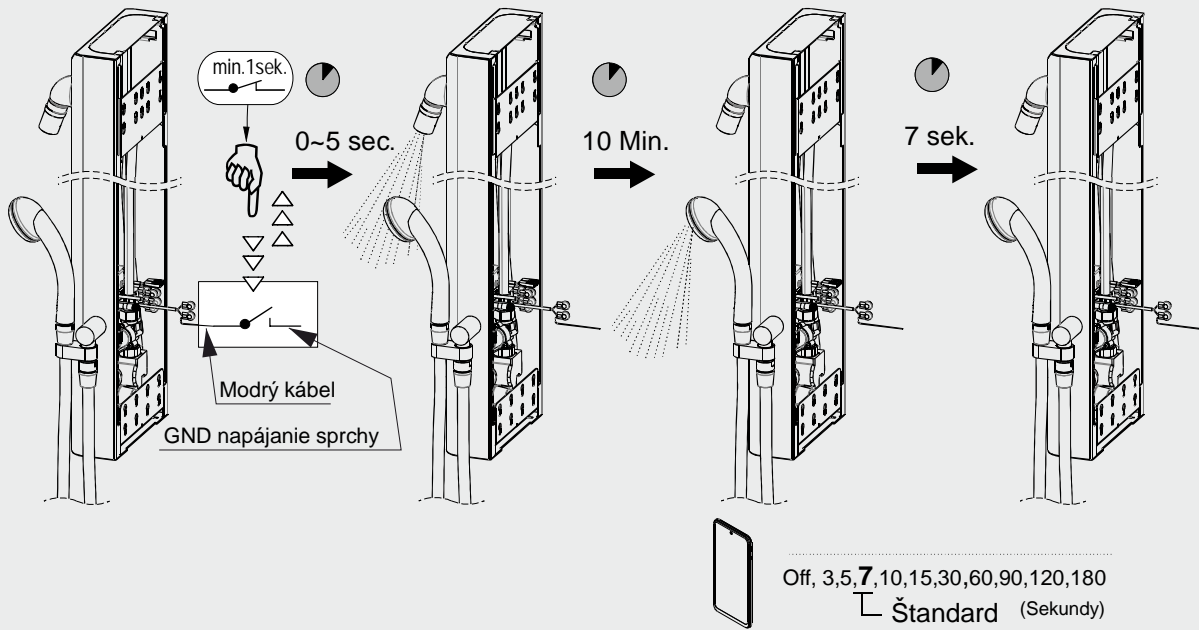
Suitable start time for hygienic flush

Inactive

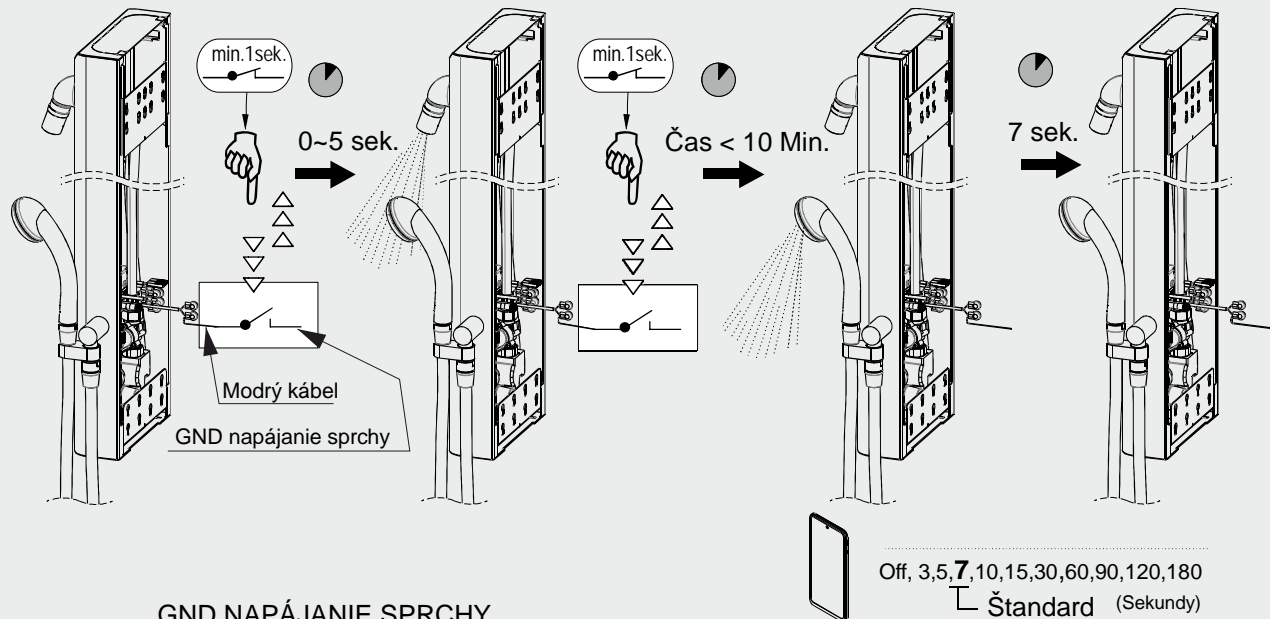
04.16.66.000
 04.16.68.000

EXTERNÝ HYGIENICKÝ PREPLACH

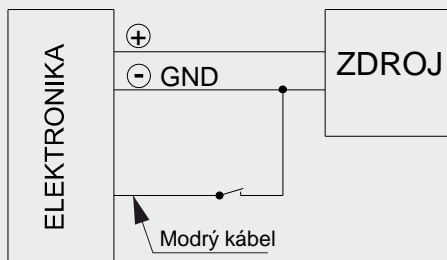
■ Flush duration at hand shower at the end of hygienic flush
(Dĺžka splachovania pri ručnej sprche na konci hygienického splachovania).



■ Flush duration at hand shower at the end of hygienic flush
(Dĺžka splachovania pri ručnej sprche na konci hygienického splachovania).

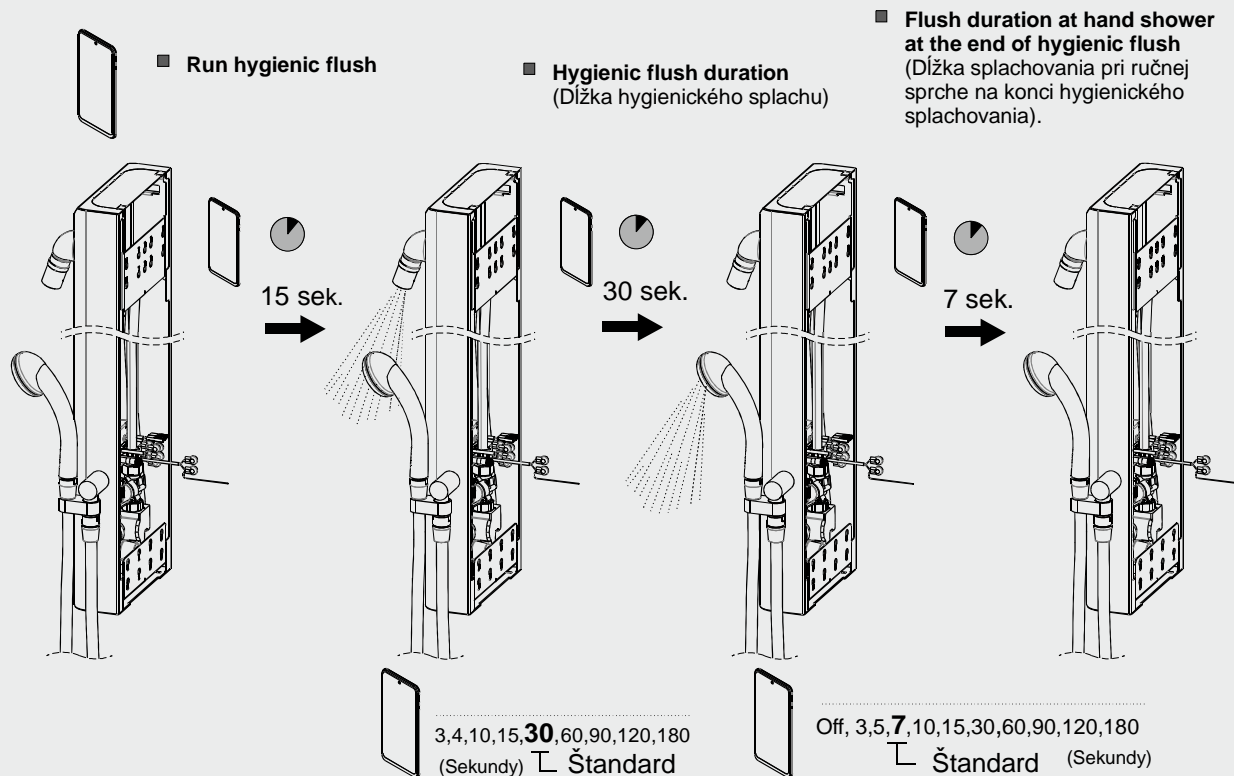


GND NAPÁJANIE SPRCHY



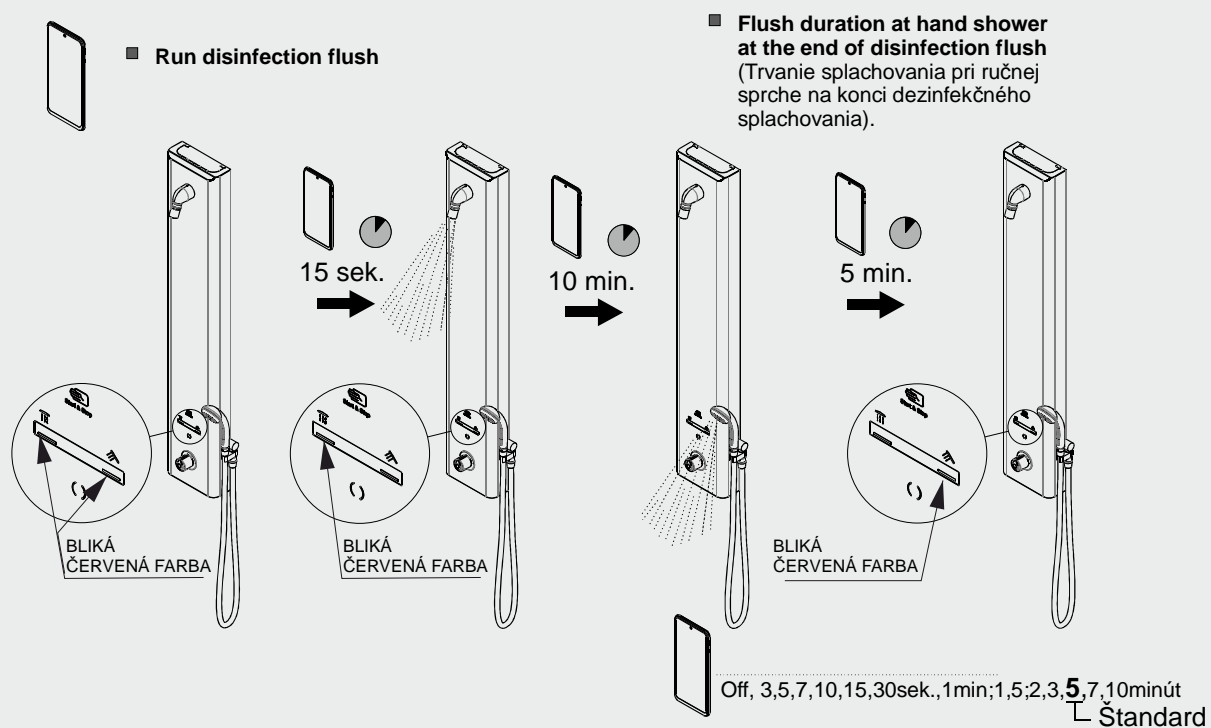
HYGIENICKÝ PREPLACH - APLIKÁCIA

21



DEZINFEKČNÝ PREPLACH - APLIKÁCIA

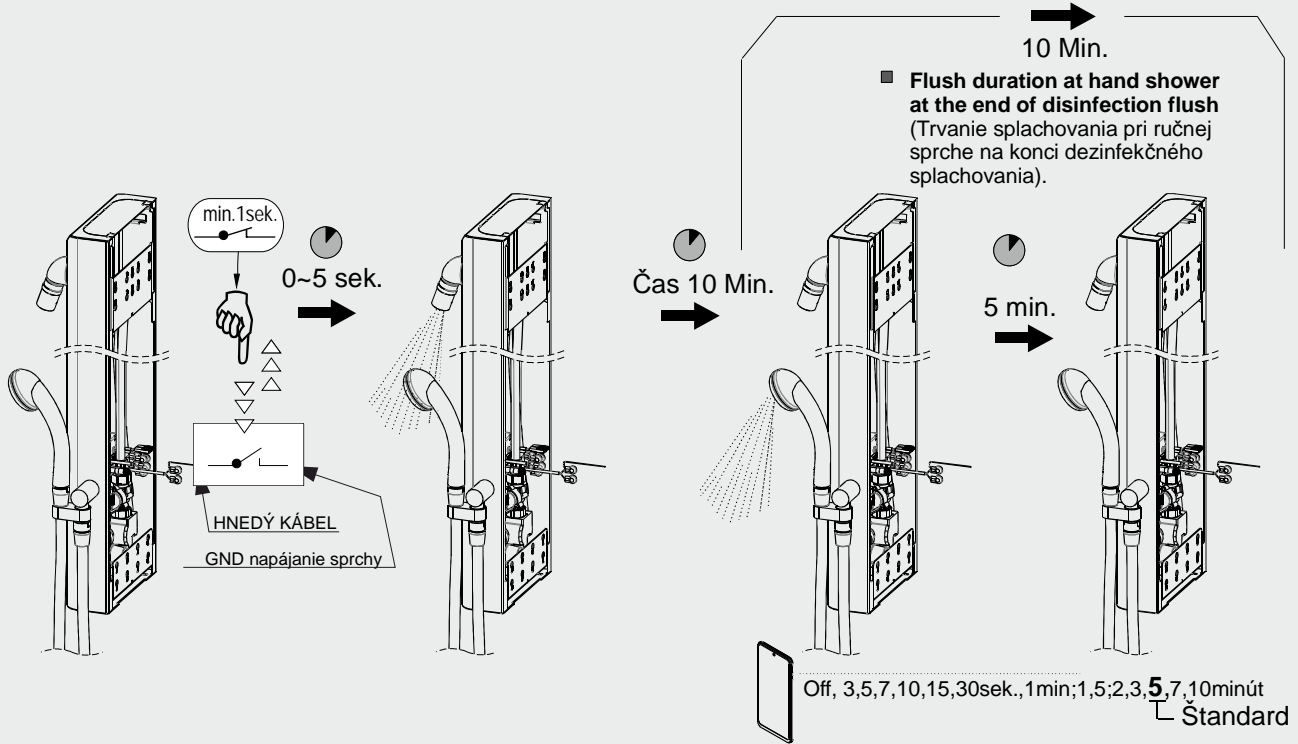
22



04.16.66.000
04.16.68.000

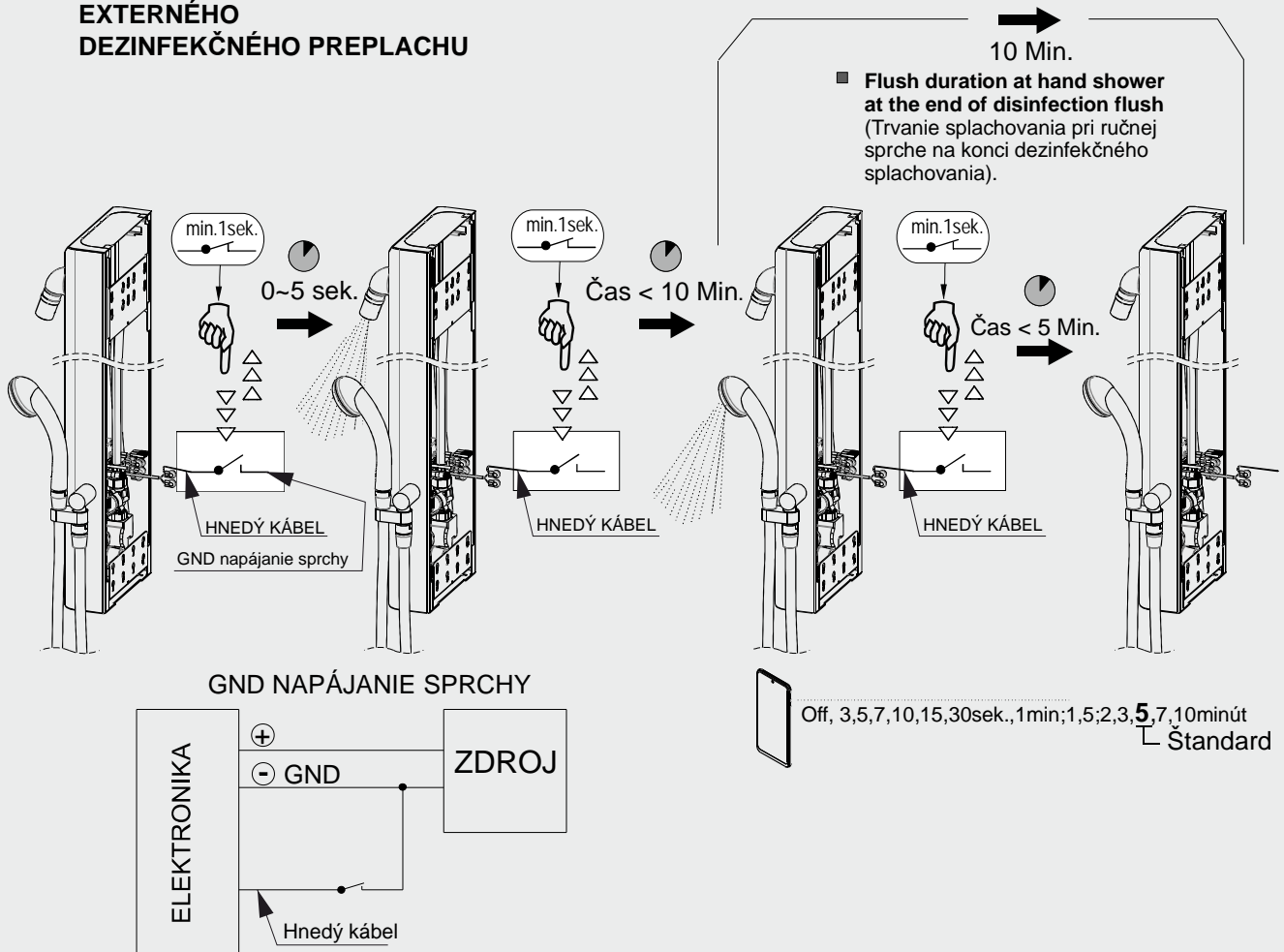
EXTERNÝ DEZINFEKČNÝ PREPLACH

Blokácia 10 min. nového spustenia dezinfekčného splachu



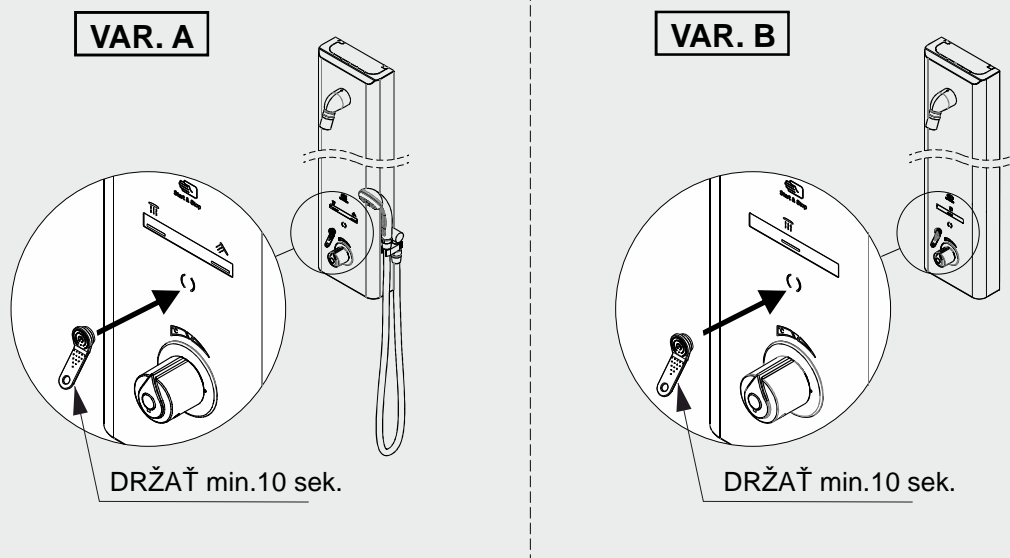
PREDČASNÉ UKONČENIE EXTERNÉHO DEZINFEKČNÉHO PREPLACHU

Blokácia 10 min. nového spustenia dezinfekčného splachu



Ručné funkcie:

1



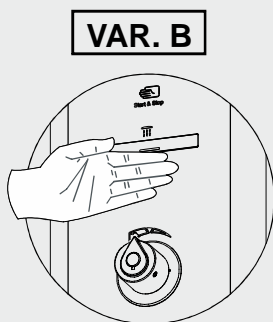
Režim nastavovania ručných parametrov

Počas nastavovania v tomto režime musí byť:

- trvalo registrovaná osoba na dlhom dosahu (0,7m)
- do tohto režimu je možné sa dostať do cca.10 min. po pripojení snímača na napájacie napätie, alebo reštartom snímača.
- nastavenie rukami je možné aktivovať magnetom, jeho podržaním na určenom mieste cca 10sek, do doby kým nezačne **blikať LED na zeleno.***
- Po odobratí magnetu je možné nastavovanie rukou-gestom a prechádzať medzi stavmi:

I Nastavenie režimu: Flow Time (Čas tečenia)

- 1 blik Krok - 7 (sekúnd)
- 2 bliky - 11 (sekúnd)
- 3 bliky - 17 (sekúnd)
- 4 bliky - **23** (sekúnd)
(prednastavené)
- 5 blikov - 29 (sekúnd)



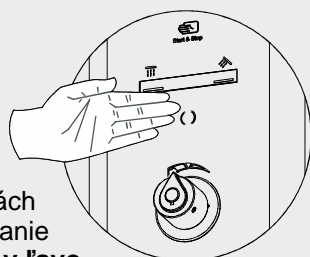
LED bliká **na zeleno.***



Snímač je v režime nastavovania.

Zmena hodnoty parametra nastane podržaním ruky v malom dosahu po dobu max. 3 sekundy.

VAR. A



Pri dvoch optikách ručné nastavovanie využíva **optiku v ľavo.**

Hodnoty parametrov sa cyklicky menia po vložení ruky na max. 3 sek.

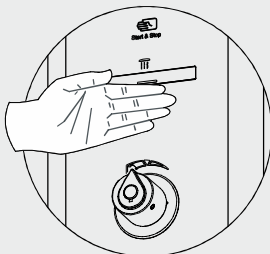
napr.:

z kroku 7sek. prejde na krok 29 sek. a pri opätovnom vkladaní ruky (max.3 sek.), sa hodnoty budú meniť cyklicky, postupne smerom nadol. (23, 17, 11, 7....29, 23, atď.)

II Nastavenie režimu: Hyg. Flush Activation (Aktivácia hygienického splachovania)

- 1 blik Off - vypnuté
- 2 bliky **ON** - zapnuté (prednastavené)

VAR. B

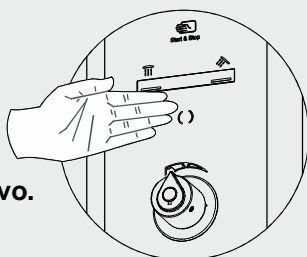


Podržaním ruky v malom dosahu na cca 6 sekúnd, snímač prejde do režimu nastavenia **Hyg. Flush Activation** hodnôt. LED dióda bliká farbou **magenta** (purpurovo).



Snímač je v režime nastavovania.

VAR. A



Pri dvoch optikách ručné nastavovanie využíva **optiku v ľavo**.

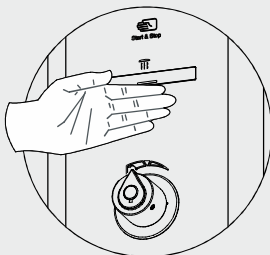
Zmena hodnoty parametra nastane podržaním ruky v malom dosahu po dobu max. 3 sekundy.

Hodnoty parametrov sa cyklicky menia opätovným vložením ruky na max. 3 sek. (Off, ON...ON, Off).

III Nastavenie režimu: Senzor Mode (Nastavenie spôsobu ovládania)

- 1 blik **Normal**
Dvojité senzory - dlhý a krátky dosah (prednastavený)
- 2 bliky **START / STOP**
iba krátky dosah

VAR. B

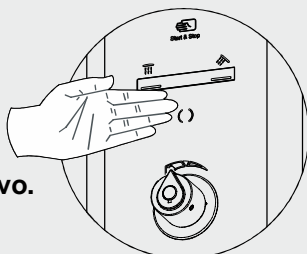


Podržaním ruky v malom dosahu na cca 6 sekúnd, snímač prejde do režimu nastavenia **Senzor Mode** hodnôt. LED dióda bliká **na červeno**.



Snímač je v režime nastavovania.

VAR. A



Pri dvoch optikách ručné nastavovanie využíva **optiku v ľavo**.

Zmena hodnoty parametra nastane podržaním ruky v malom dosahu po dobu max. 3 sekundy.

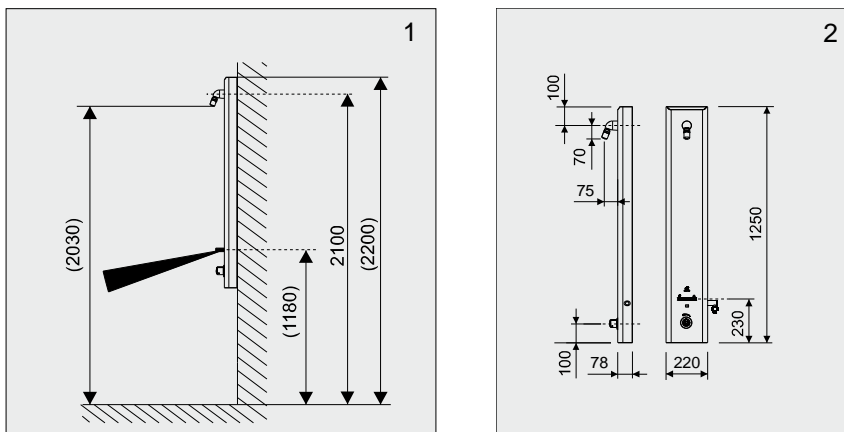
Hodnoty parametrov sa cyklicky menia opätovným vložením ruky na max. 3 sek. (Normal, Start/Stop.... Start/Stop, Normal).

Poznámka:

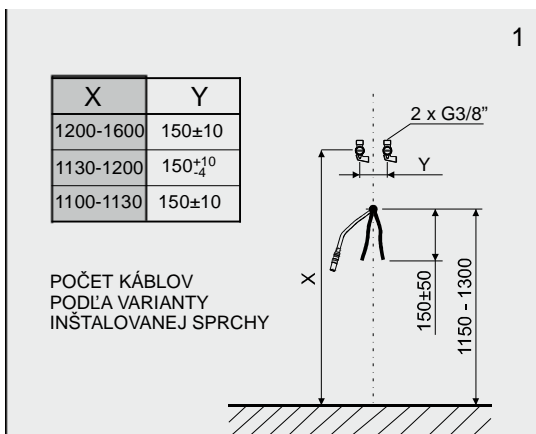
Jednotlivé režimy I, II, III, sa dajú cyklicky meniť opätovným vkladáním ruky na cca 6 sekúnd. Príslušný režim je určený farbou blikania LED.

Ukončenie nastavovania ručných funkcií nastane vyjdením zo zóny dlhého dosahu. (~70mm.)

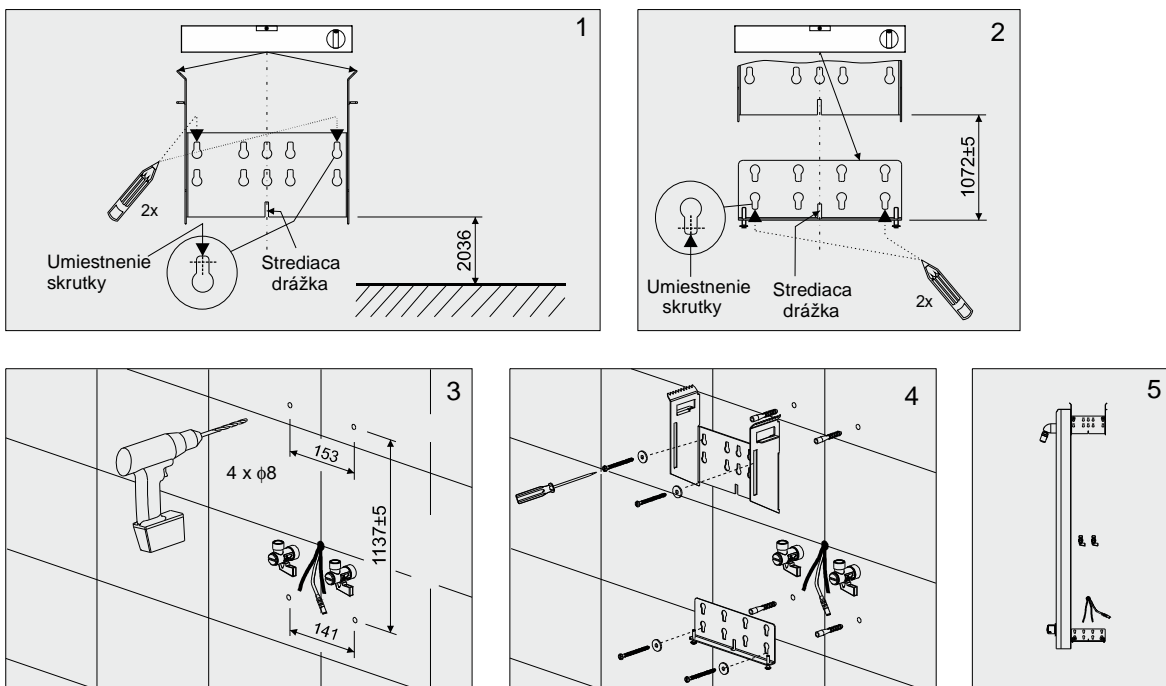
3.1 Základné rozmery - Prívod zo steny



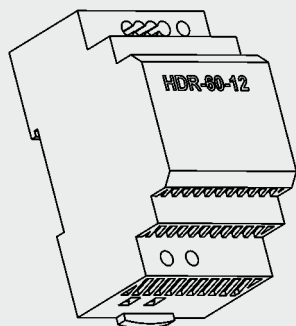
4.1 Stavebná pripravenosť - Prívod zo steny



5.1 Inštalácia - Prívod zo steny



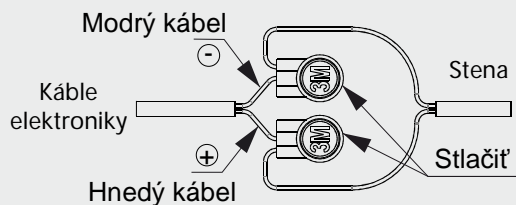
6



Napájací zdroj: HDR 60-12,
230VAC/12VDC/4,5A JDC
Odber jednej sprchy: max.0,5 A
Napájanie sprchy: min.10 V DC

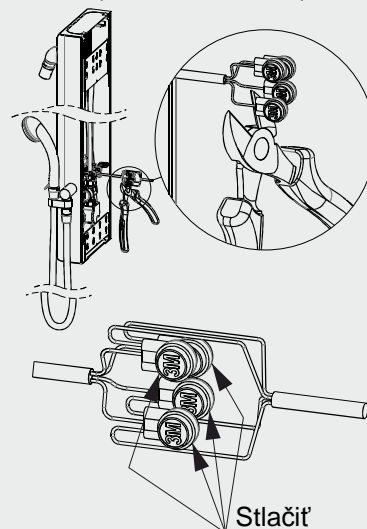
7

PRIPOJENIE KÁBLOV NAPÁJANIA



9

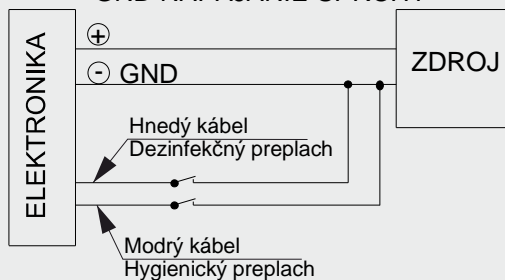
PRIPOJENIE RFID (AK SA PRIPÁJA)



Zelený, biely kábel - vstup do elektroniky (ventilový kábel RFID)
Hnedý, žltý kábel - výstup z elektroniky (tlačítko RFID modulu)

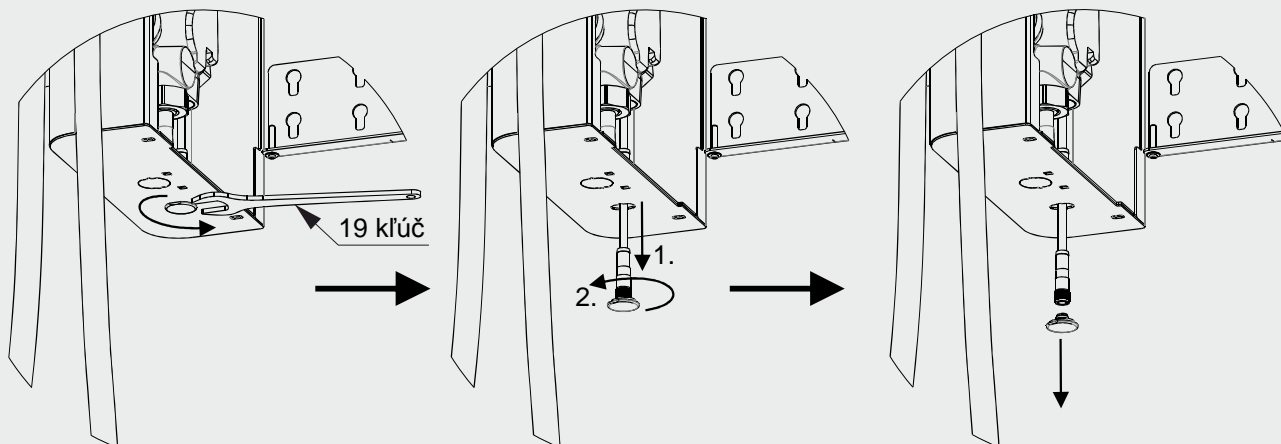
PRIPOJENIE EXTERNÝCH VSTUPOV GND NAPÁJANIE SPRCHY

8

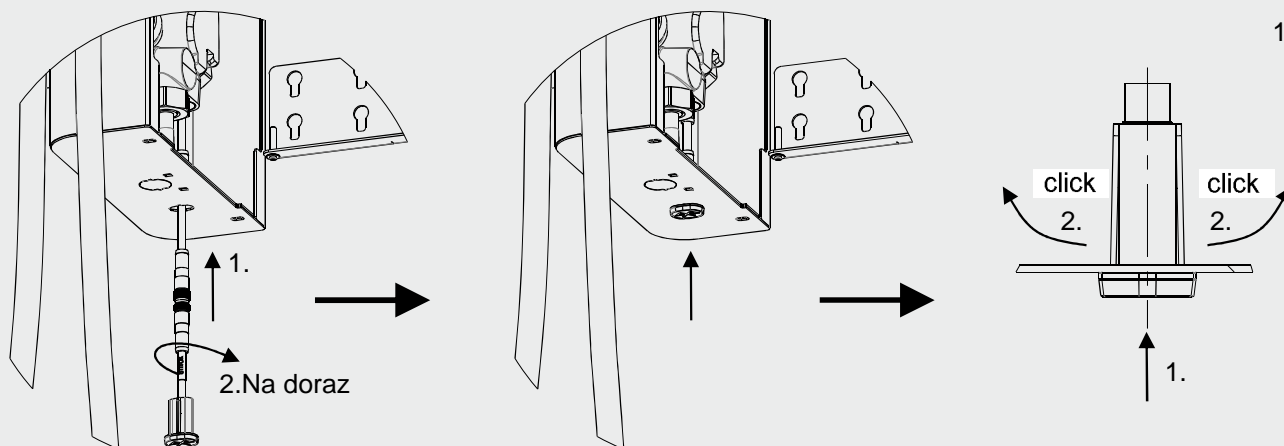


MONTÁŽ ZAKÚPENÉHO BLUETOOTH MODULU :

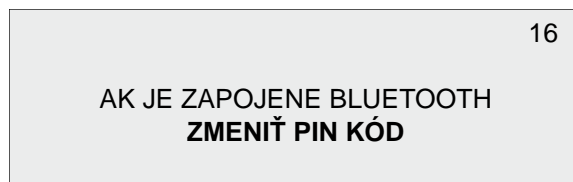
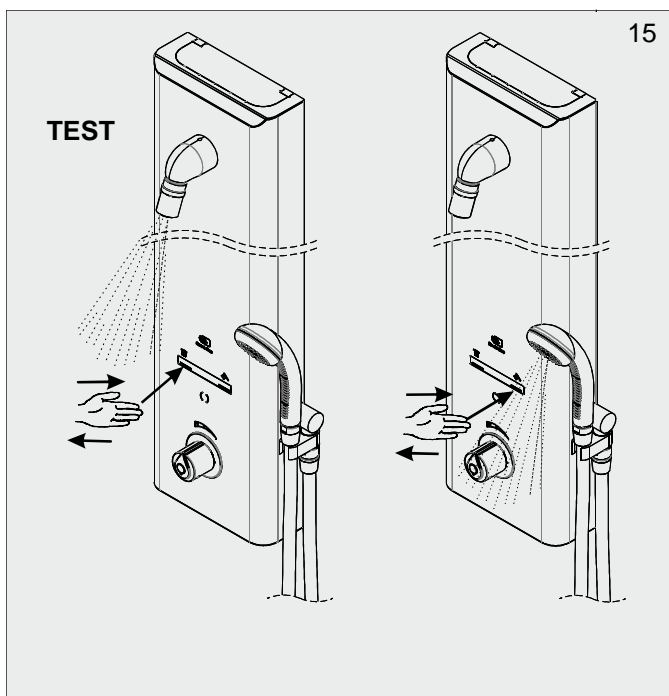
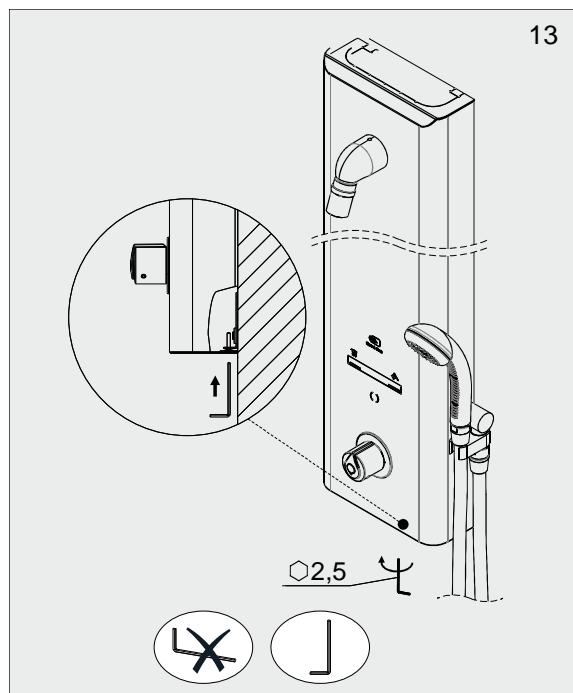
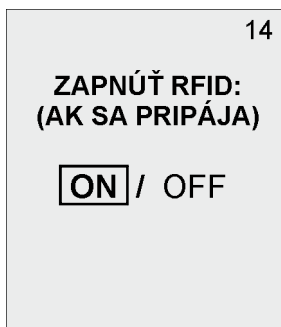
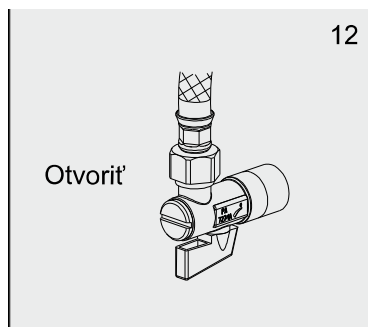
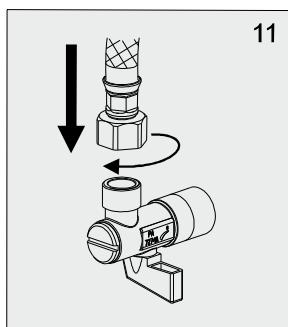
10.1

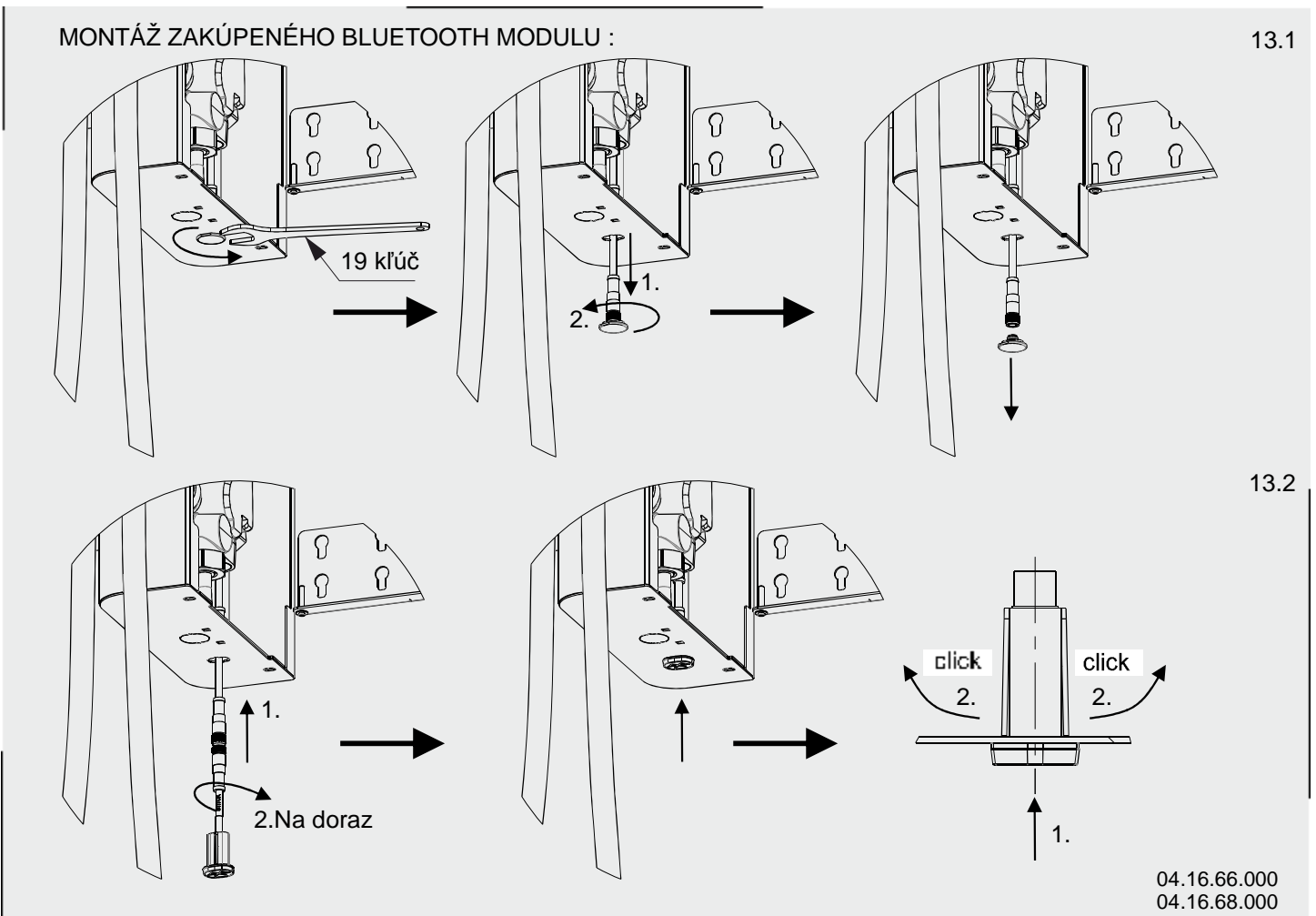
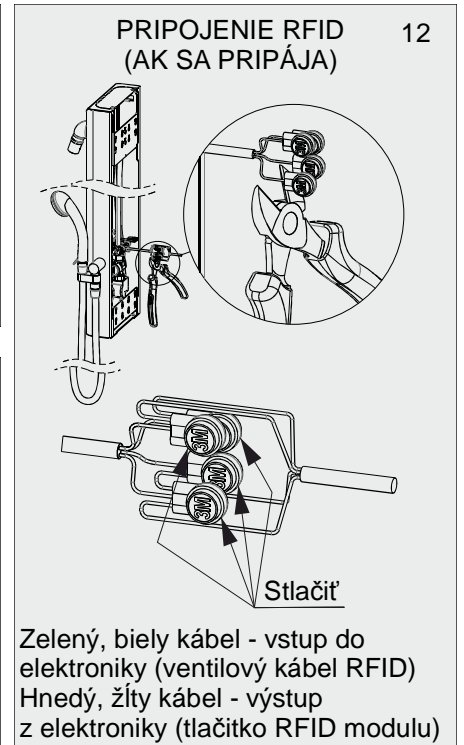
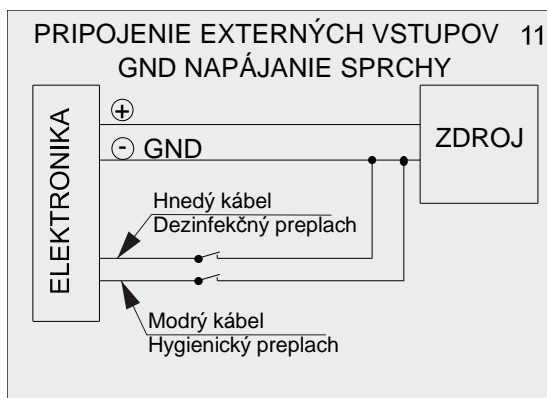
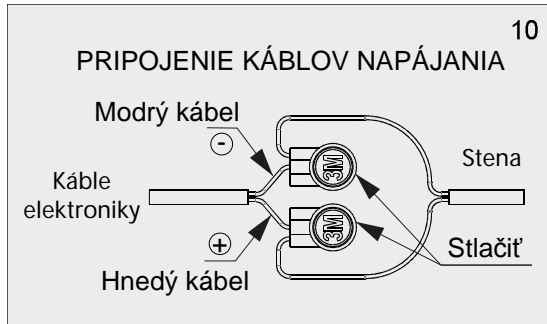
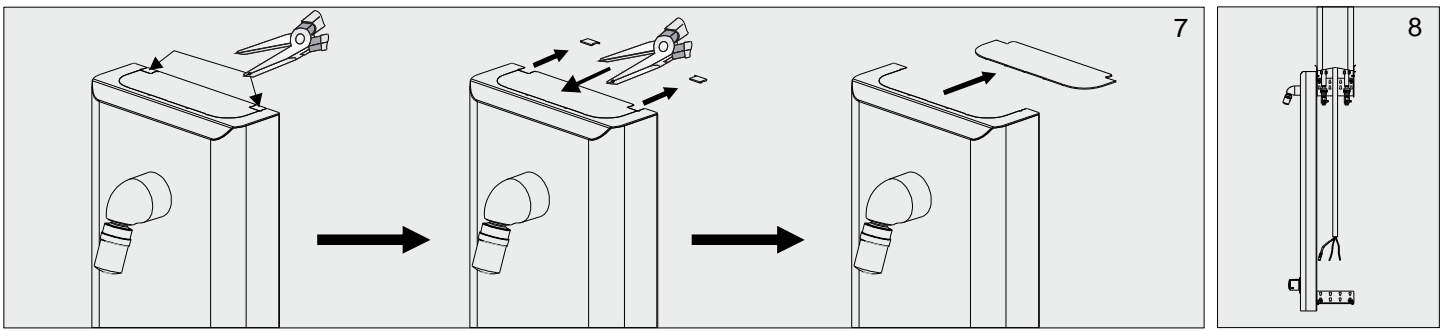


10.2

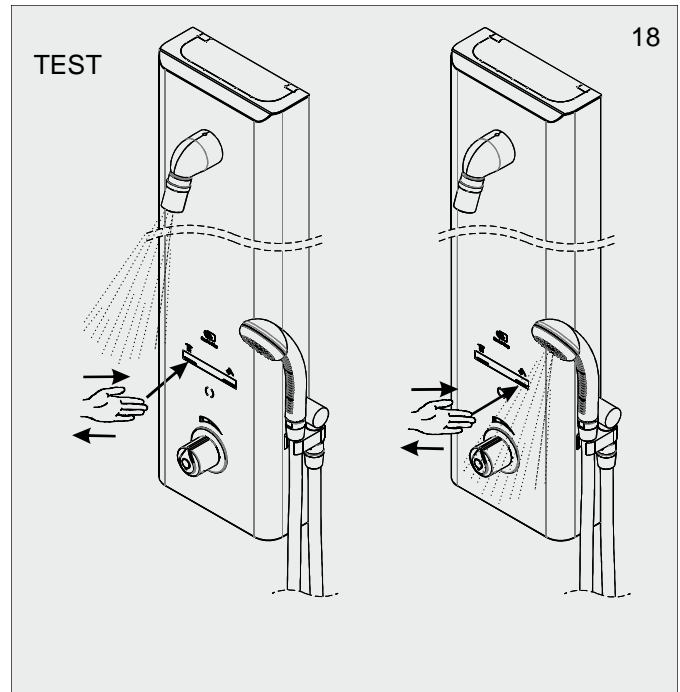
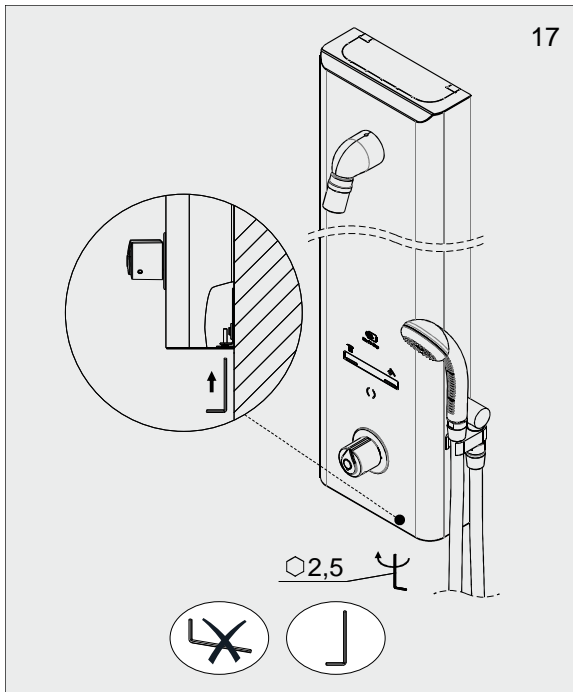
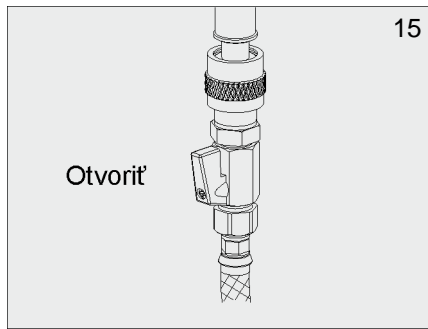
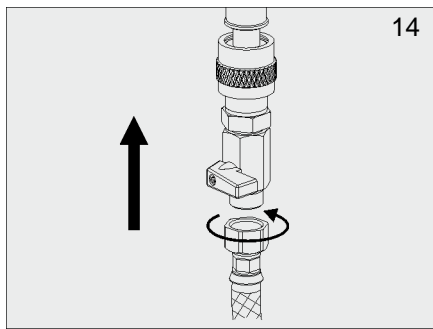


04.16.66.000
04.16.68.000



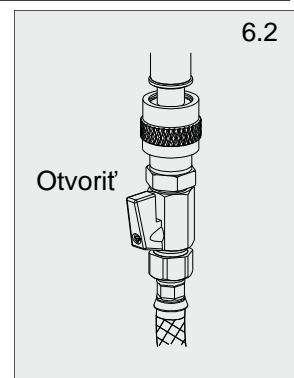
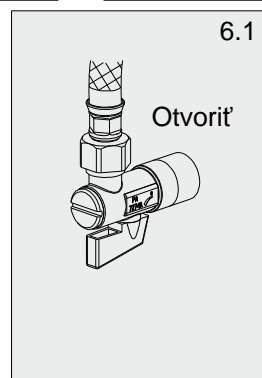
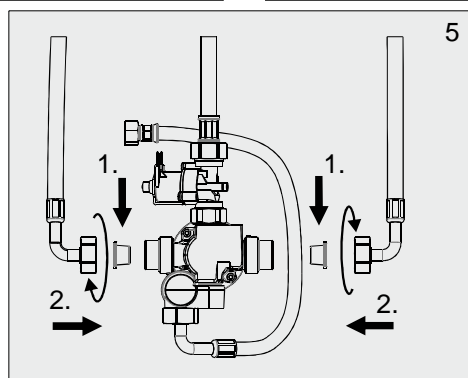
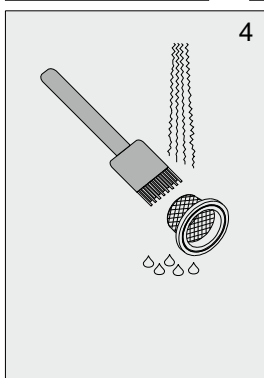
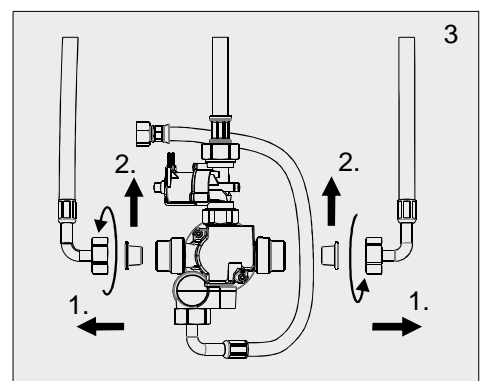
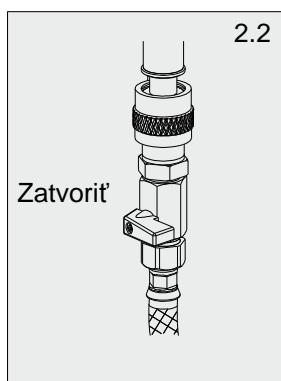
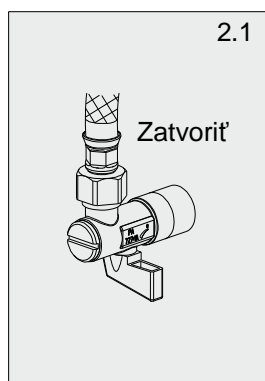
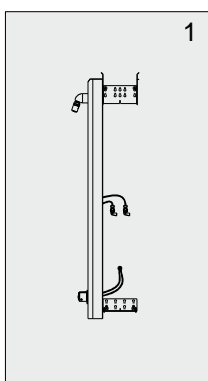


04.16.66.000
04.16.68.000

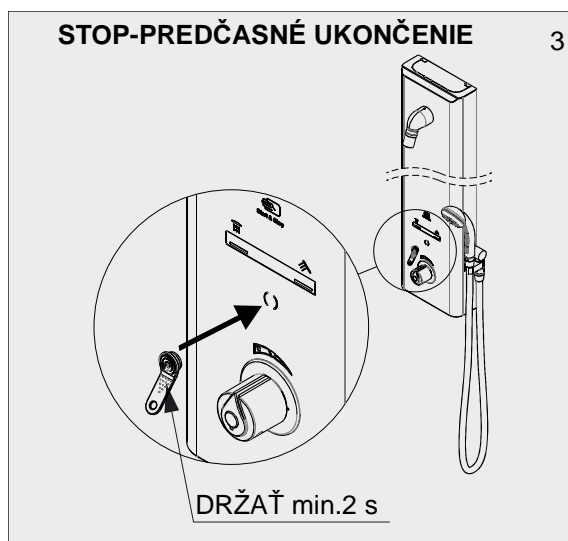
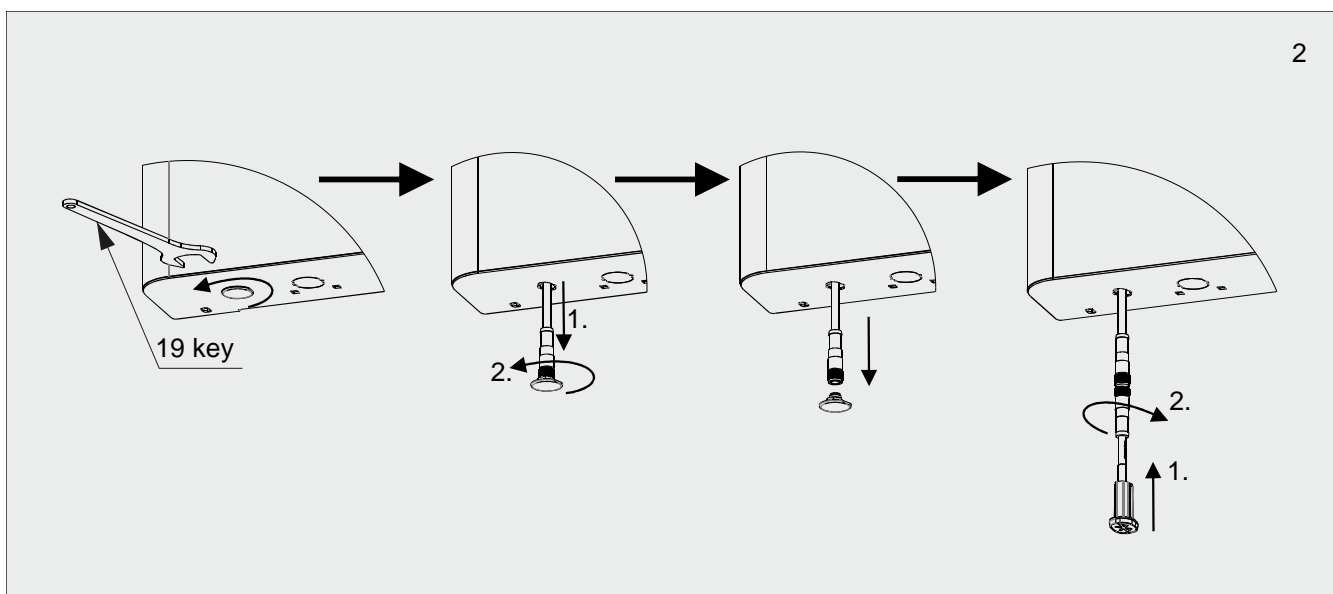
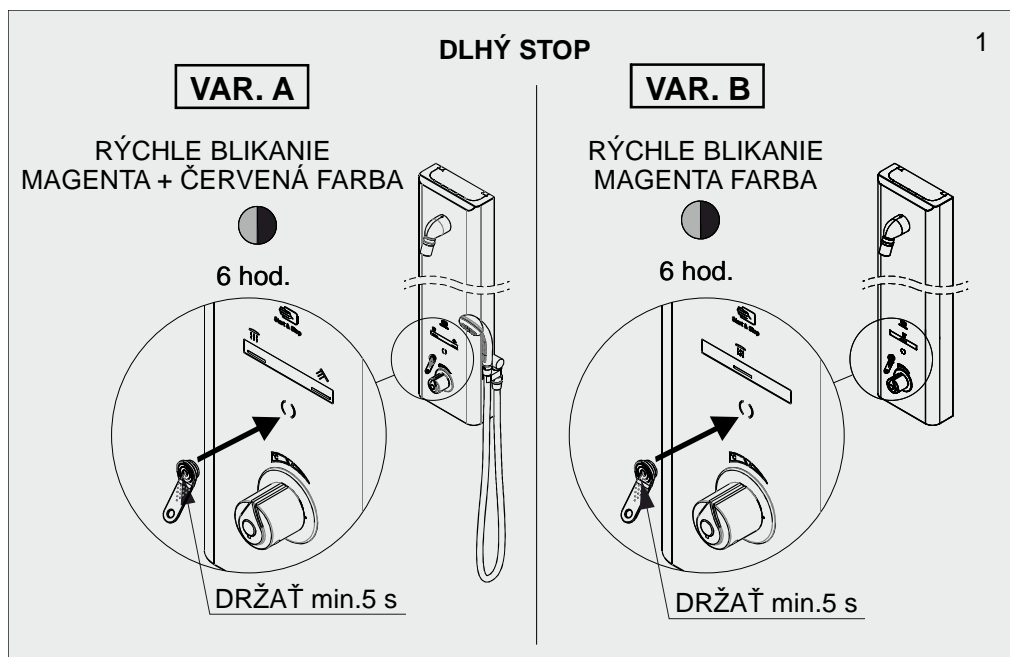


19
AK JE ZAPOJENE BLUETOOTH
ZMENIŤ PIN KÓD

6. Čistenie filtrov

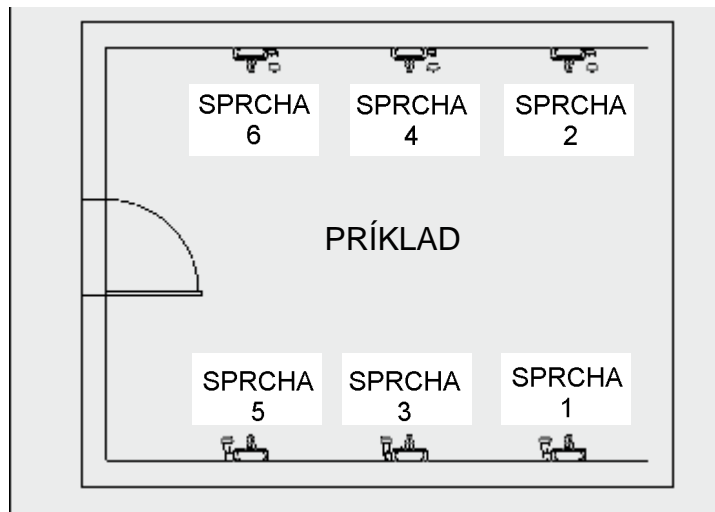


7. Krátkodobé připojení BLUETOOTH modulu (ak nie je montovaný) pri zmene parametrov

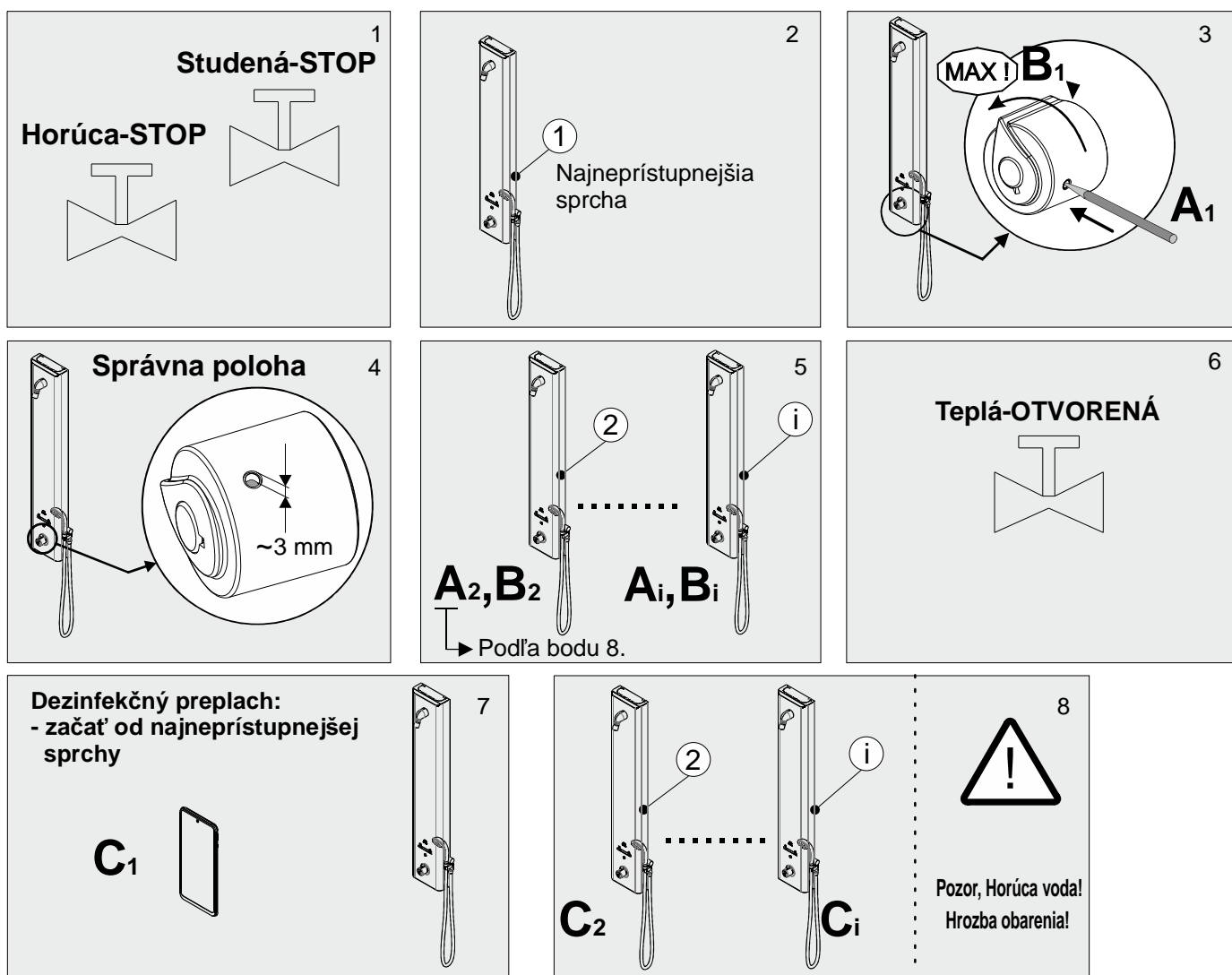


04.16.66.000
04.16.68.000

8. Pomenovanie sprch s aplikáciou ak je BLUETOOTH súčasť výrobku



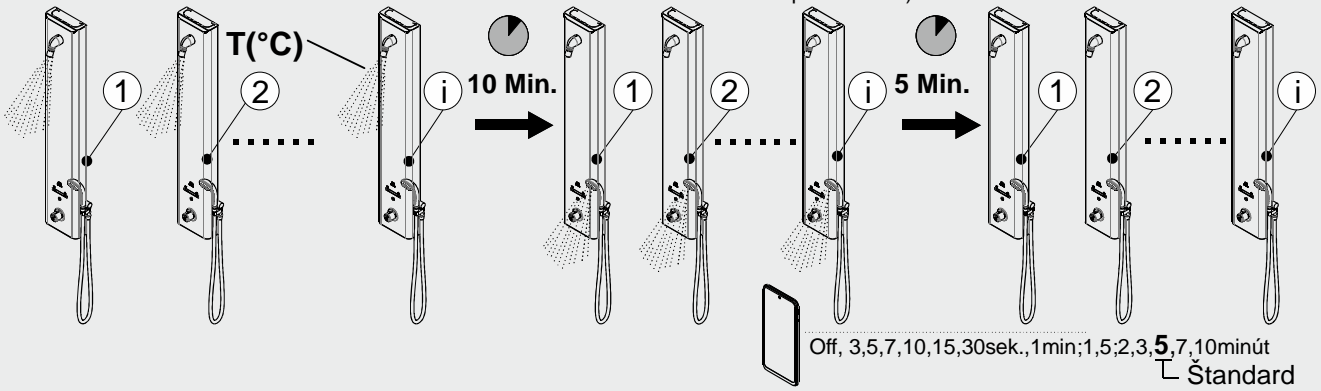
9. Termická dezinfekcia vetvy pre teplú vodu



Odporúčany min. čas dezinfekcie		9
Teplota T(°C)	Trvanie t (Min.)	
70	5	
69	5,6	
68	6,4	
67	7,4	
66	8,6	
65	10	

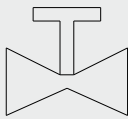
■ Flush duration at hand shower at the end of disinfection flush
(Trvanie splachovania pri ručnej sprche na konci dezinfekčného splachovania).

10

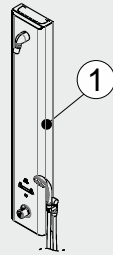


11

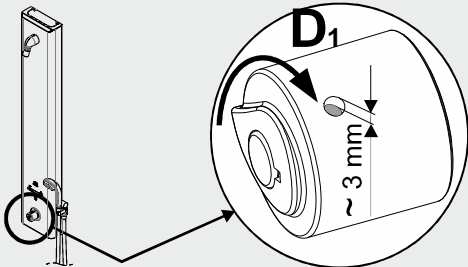
Studená-OTVORENÁ



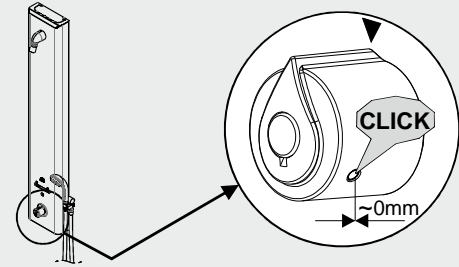
12



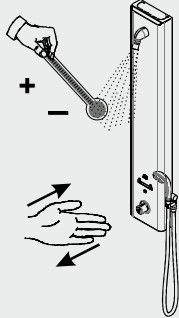
13



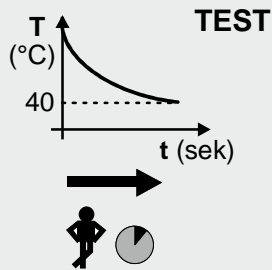
14



T > 40°C

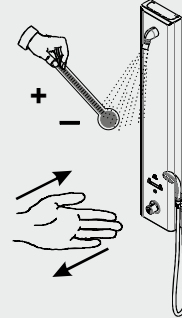


E₁



TEST

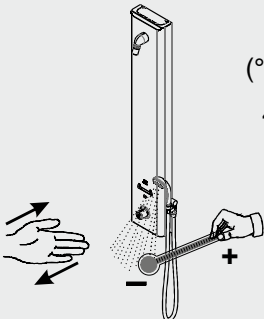
T < 40°C



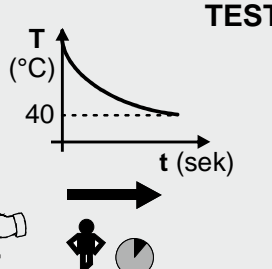
E₁

15

T > 40°C

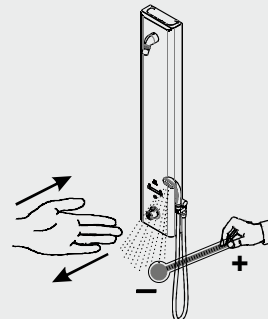


F₁



TEST

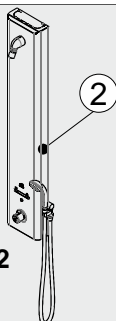
T < 40°C



F₁

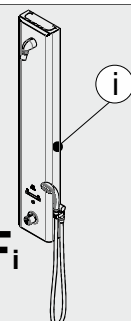
16

D₂, E₂, F₂

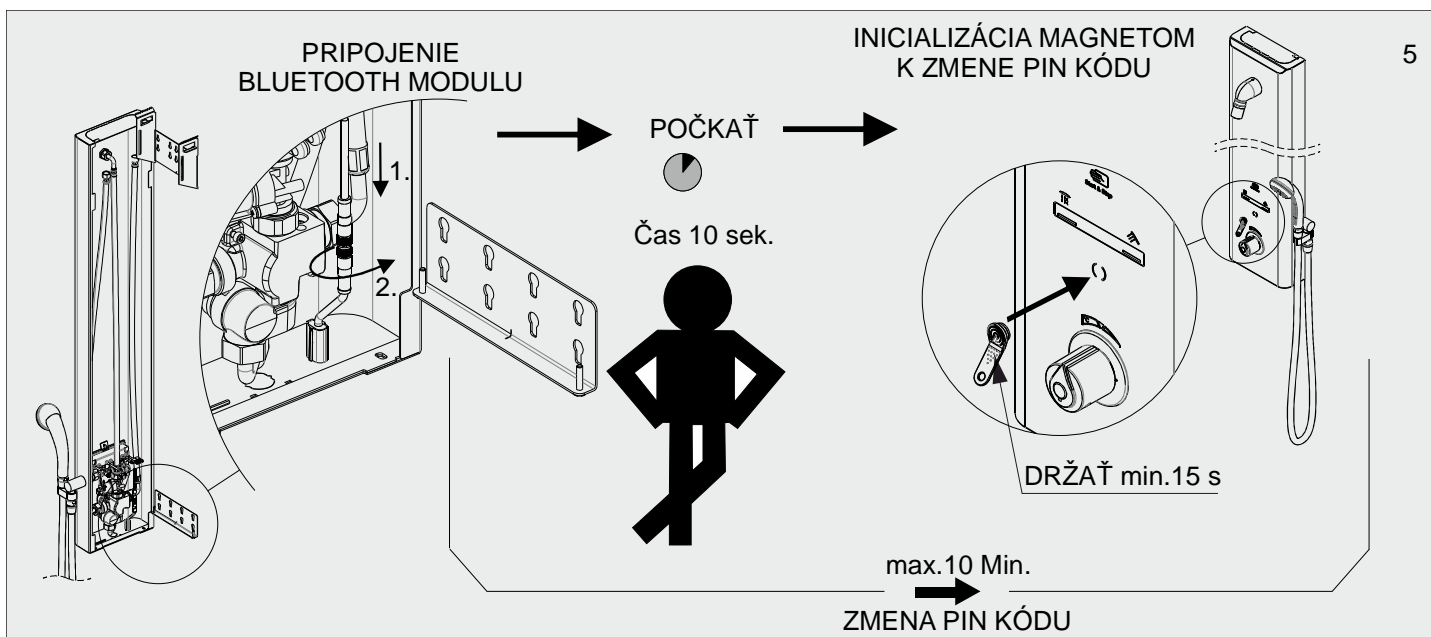
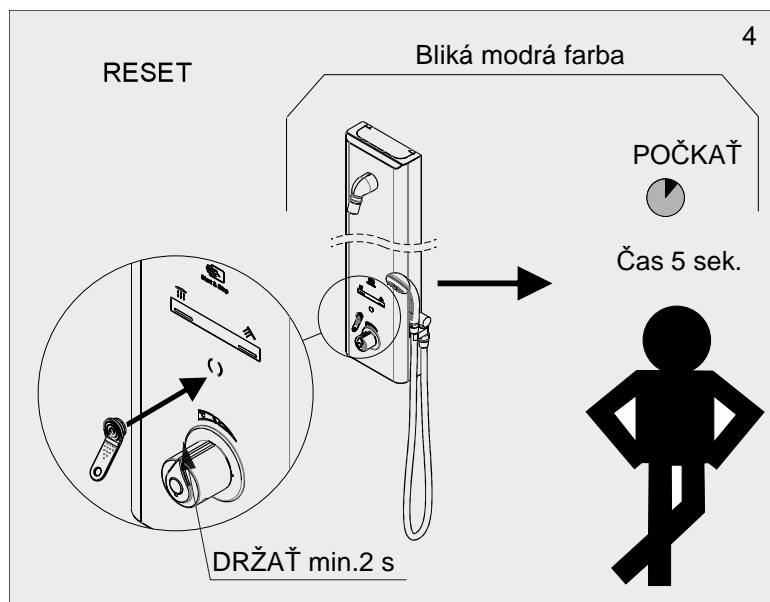
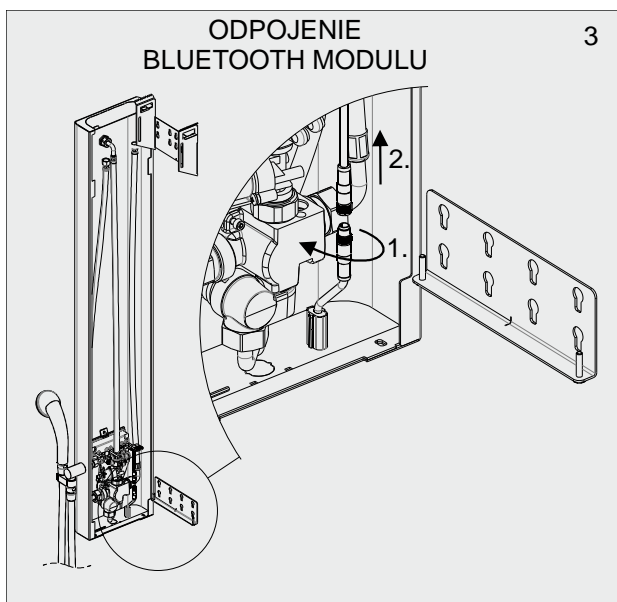
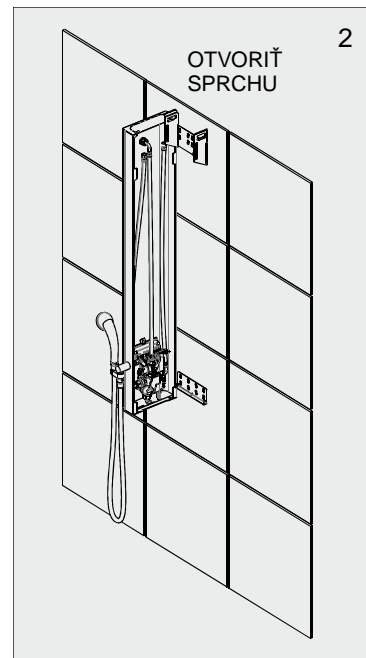
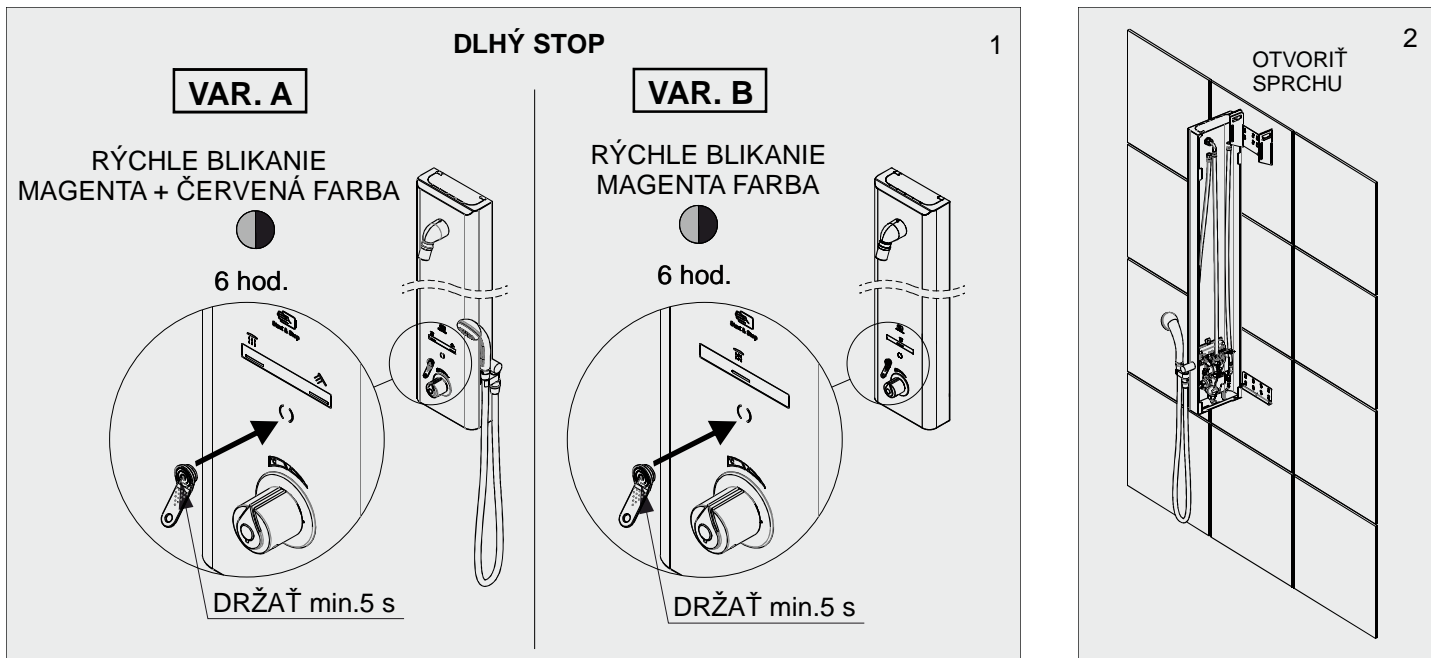


.....

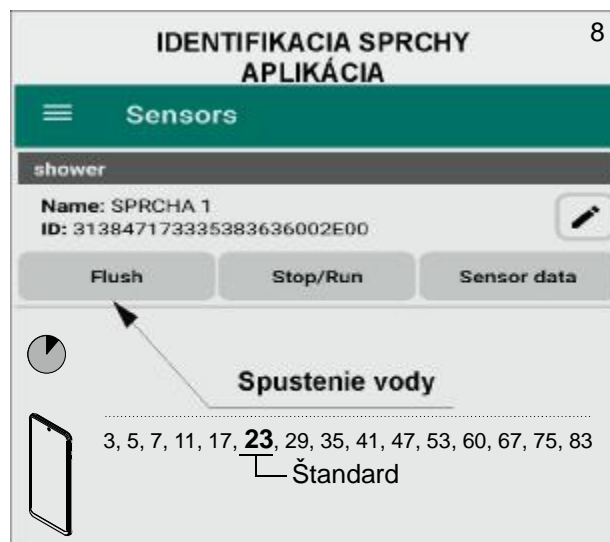
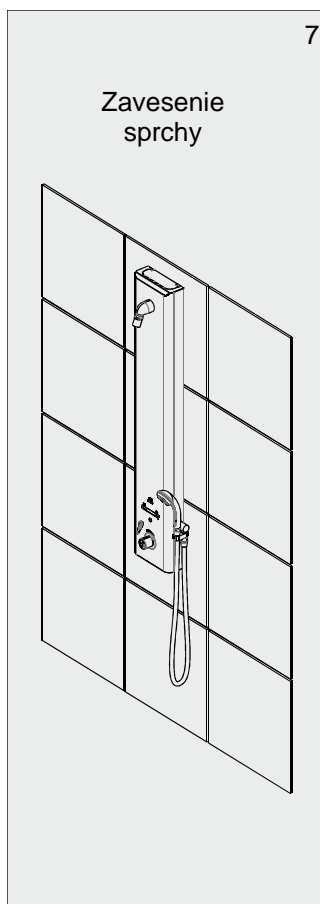
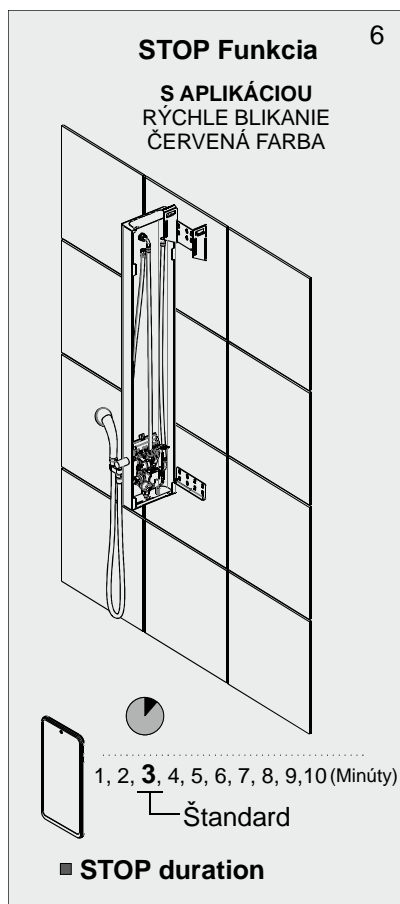
D_i, E_i, F_i



10. Reset PIN kódu



04.16.66.000
04.16.68.000



11. Riešenie problémov

Problém	Príčina	Odstránenie závady
Netečie voda	• Zatvorený prívodný ventil	Otvoriť prívodný ventil
	• Pokazený snímač	Zavolať servis
Znížený prietok vody	• Upchatý filter	Vyčistiť filter
Stále tečie voda	• Pokazený elektromagnetický ventil	Zatvoriť prívodný ventil a volať servis

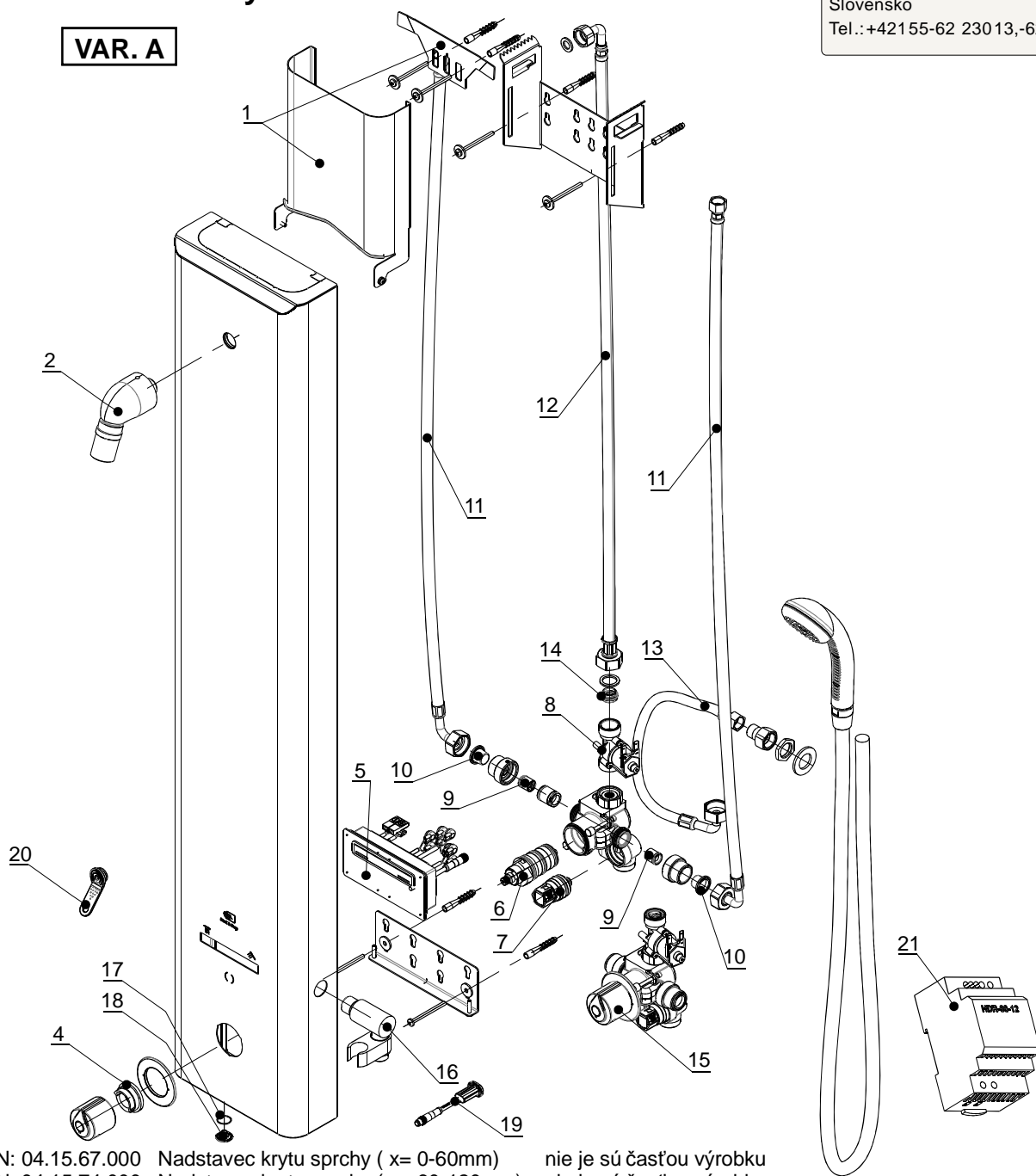
12. Dôležité upozornenia!

Nepoužívajte mechanické čistiace prostriedky, ani prípravky s obsahom alkoholu, čpavku, kyseliny soľnej, kyseliny fosforečnej, kyseliny octovej a chlóru.

13. Náhradné diely

VAR. A

Výrobca: **SENZOR, s.r.o.**
Magnezitárska 11, 040 13 Košice,
Slovensko
Tel.: +421 55-62 230 13, -62 240 74



- | | | | |
|-----|------------------|--|-------------------------|
| 1. | CN: 04.15.67.000 | Nadstavec krytu sprchy (x= 0-60mm) | nie je sú časťou výrobu |
| | CN: 04.15.74.000 | Nadstavec krytu sprchy (x= 60-120mm) | nie je sú časťou výrobu |
| | CN: 04.15.75.000 | Nadstavec krytu sprchy (x= 120-180mm) | nie je sú časťou výrobu |
| | CN: 04.15.76.000 | Nadstavec krytu sprchy (x= 180-240mm) | nie je sú časťou výrobu |
| | CN: 04.15.68.000 | Nadstavec krytu sprchy (x= 240-300mm) | nie je sú časťou výrobu |
| 2. | PLU:1/2139 | Sprchová hlavica 7l / min | |
| 3. | CN: 11.01.32.000 | Gombík | |
| 4. | PLU 1/7992 | Doraz gombíka | |
| 5. | CN: 04.16.64.000 | Elektronika | |
| 6. | PLU 1/14804 | Termostatická kartuša | |
| 7. | PLU 1/15186 | Kartušový ventil DN7 | |
| 8. | CN: 02.41.05.000 | Magnetický ventil | |
| 9. | PLU 1/1737 | Spätný ventil | |
| 10. | PLU 1/137 | Filter | |
| 11. | PLU 1/14815 | Hadica | |
| 12. | PLU 1/14814 | Hadica | |
| 13. | PLU 1/14863 | Hadica | |
| 14. | CN: 04.15.80.000 | Obmedzovač prietoku 12l / min. | nie je sú časťou výrobu |
| 15. | CN: 04.16.78.000 | Termostatický blok s Magnetickým ventilom + BS | |
| 16. | PLU 1/13920 | Držiak sprchovej hlavice | |
| 17. | PLU 1/15397 | O-Kružok | |
| 18. | PLU 5/7127 | Zátka BT | |
| 19. | CN: 26.00.01.000 | Bluetooth - nie je sú časťou výrobu | |
| 20. | CN: 04.16.79.000 | Magnet | 04.16.66.000 |
| 21. | PLU 1/14671 | Napájací zdroj: HDR 60-12, 230VAC/12VDC/4,5A JDC - nie je sú časťou výrobu | 04.16.68.000 |

