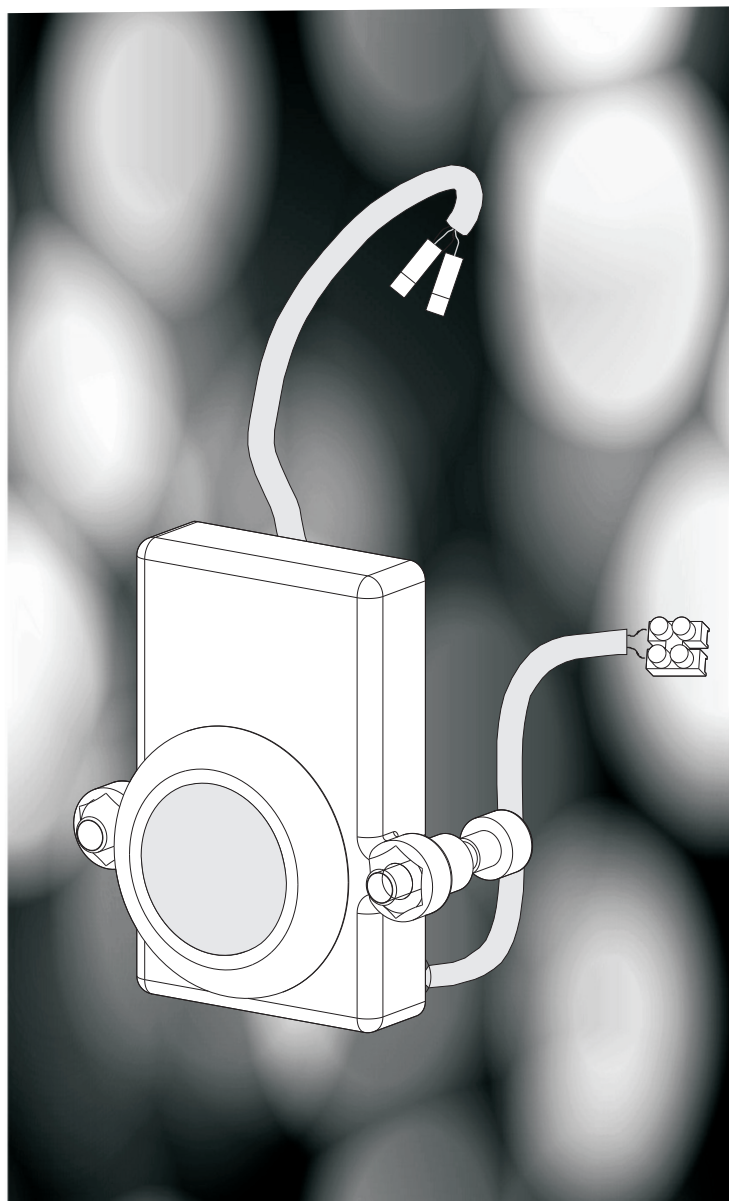
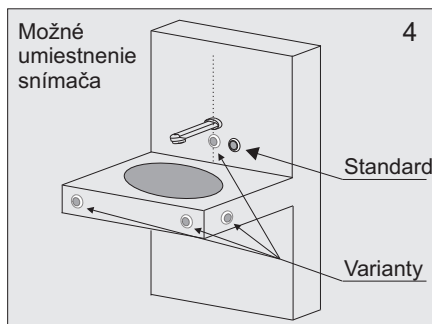
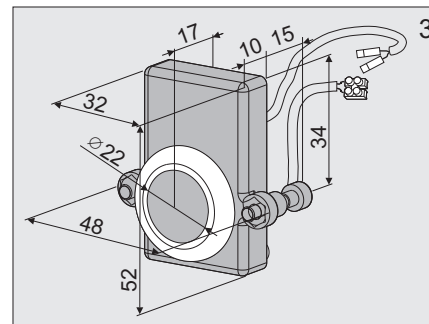
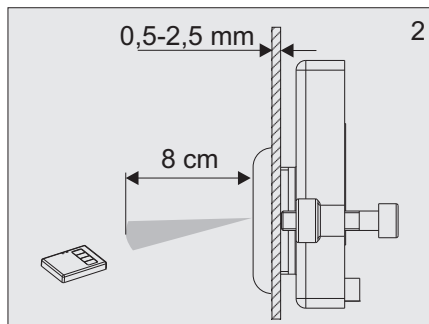
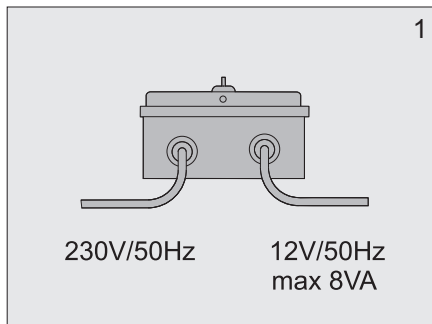


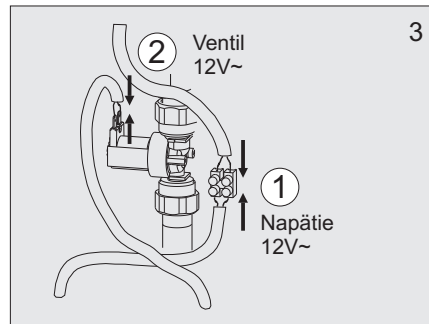
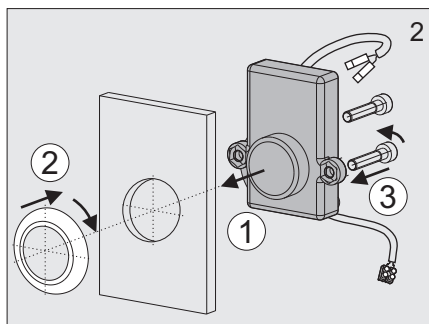
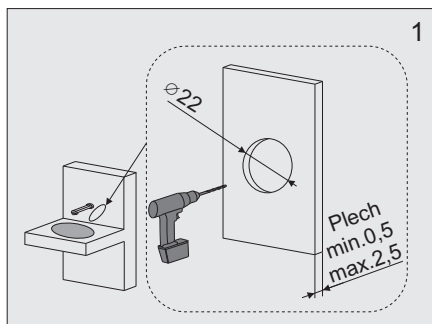
Užívateľský manuál



1. Technické údaje



2. Inštalácia



3. Riešenie problémov

Problém	Príčina	Odstránenie závady
Netečie voda	• Zatvorený guľový ventil	Otvoriť guľový ventil
	• Chyba napájania	Skontrolovať napájanie
	• Pokazený snímač	Zavolať servis
Znížený prietok vody	• Upchaný filter	Vyčistiť filter
Stále tečie voda	• Pokazený elektromagnetický Ventil	Zastaviť guľový ventil a volať servis
	• Odpojený ventil od snímača	Skontrolovať pripojenie

Poznámka

Elektromagnetický ventil nieje súčasťou dodávky

Dôležité upozornenia

Nepoužívajte mechanické čistiace prostriedky, ani prípravky s obsahom alkoholu, čpavku, kyseliny soľnej, kyseliny fosforečnej, kyseliny octovej a chlóru.