

## Uživatel'ský manuál



automatická výtoková armatúra

---

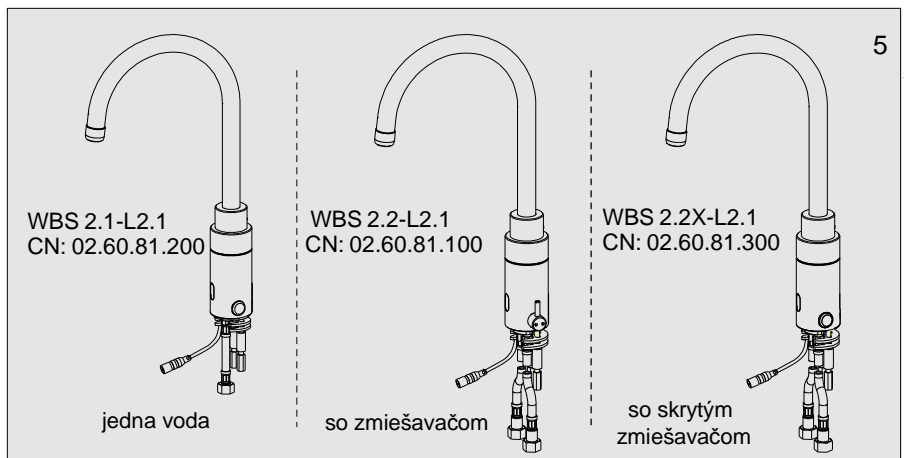
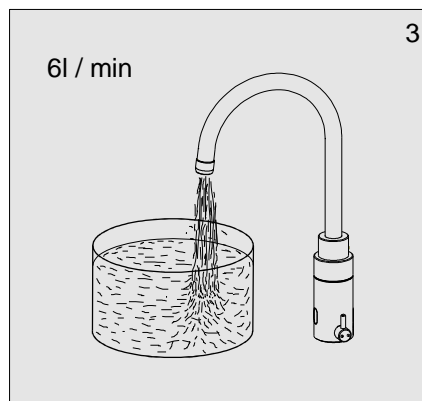
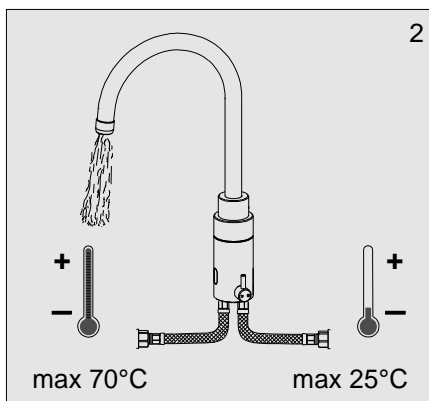
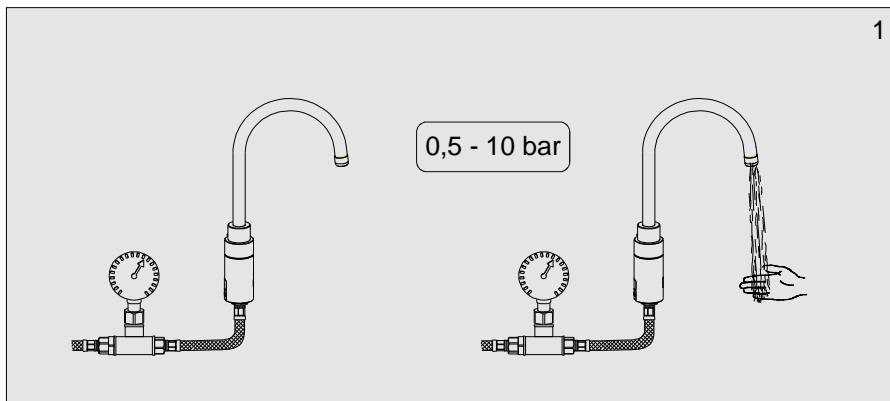
WBS 2.1 L2.1

WBS 2.2 L2.1

WBS 2.2X L2.1

6 V =

# 1. Technické údaje



CN: 02.60.81.200  
CN: 02.60.81.100  
CN: 02.60.81.300

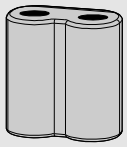
Var 1/2018

## Možné varianty:

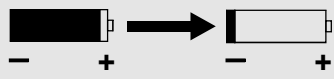
6

pre varianty 1,2,3 s púzdom batérie

6V Lithium  
CR - P2  
DL 223A




2 roky pri  
6000 cyklov / mesiac



7


VARIANT 1

jedna voda




VARIANT 2

so zmiešavačom



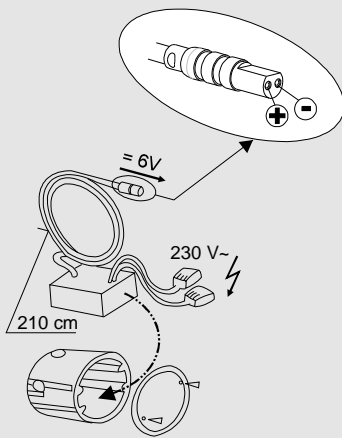
VARIANT 3

so skrytým  
zmiešavačom



8

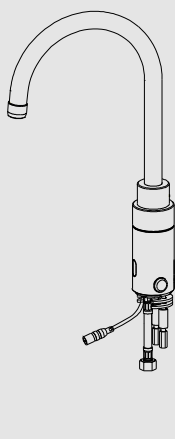
pre varianty 4,5,6



ZAS 230A/6DS.30C

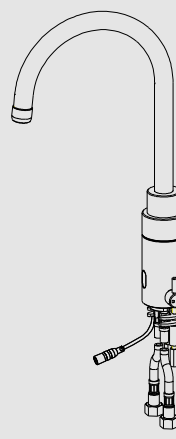
9

VARIANT 4



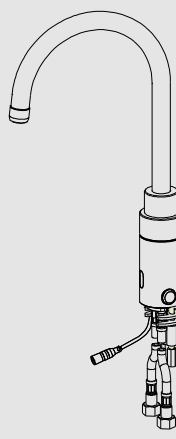
jedna voda

VARIANT 5

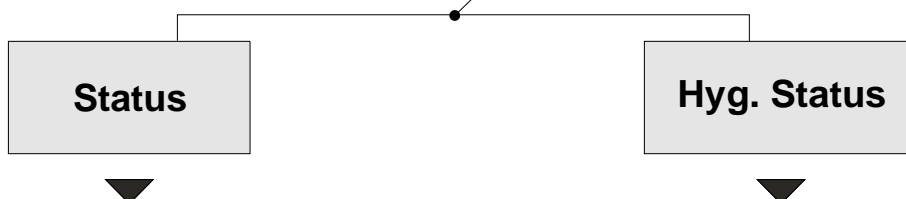
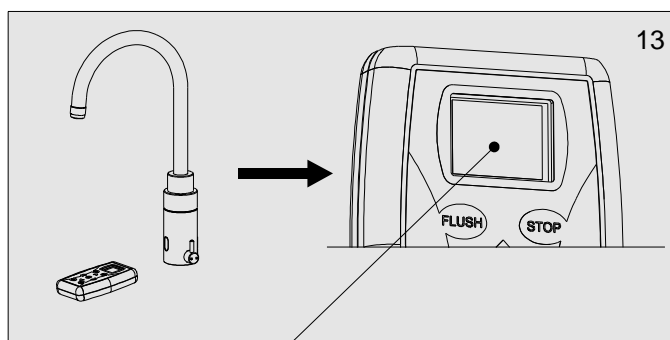
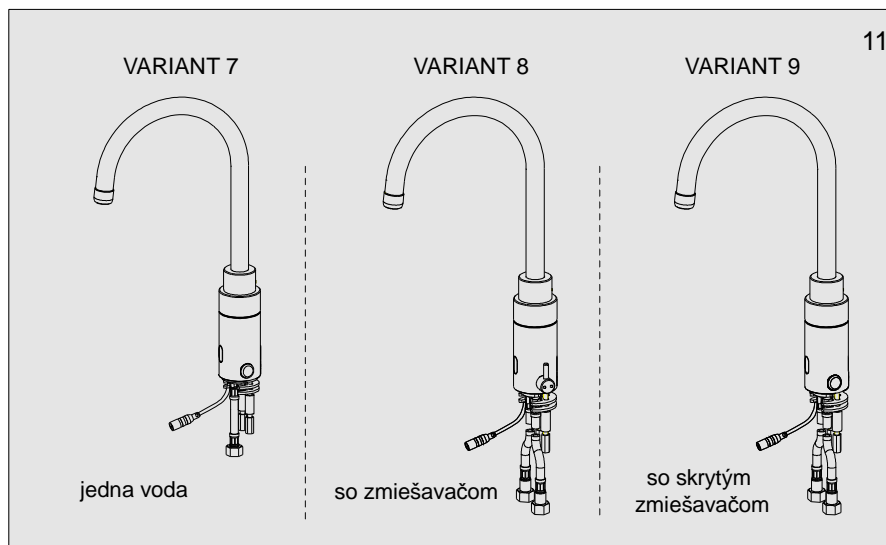
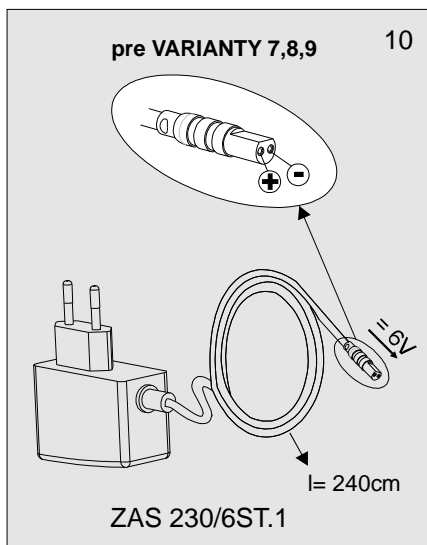


so zmiešavačom

VARIANT 6



so skrytým  
zmiešavačom



14

**Senzor status:**

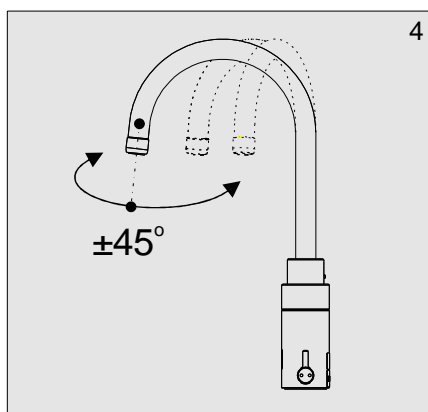
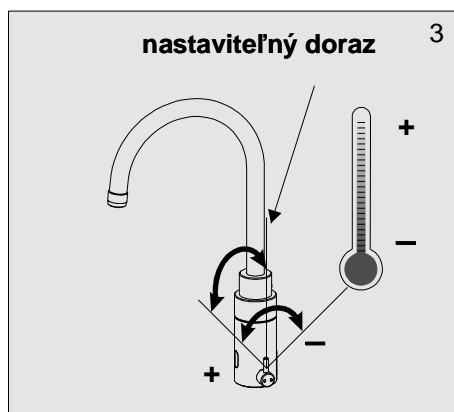
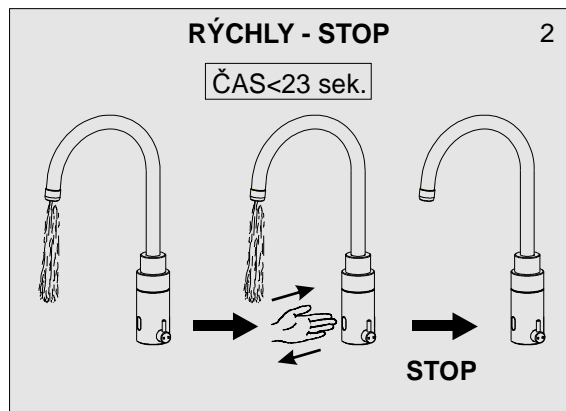
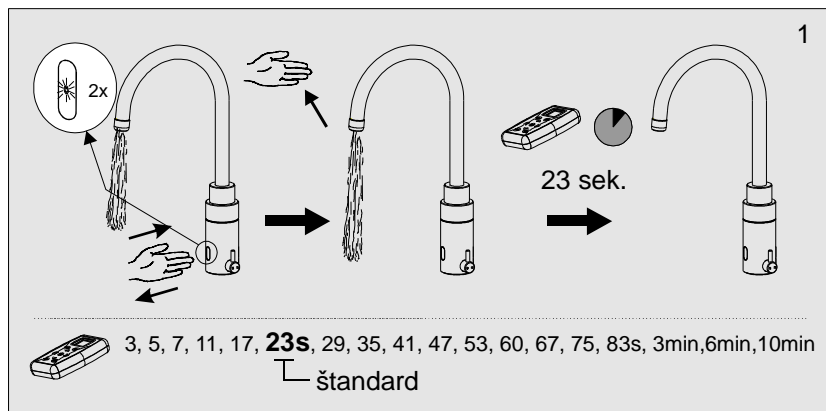
1. Sensor run time	(doba prevádzky snímača)
2. Valve cycles	(počet cyklov ventilu)
User counter:	(užívateľské počítadlo cyklov)
Total count:	(celkový počet cyklov)
3. Code Number	(kódové číslo)
Software ID	(verzia programu)

15

**Hygienický status:**

1. Currently set:	(aktuálne nastavené hodnoty- parametre hygienického preplachu- perióda/trvanie)
2. Stagnation time:	(nastavený max. stagnačný čas vody v potrubí pre hygienický preplach )

## 2. Popis činnosti



5

### Automatický korektný hygienický preplach (KHygP)

Hygienic periode C OFF, 1, 3, 6, 12, 24, 48, **72**, 96, 108 (hod.) (perióda hyg. preplachu v hod.)

šstandard

Hygienic flush time 3, 4, 5, 10, 15, **30**, 60, 90, 120, 150, 180 (sek.) (nastavený čas tečenia vody v sek.)

šstandard

Hygienic stagnation time 0, 5s, 10s, 30s, 1min, 3, 5, **10min**, 30, 1hod., 3, 6, 12 (hod.) (povolená doba-čas státia vody v potrubí)

šstandard

KHygP

(KHygP) = Hygienic flush time (t)

**Korektný hygienický preplach:**

$$t_1 + t_2 + t_3 + \dots + t_{n-1} + t_n \geq t$$

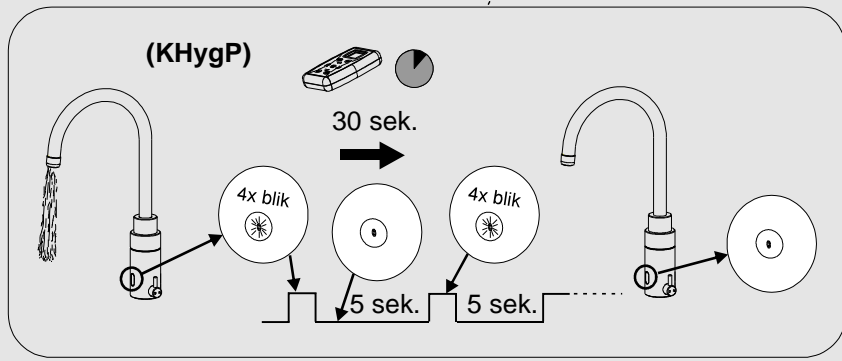
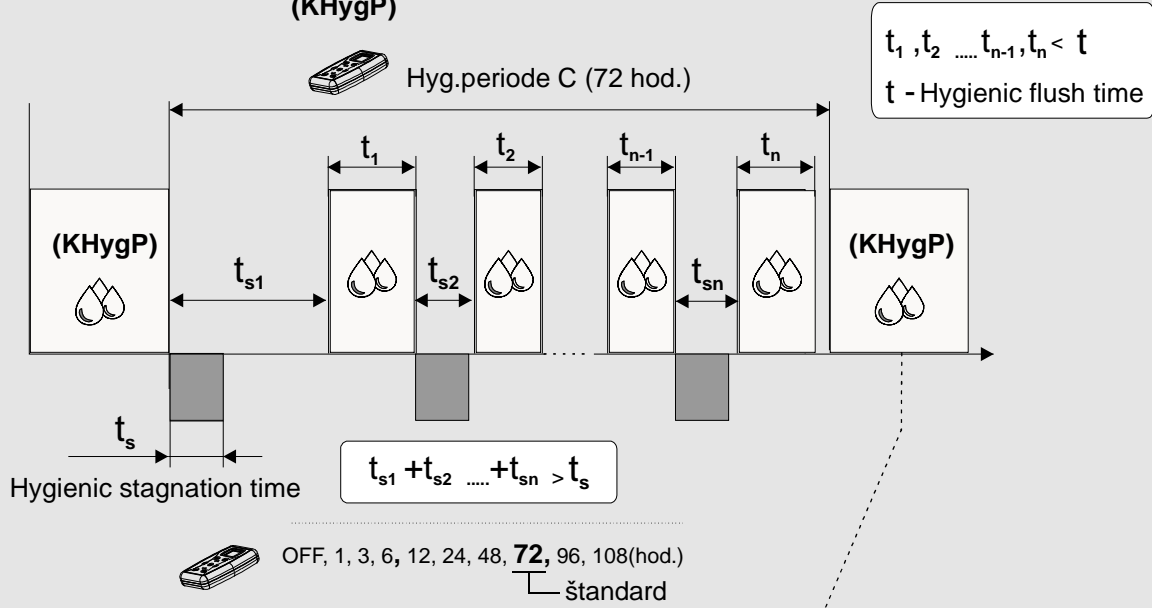
t - Hygienic flush time

a súčasne platí:

$$t_{s1} + t_{s2} + \dots + t_{sn} \leq t_s$$

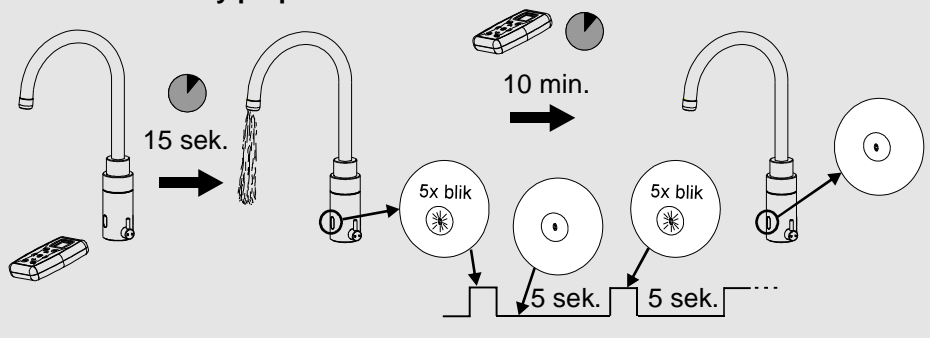
t<sub>s</sub> - stagnačný čas (Hygienic stagnation time)

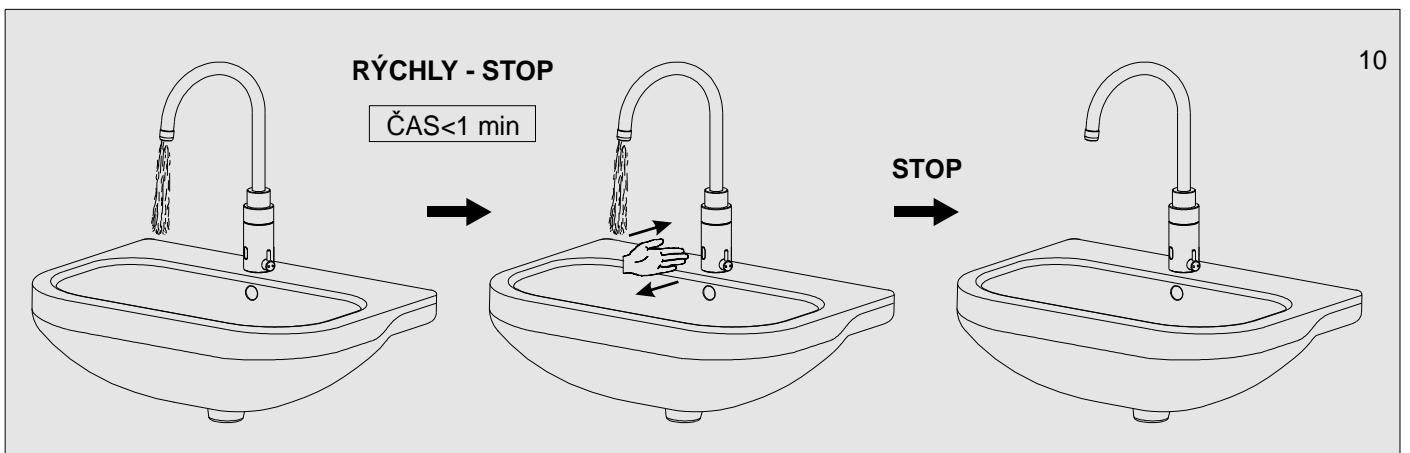
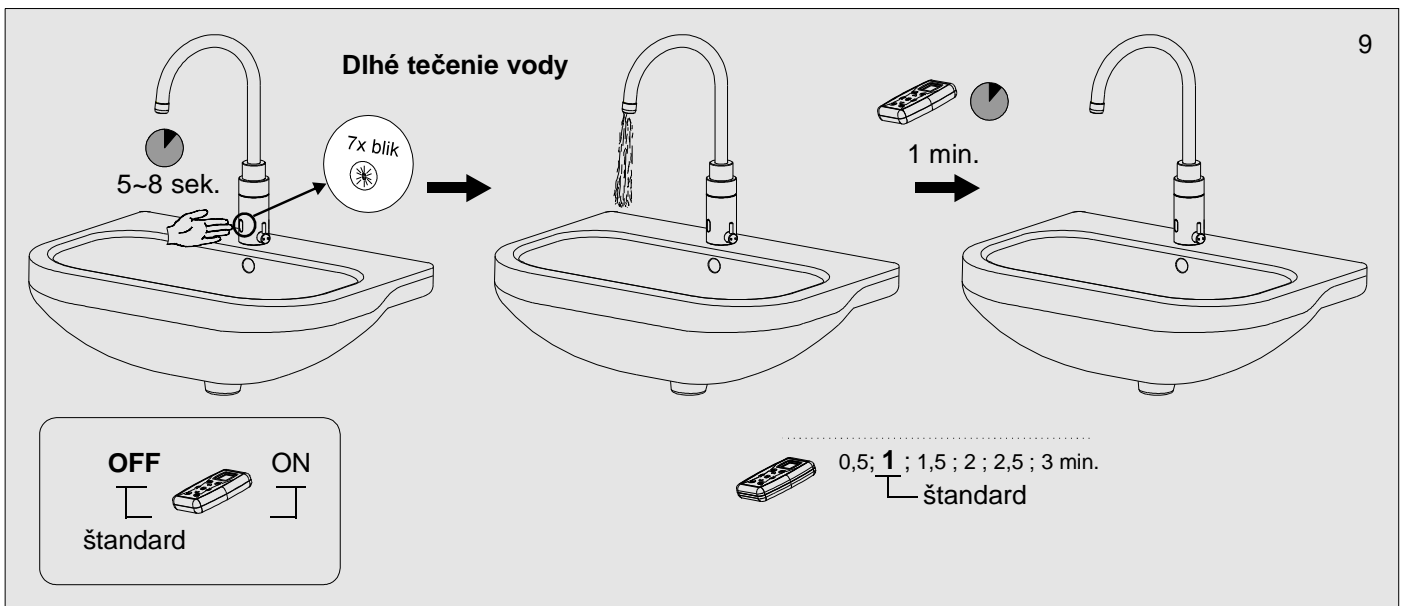
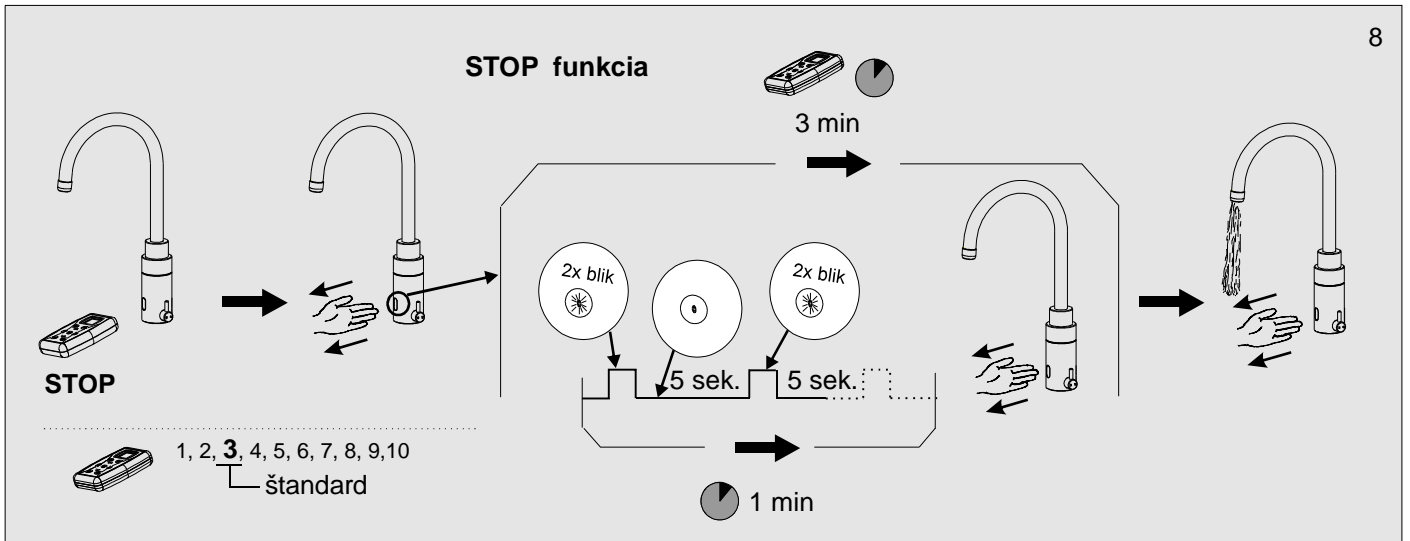
**Periódá korektného hygienického preplachu (KHygP)**



3, 4, 5, 10, 15, **30**, 60, 90, 120, 150, 180 (sek.)  
 └─ štandard

**dezinfekčný preplach**



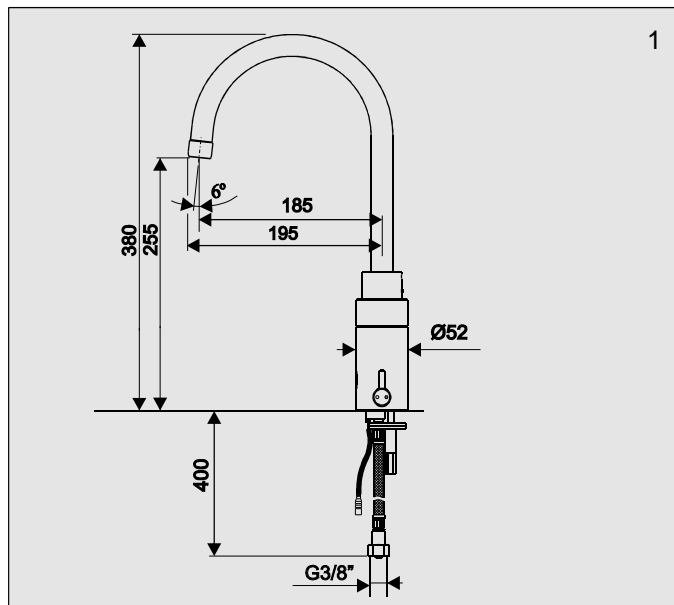


	<b>Valve cycles</b> OK - reset	(Funkcia vynulovania užívateľského počítadla cyklov)	11
.....			
	<b>Default values</b> OK - set	(Továrenské nastavenie parametrov)	

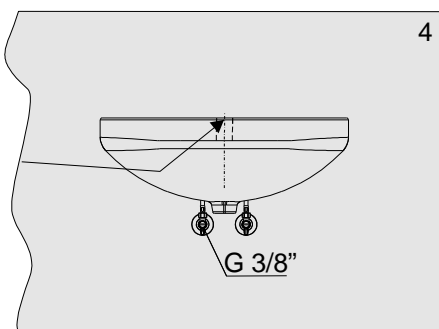
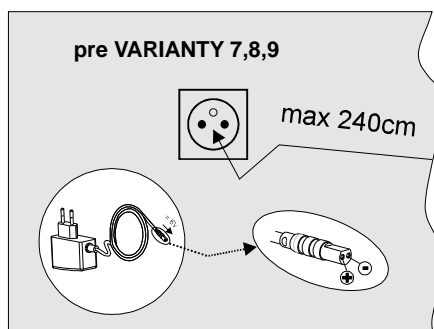
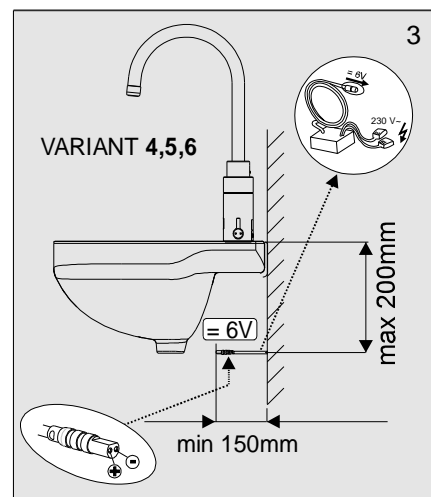
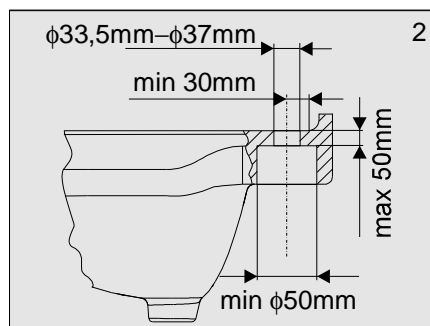
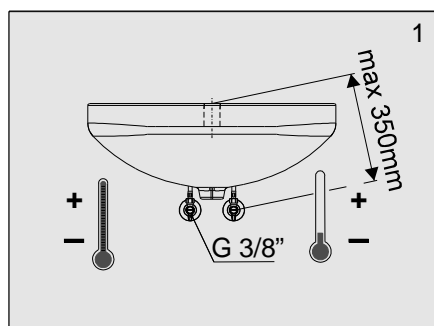
CN: 02.60.81.200  
CN: 02.60.81.100  
CN: 02.60.81.300

Var 1/2018

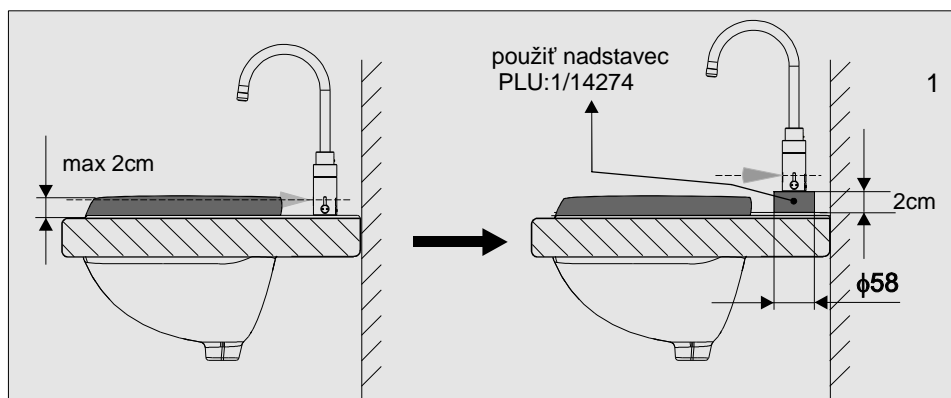
### 3. Základné rozmery



### 4. Stavebná pripravenosť



### 4.3 Možné problémy:

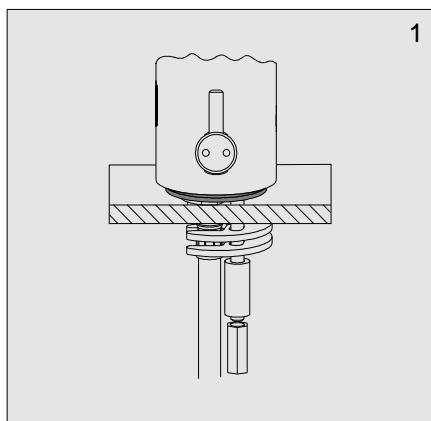


CN: 02.60.81.200  
CN: 02.60.81.100  
CN: 02.60.81.300

Var 1/2018

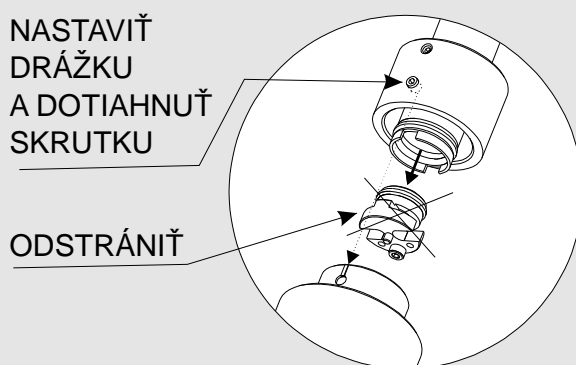
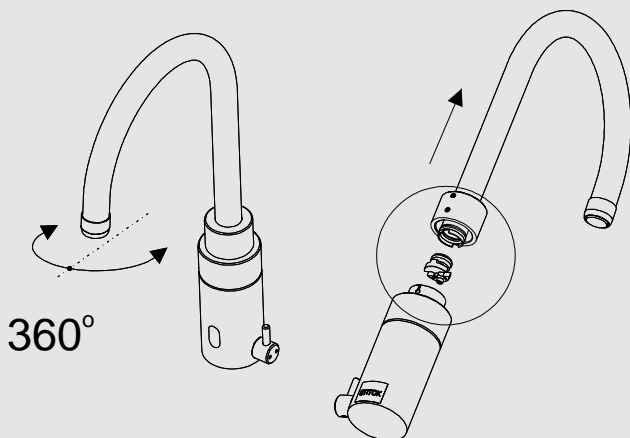
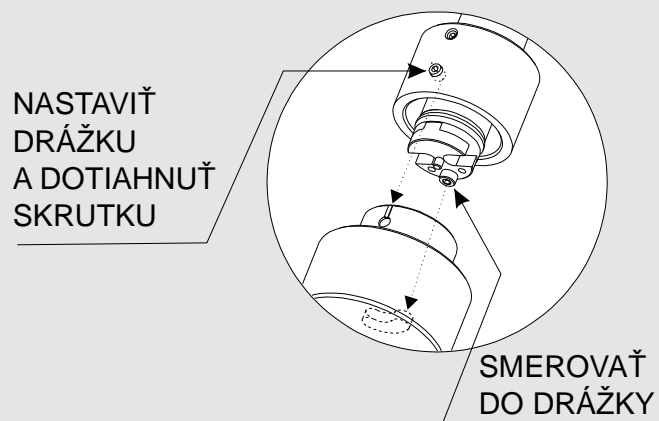
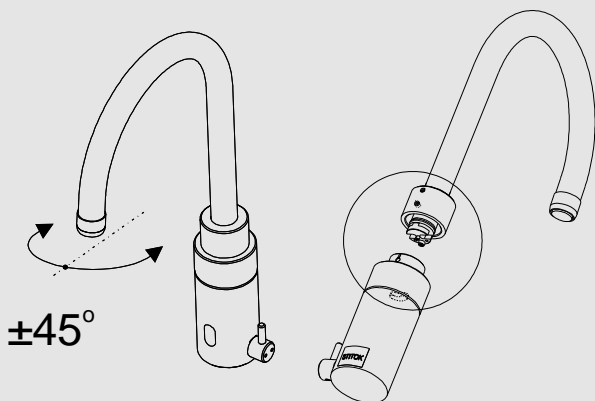
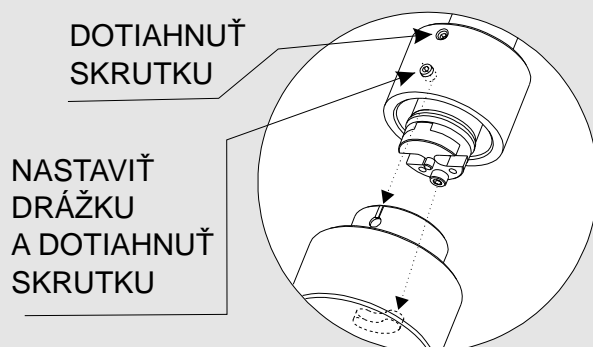
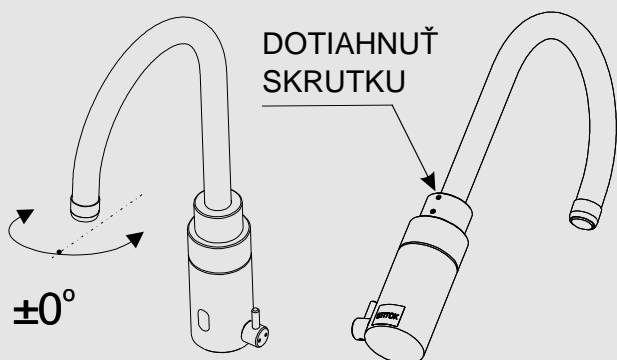


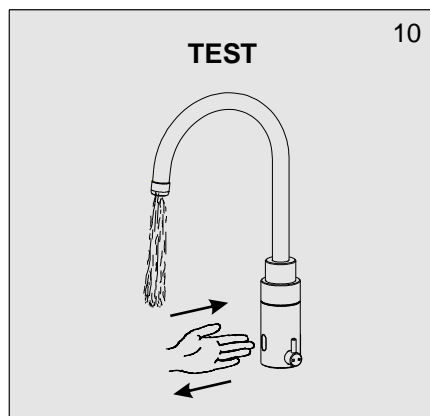
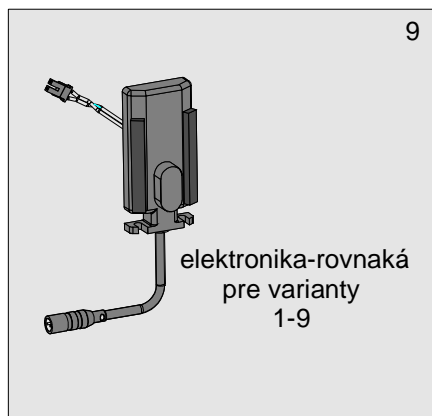
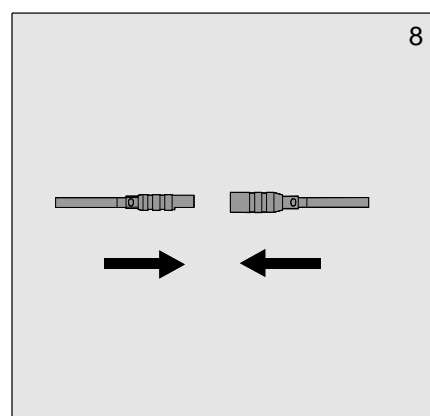
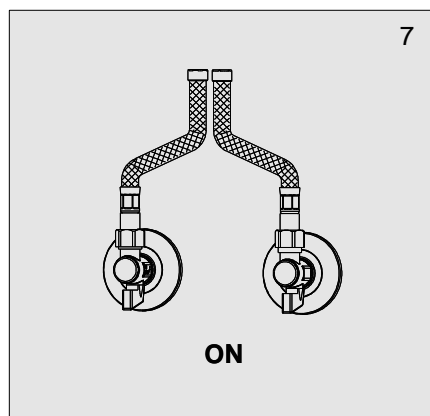
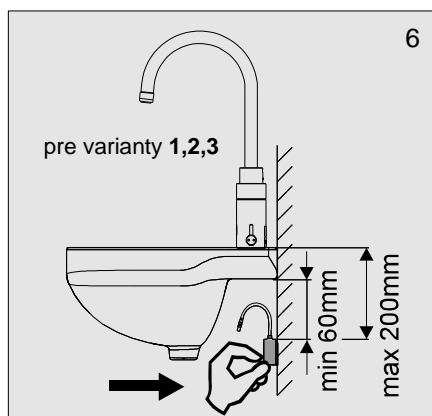
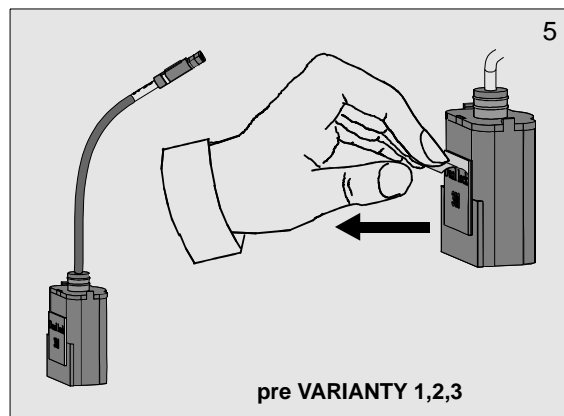
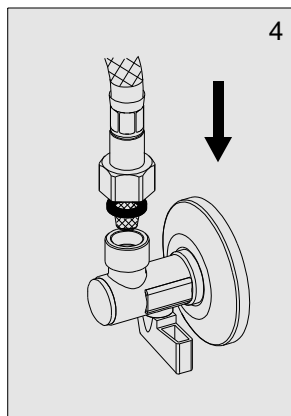
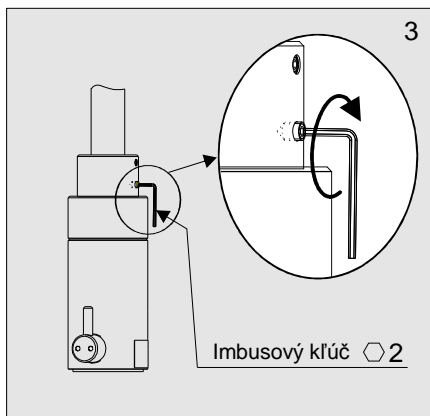
## 5. Inštalácia



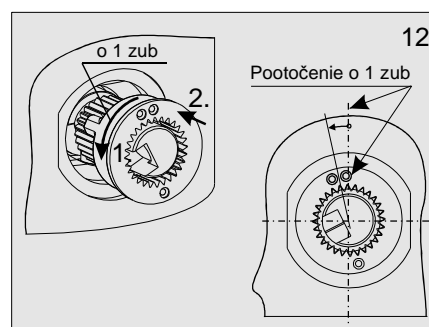
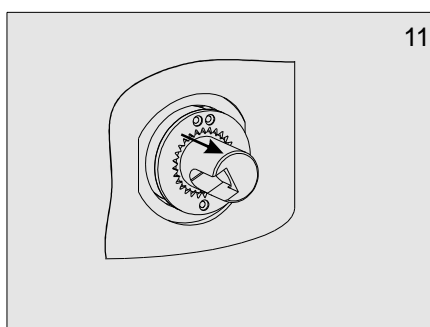
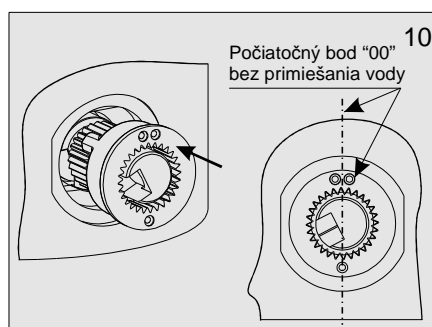
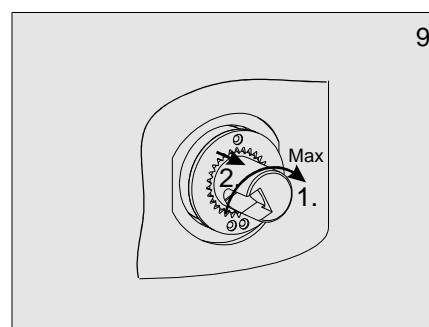
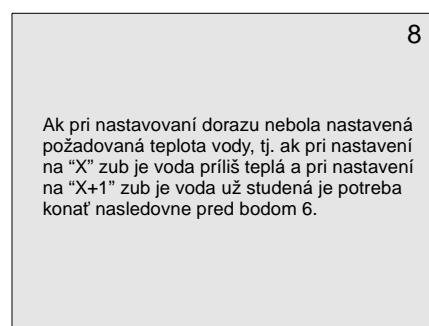
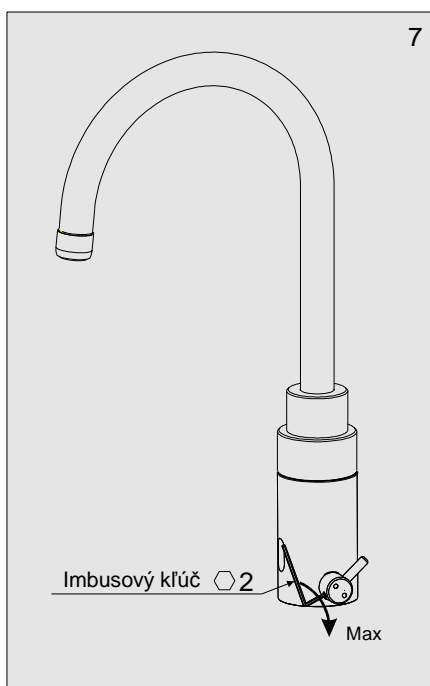
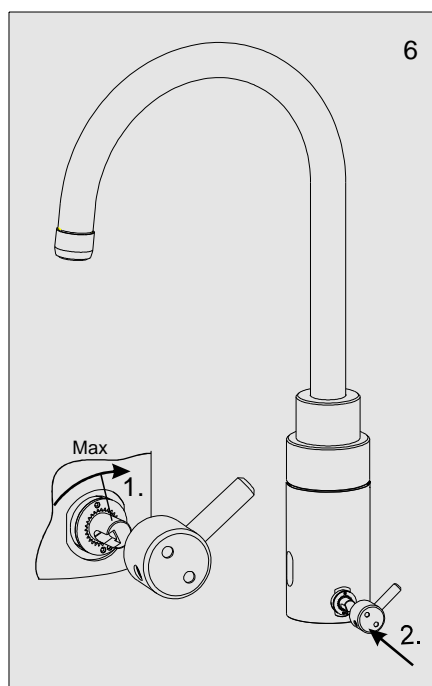
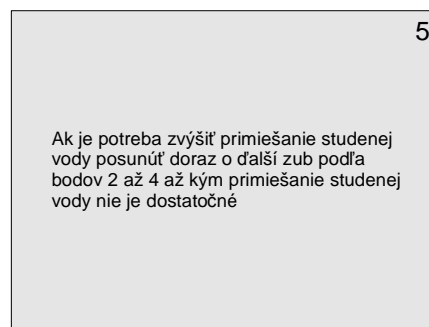
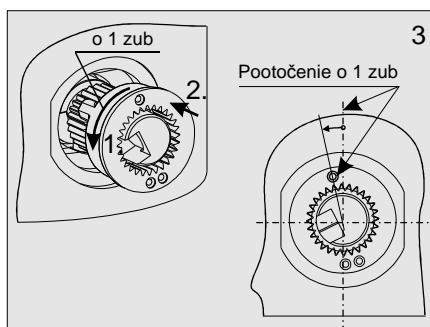
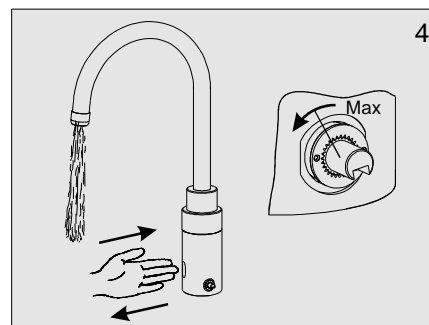
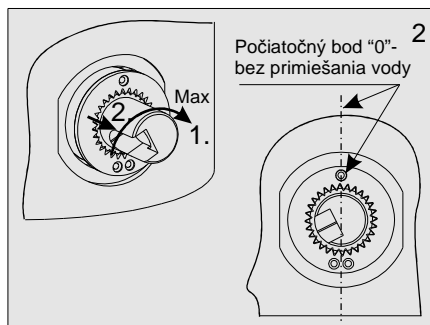
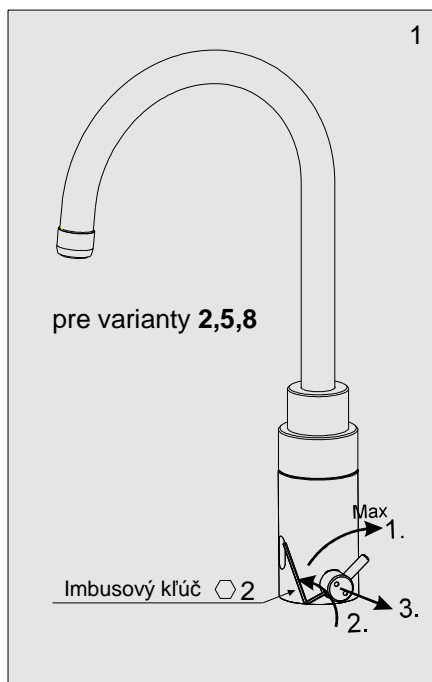
### Nastavenie výtoku

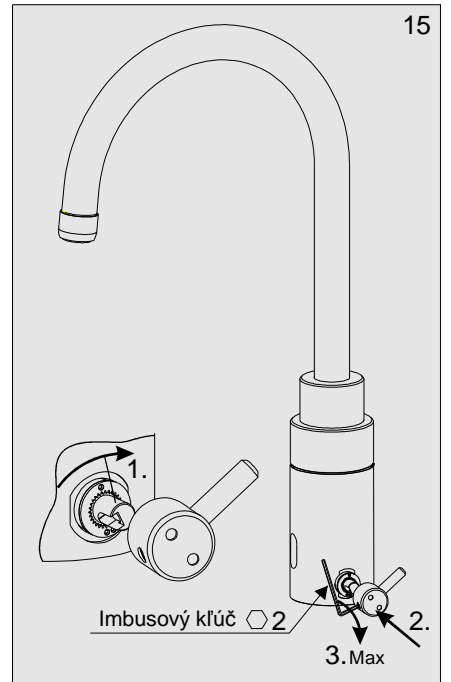
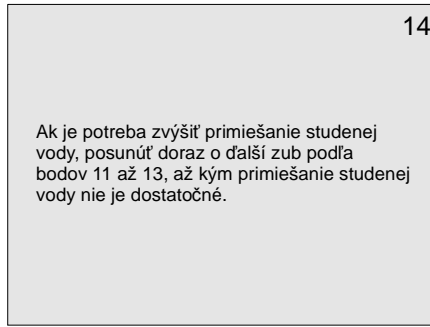
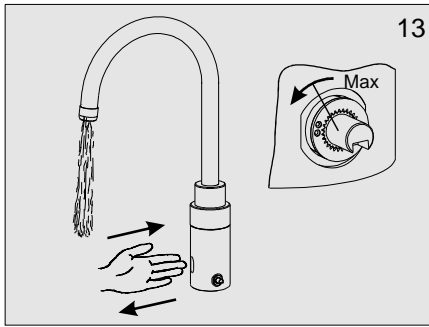
2



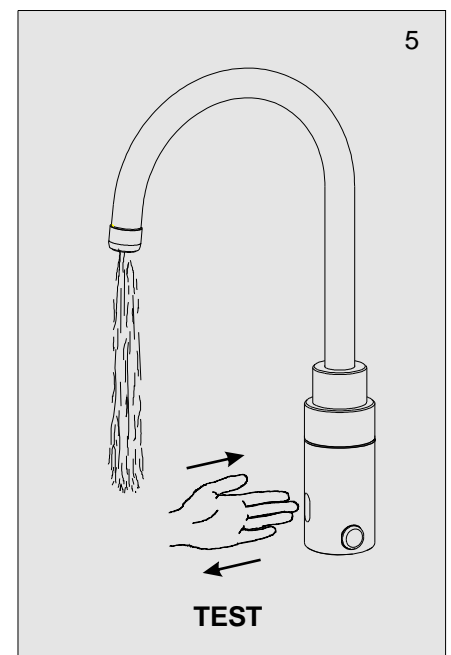
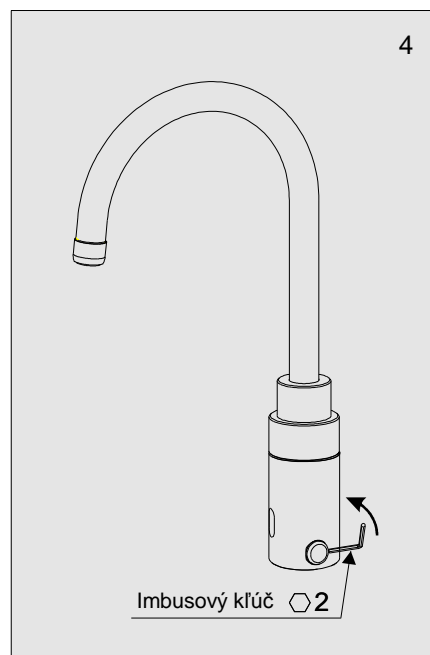
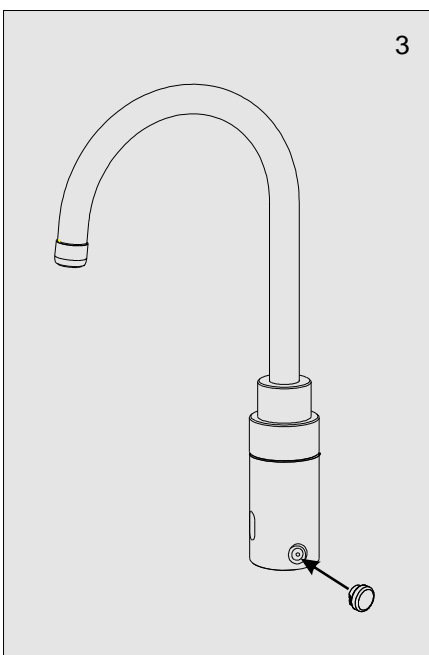
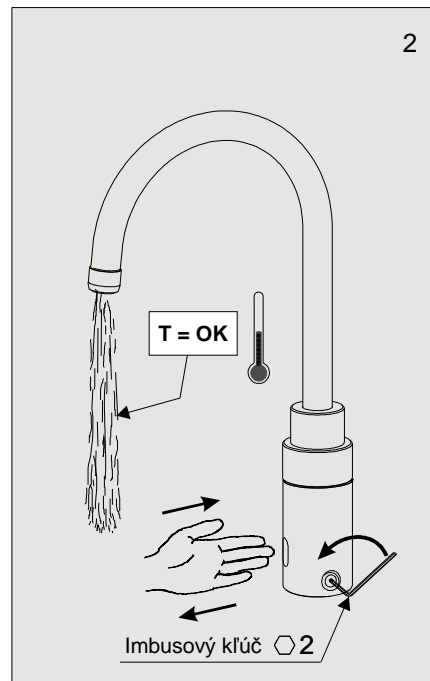
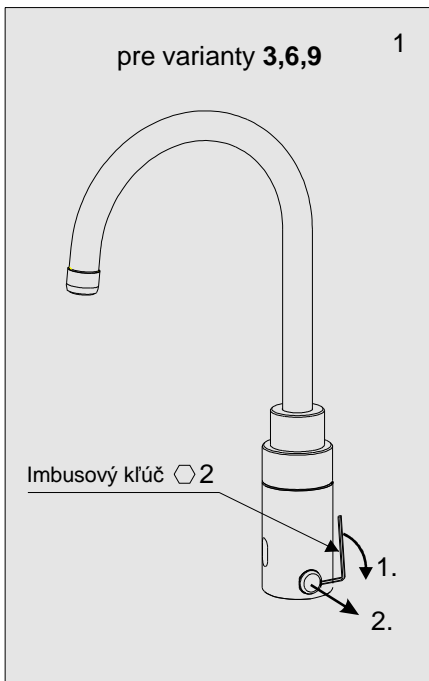


## 6. Nastavenie dorazu zmiešavača - primiešanie studenej vody





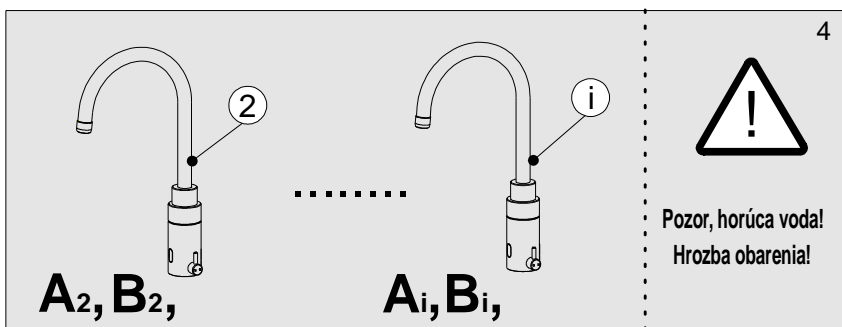
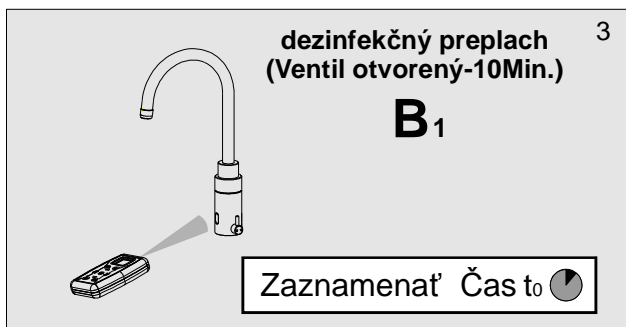
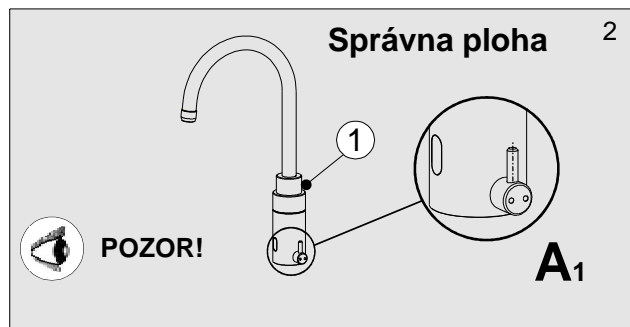
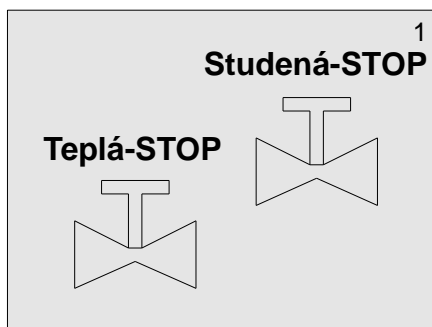
## 7. Nastavenie polohy zmiešavača



CN: 02.60.81.200  
 CN: 02.60.81.100  
 CN: 02.60.81.300

Var 1/2018

## 8. Termická dezinfekcia vetvy pre teplú vodu



5

Zaznamenať Čas t<sub>1</sub>

**Teplá-OTVORENÁ**

**Odporúčaný min. čas dezinfekcie**

**10-(t<sub>1</sub>-t<sub>0</sub>)=t**

Teplota T(°C)	Trvanie t (Min.)
70	5
69	5,6
68	6,4
67	7,4
66	8,6
65	10

### Príklad:

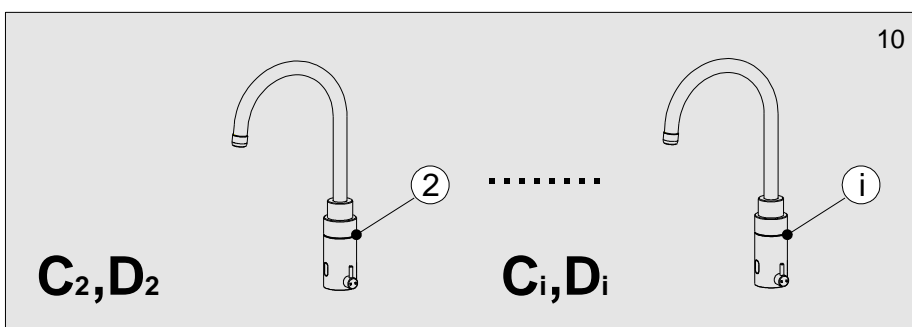
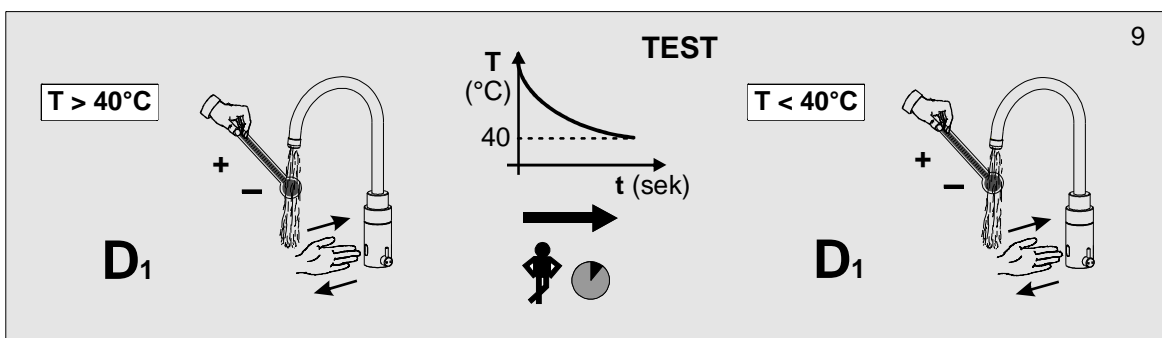
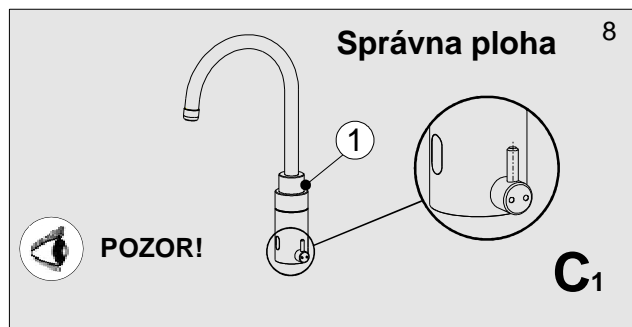
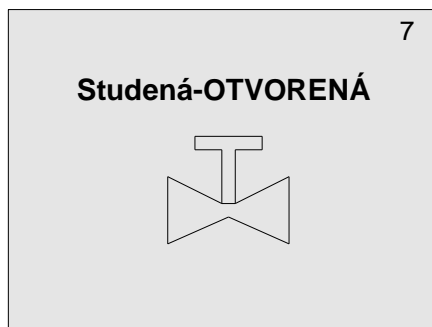
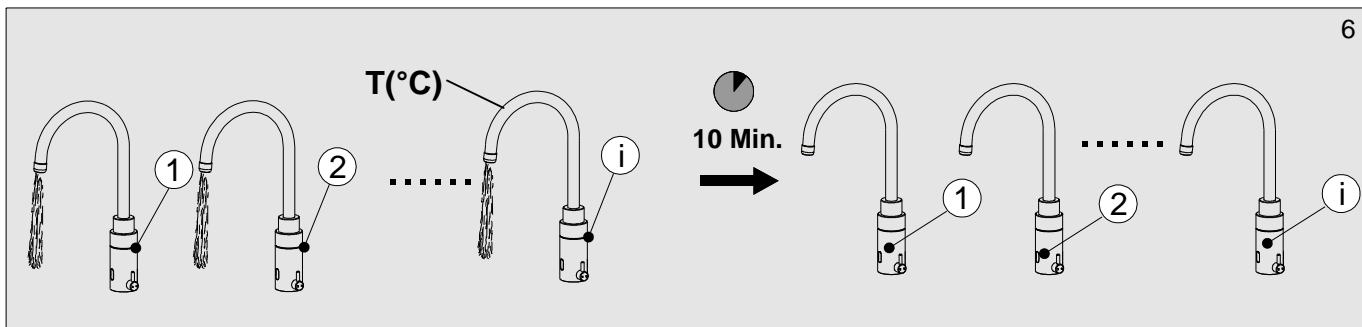
t<sub>0</sub> = 8.04 Hod.

t<sub>1</sub> = 8.07 Hod.

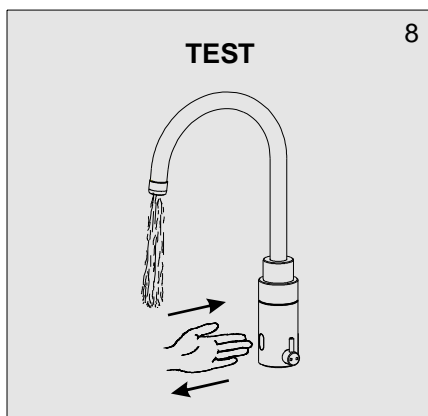
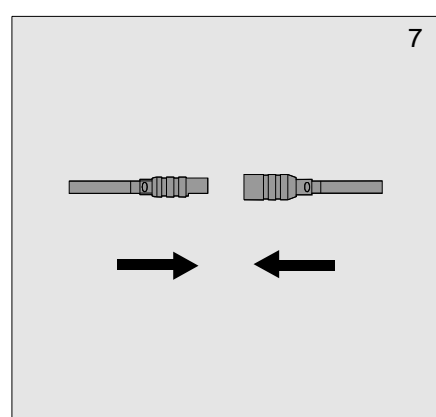
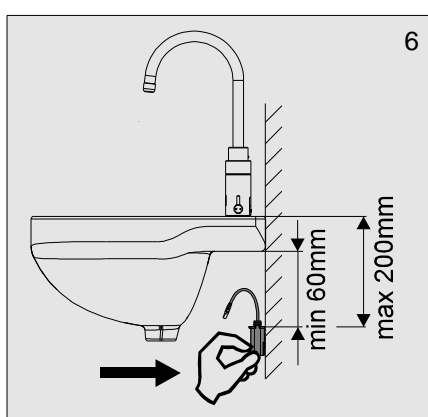
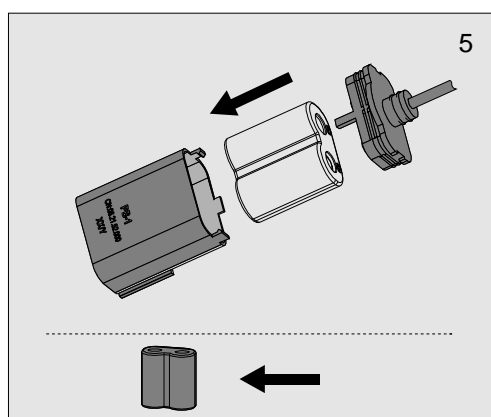
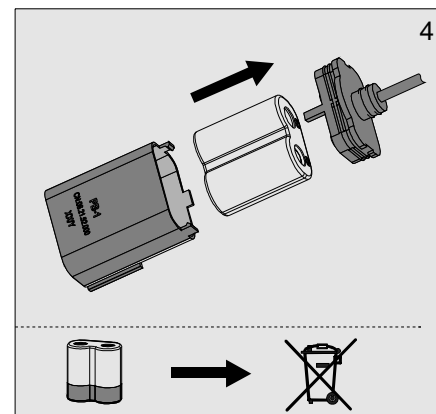
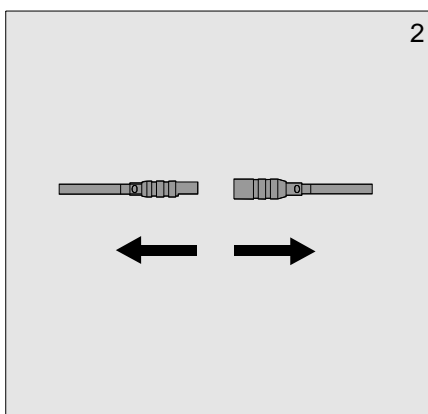
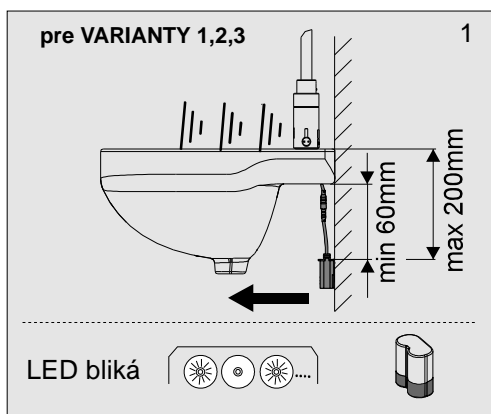
$$t = 10 - (t_1 - t_0)$$

$$t = 10 - (8.07 \text{ Hod.} - 8.04 \text{ Hod.}) = 7 \text{ Min.}$$

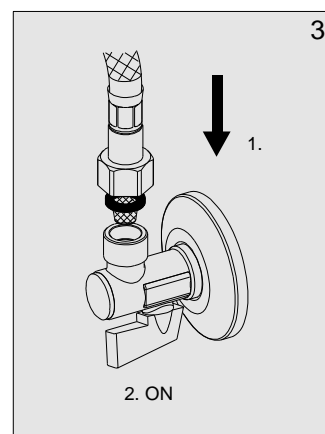
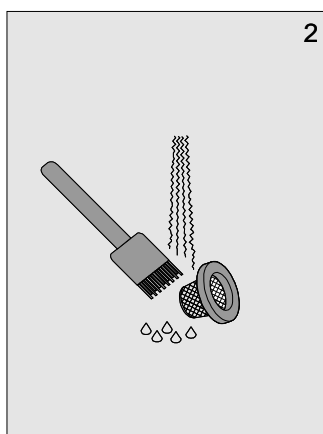
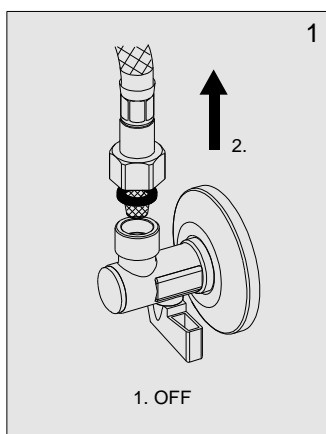
**2** Minimálna teplota horúcej vody 68°C



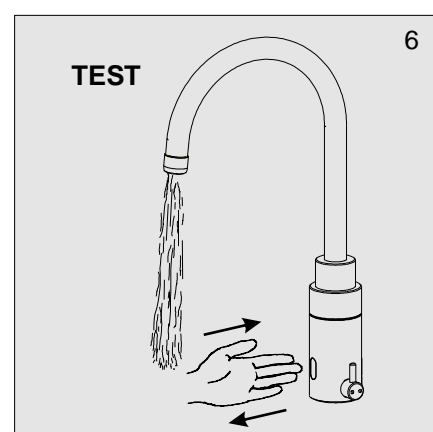
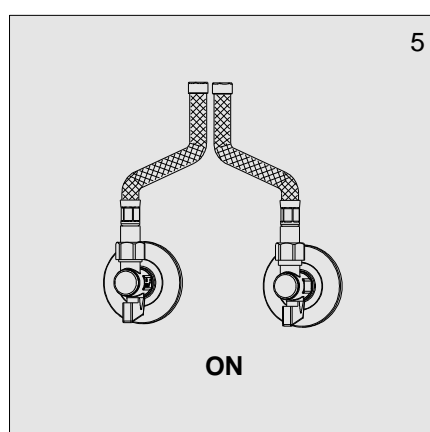
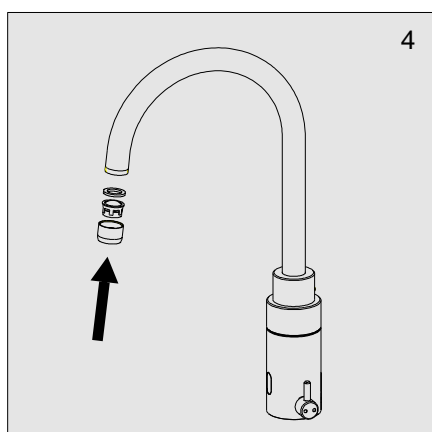
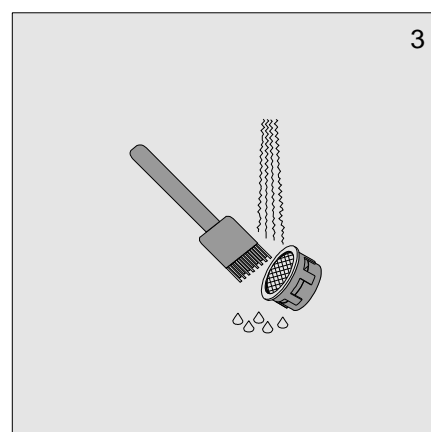
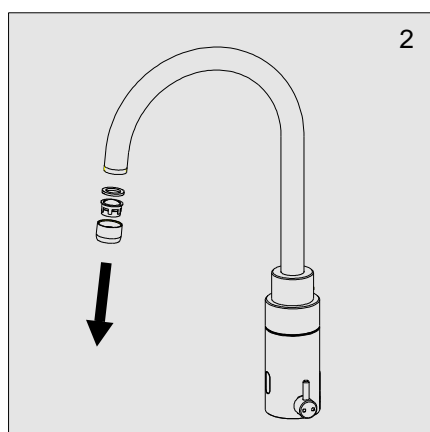
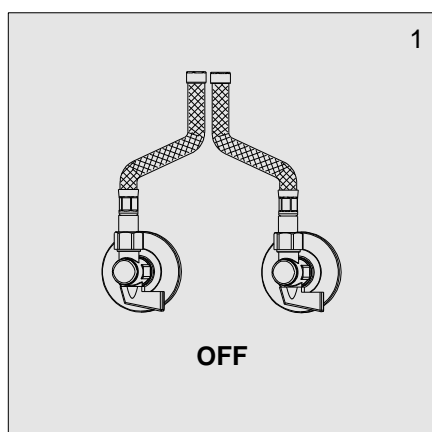
## 9. Výmena batérie



## 10. Čistenie filtrov




## 11. Čistenie perlátora





## 12. Riešenie problémov

Problém	Príčina	Odstránenie závady
Netečie voda	• Zatvorený rohový ventil	Otvoriť rohový ventil
	• Vybitá batéria	Vymeniť batériu
	• Pokazený snímač	Zavolať servis
Bliká dióda 	• Vybitá batéria	Vymeniť batériu
Znížený prietok vody	• Upchatý perlátor • Upchatý filter	Vyčistiť perlátor Vyčistiť filter
Stále tečie voda	• Pokazený elektromagnetický ventil	Zatvoriť rohový ventil a volať servis

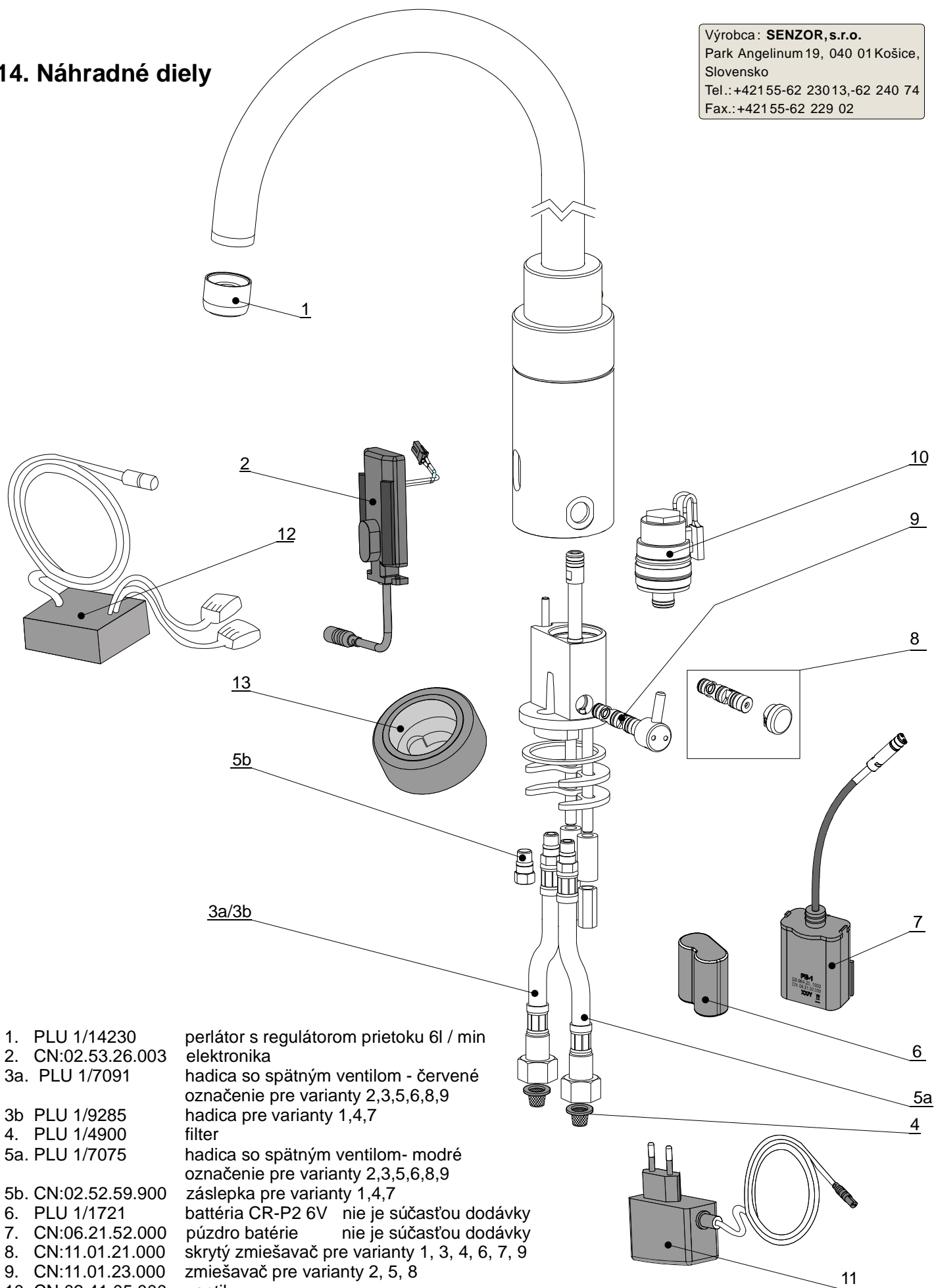
## 13. Dôležité upozornenia!

**Púzdro batérie a batéria CR-P2 6V** nie sú súčasťou dodávky  
**Napájací zdroj** nie je súčasťou dodávky.

**Nepoužívajte** mechanické čistiace prostriedky, ani prípravky s obsahom alkoholu, čpavku, kyseliny soľnej, kyseliny fosforečnej, kyseliny octovej a chlóru.

## 14. Náhradné diely

Výrobca: **SENZOR, s.r.o.**  
 Park Angelinum 19, 040 01 Košice,  
 Slovensko  
 Tel.: +421 55-62 23013, -62 240 74  
 Fax.: +421 55-62 229 02



- |                     |  |
|---------------------|--|
| 1. PLU 1/14230      | perlátor s regulátorom prietoku 6l / min       |
| 2. CN:02.53.26.003  | elektronika                                    |
| 3a. PLU 1/7091      | hadica so spätným ventilom - červené           |
|                     | označenie pre varianty 2,3,5,6,8,9             |
| 3b. PLU 1/9285      | hadica pre varianty 1,4,7                      |
| 4. PLU 1/4900       | filter   |
| 5a. PLU 1/7075      | hadica so spätným ventilom- modré              |
|                     | označenie pre varianty 2,3,5,6,8,9             |
| 5b. CN:02.52.59.900 | záslepka pre varianty 1,4,7                    |
| 6. PLU 1/1721       | battéria CR-P2 6V nie je súčasťou dodávky      |
| 7. CN:06.21.52.000  | púzdro batérie nie je súčasťou dodávky         |
| 8. CN:11.01.21.000  | skrytý zmiešavač pre varianty 1, 3, 4, 6, 7, 9 |
| 9. CN:11.01.23.000  | zmiešavač pre varianty 2, 5, 8                 |
| 10. CN:02.41.05.000 | ventil   |
| 11. CN:06.21.34.010 | napájací zdroj nie je súčasťou dodávky         |
| 12. CN:06.21.31.020 | napájací zdroj nie je súčasťou dodávky         |
| 13. PLU 1/14274     | nadstavec nie je súčasťou dodávky              |

CN: 02.60.81.200  
 CN: 02.60.81.100  
 CN: 02.60.81.300