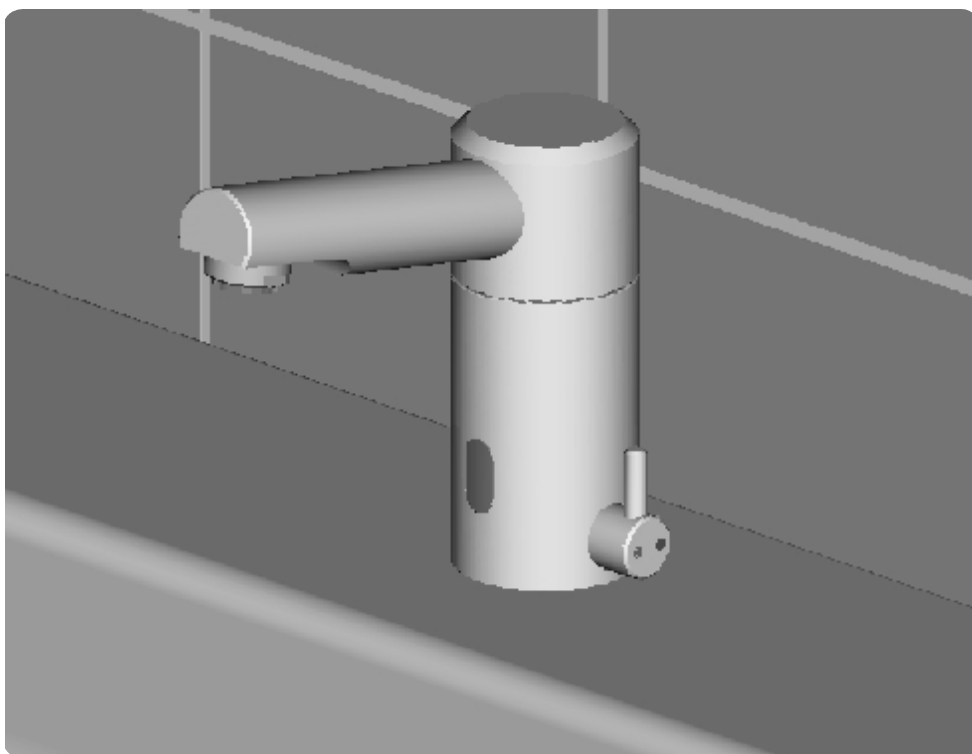


## Užívateľský manuál



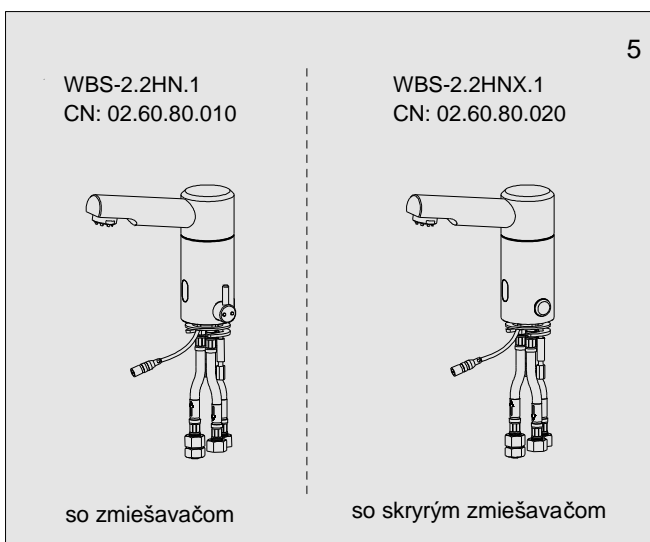
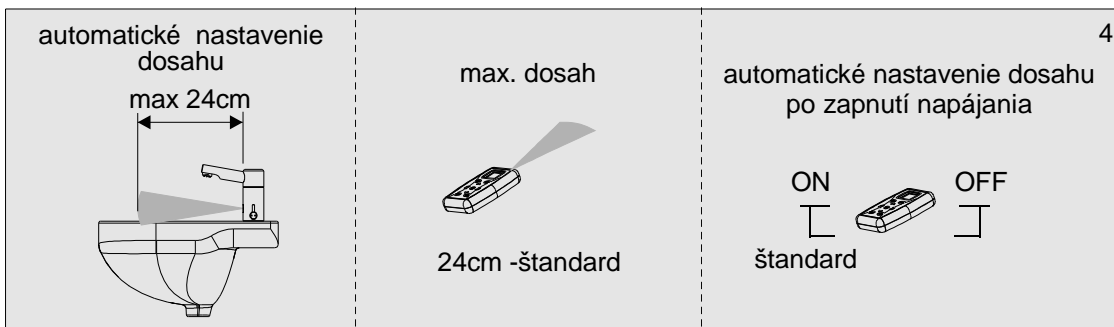
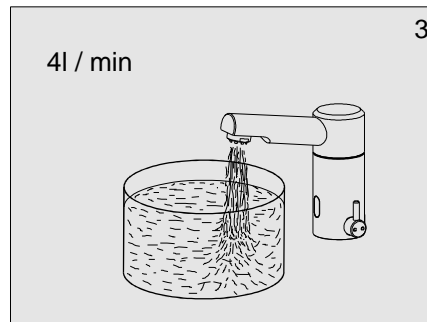
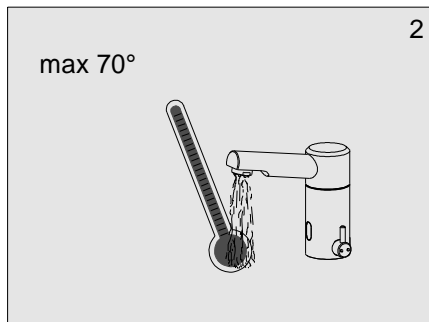
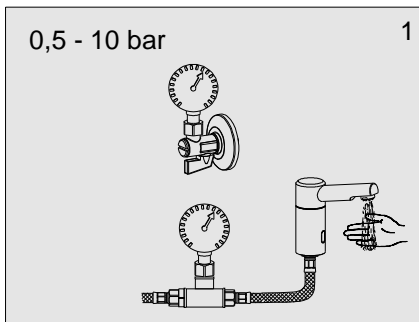
nerezová automatická výtoková armatúra  
pre nízkotlakové ohrievače

---

WBS-2.2HN.1  
WBS-2.2HNX.1

6 V =

# 1. Technické údaje

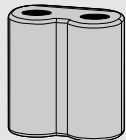


# Možné varianty:

6

## pre VARIANTY 1,2

6V Lithium  
CR - P2  
DL 223A

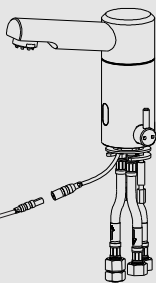


2 roky  
6000 cyklov / mesiac



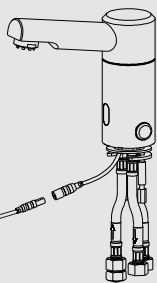
7

### VARIANT 1



so zmiešavačom

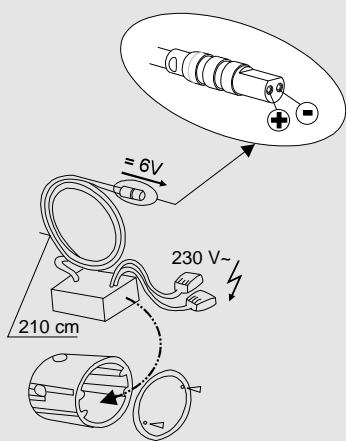
### VARIANT 2



so skrytým zmiešavačom

8

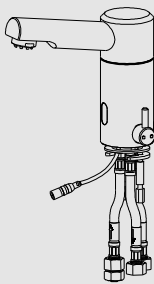
## pre VARIANTY 3,4



ZAS 230A/6DS.30C

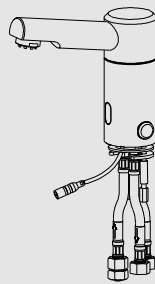
9

### VARIANT 3



so zmiešavačom

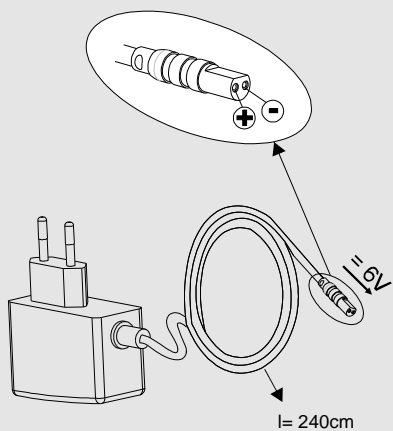
### VARIANT 4



so skrytým zmiešavačom

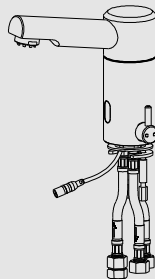
pre VARIANTY 5,6

10



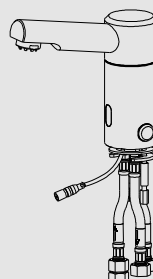
ZAS 230/6ST.1

VARIANT 5



so zmiešavačom

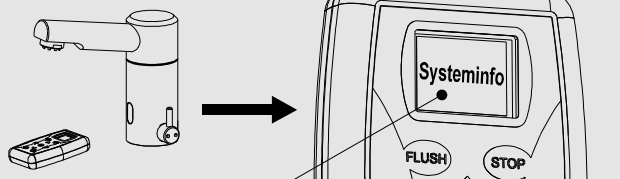
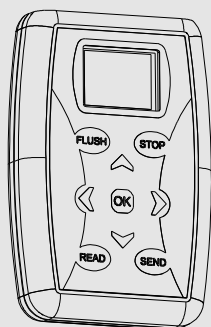
VARIANT 6



so skrytým zmiešavačom

DO-5.1

12

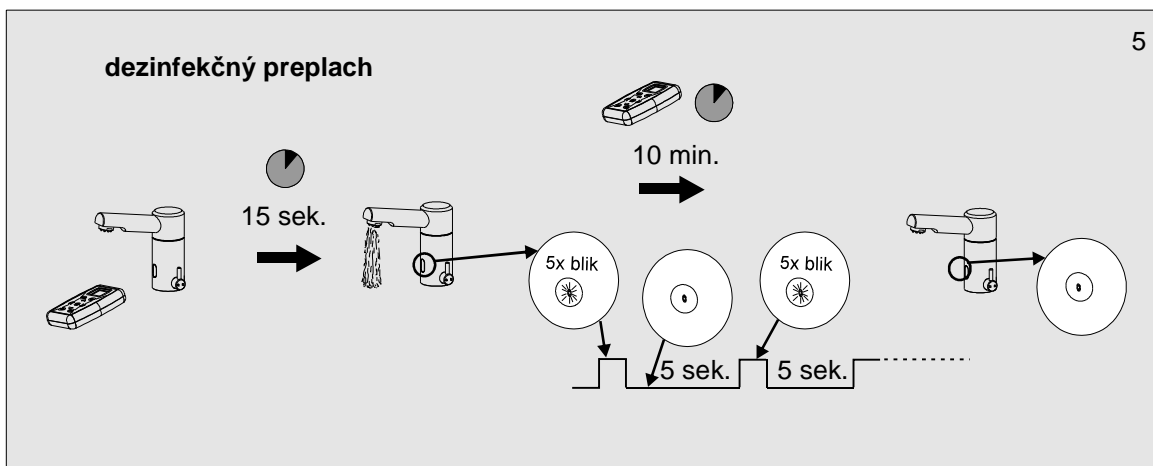
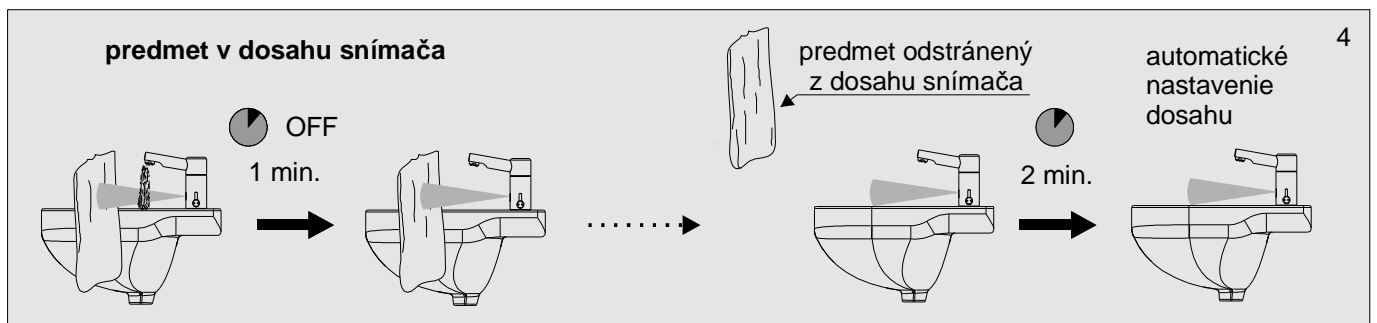
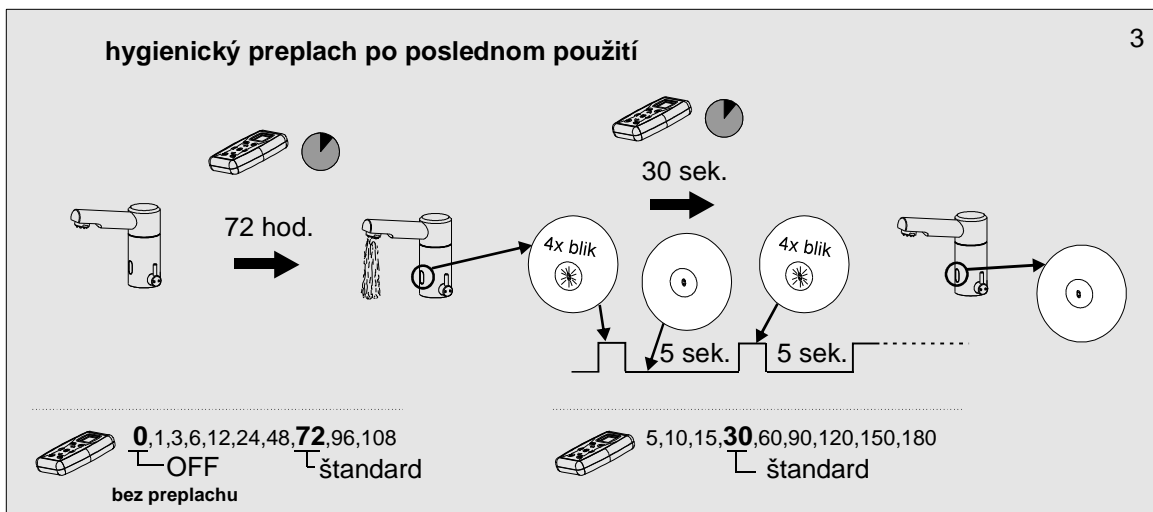
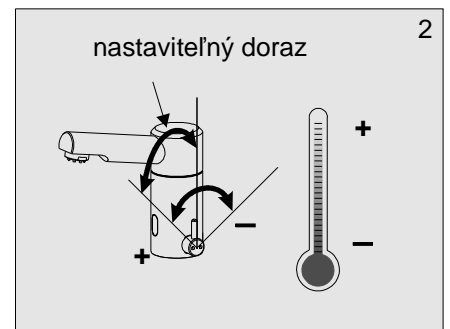
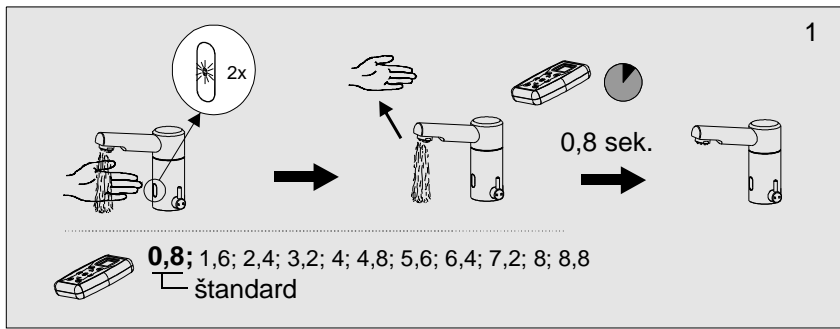


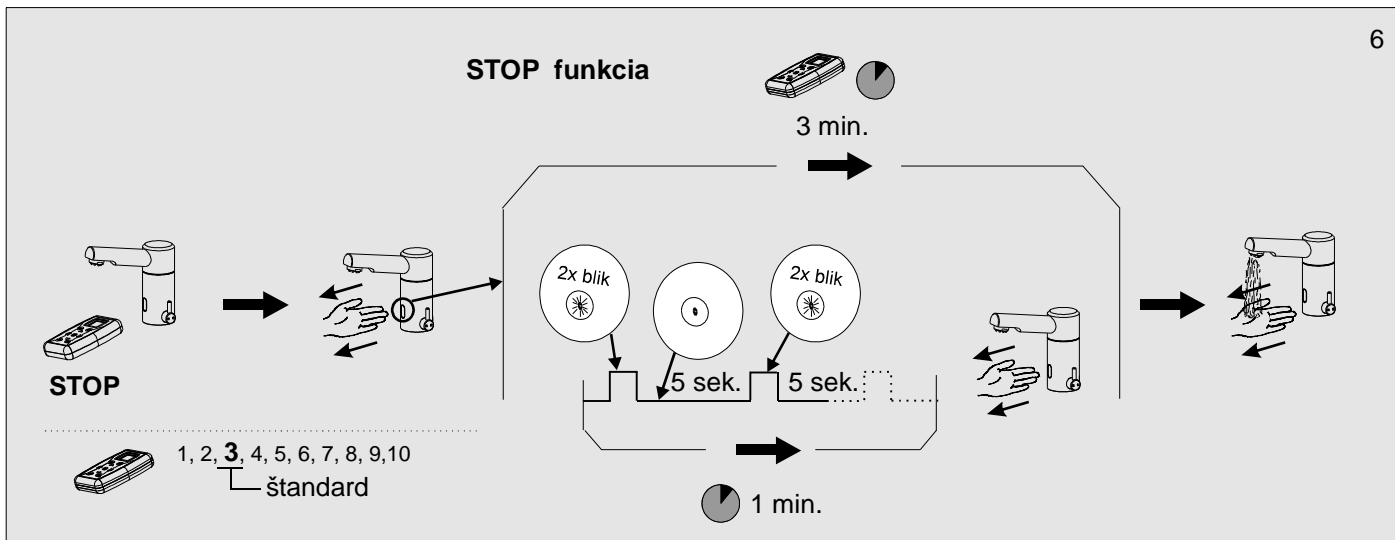
13

- Systeminfo:**
1. Sensor run time (doba prevádzky snímača)
  2. Valve cycles (počet cyklov ventilu)
  3. Range (dosah)
  4. Code Number (kódové číslo)  
Software ID (verzia programu)

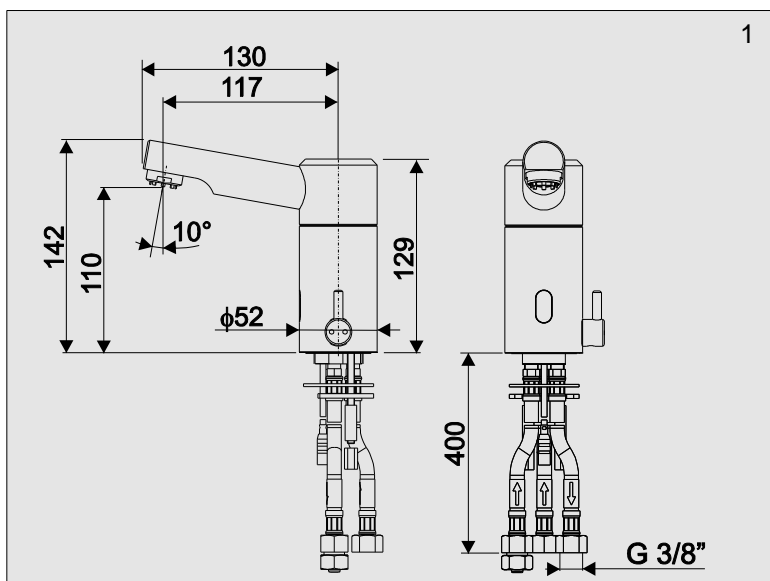
14

## 2. Popis činnosti

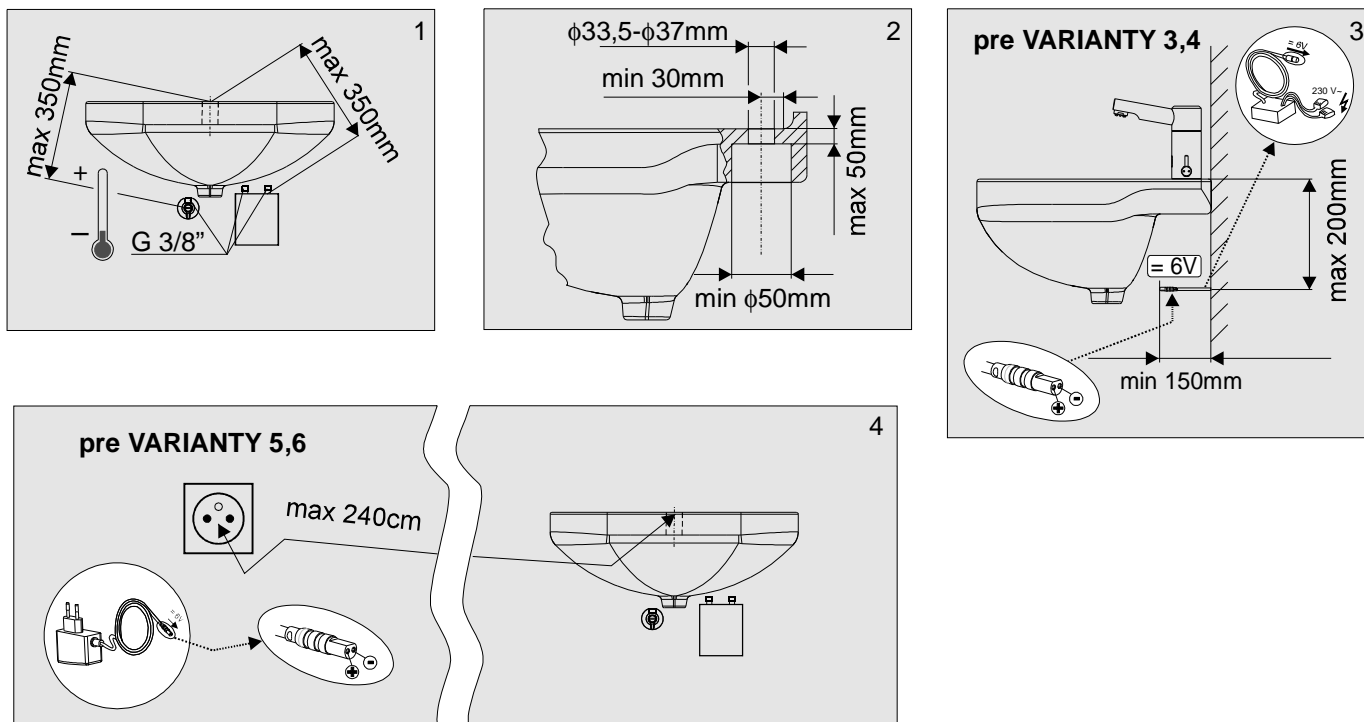




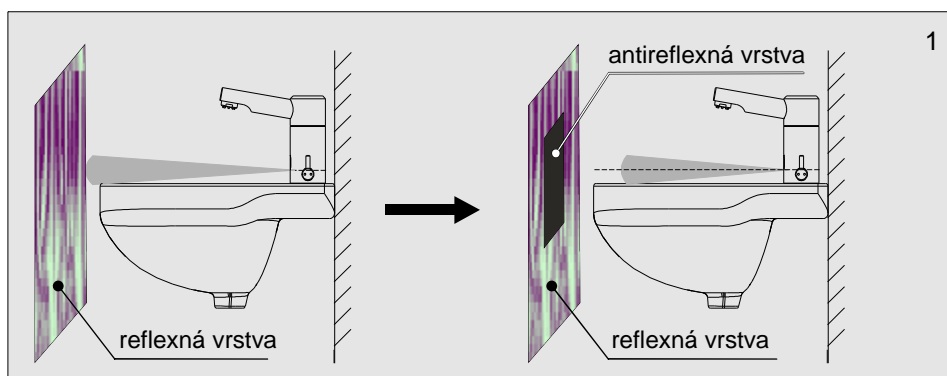
### 3. Základné rozmery



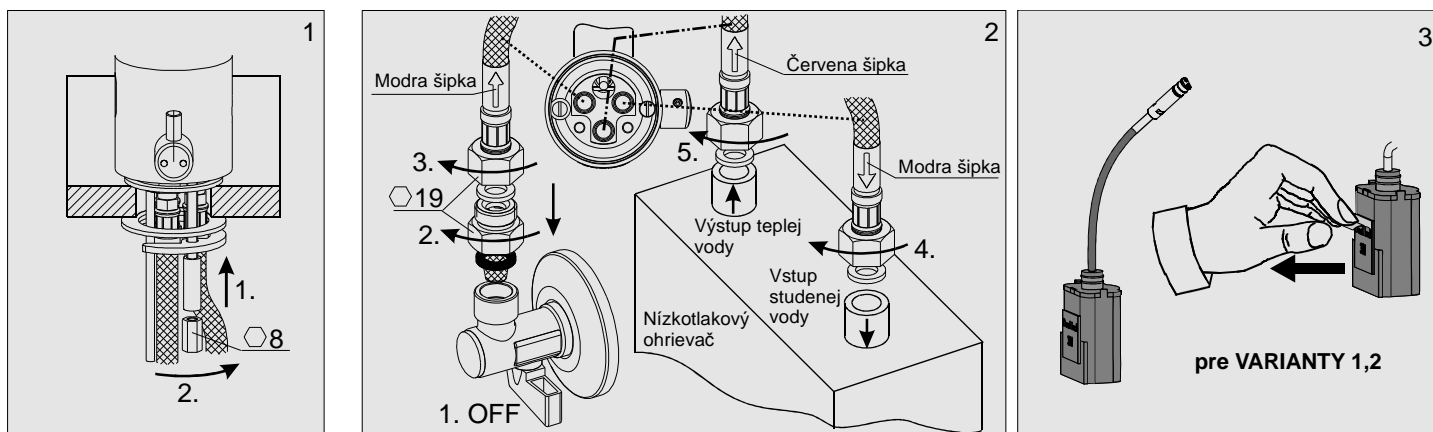
## 4. Stavebná pripravenosť



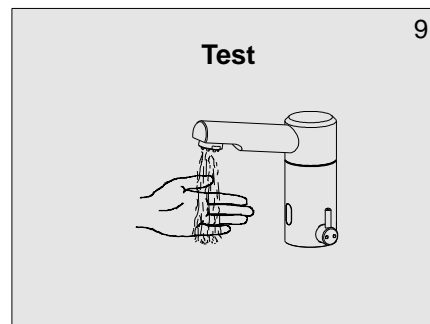
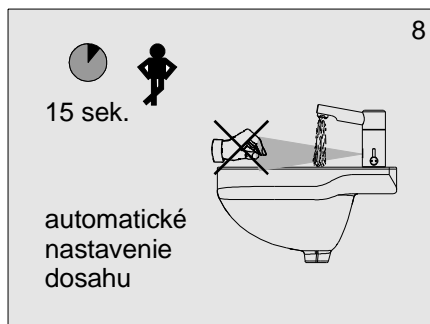
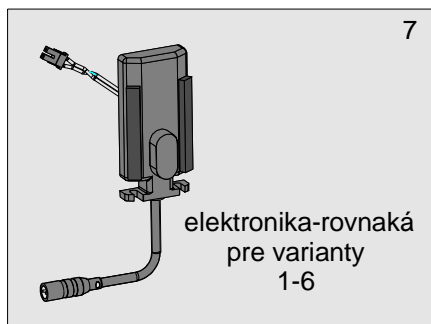
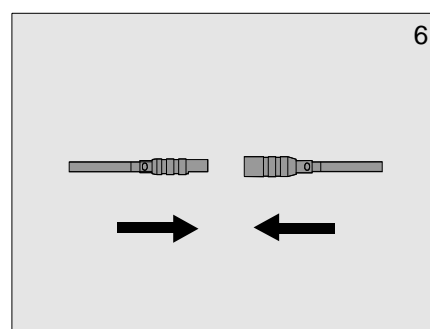
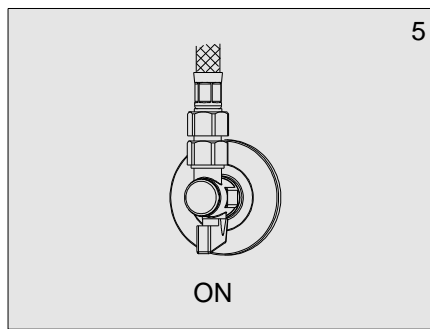
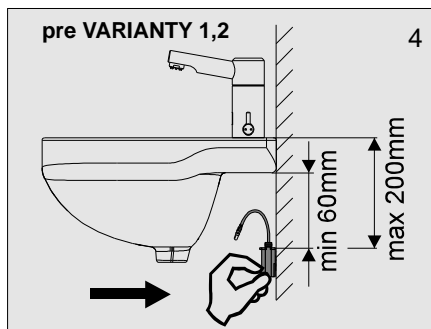
### 4.3 Možné problémy:



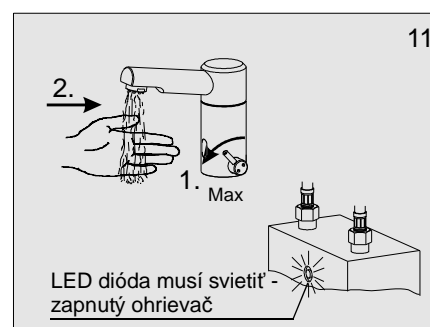
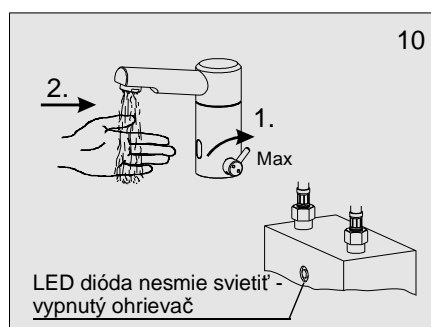
## 5. Inštalácia



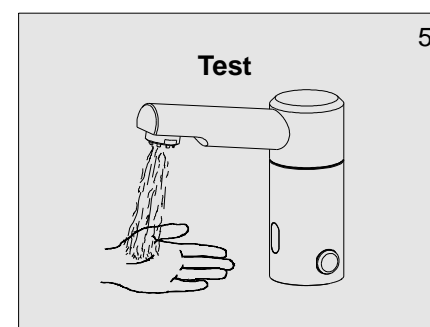
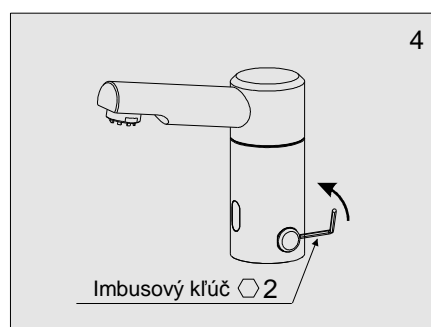
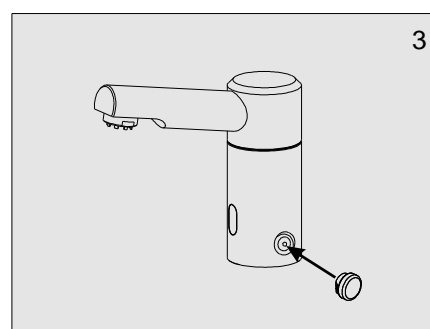
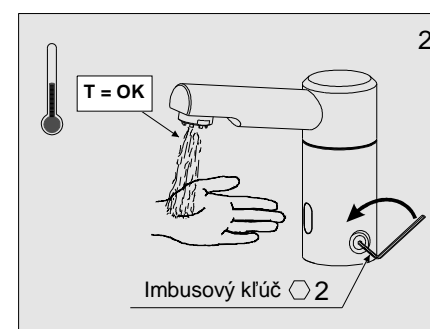
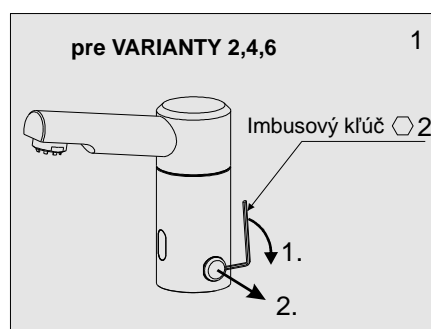
CN: 02.60.80.010  
CN: 02.60.80.020



## PLATÍ PRE PRIETOKOVÝ NÍZKOTLAKOVÝ OHRIEVAČ

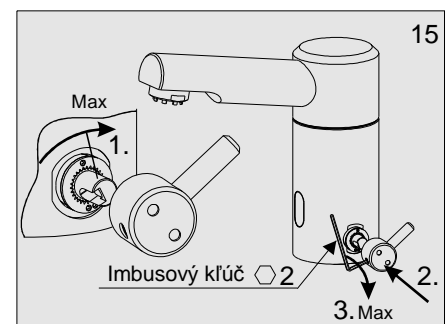
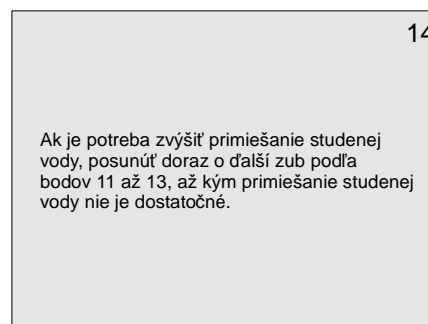
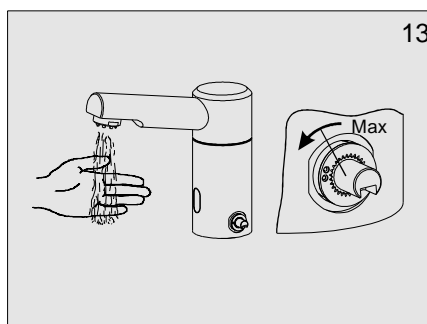
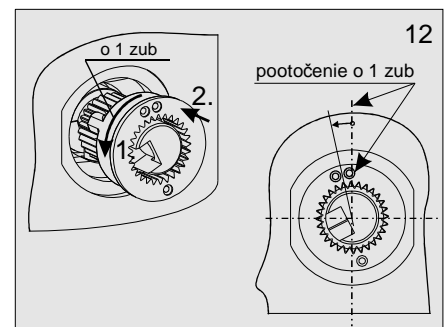
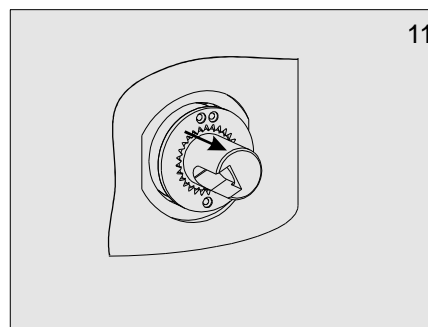
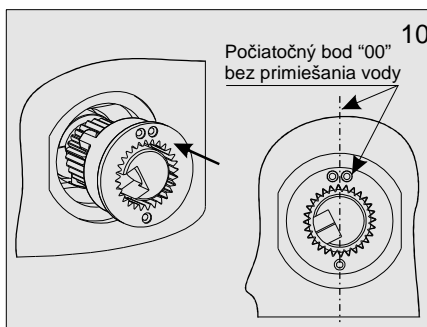
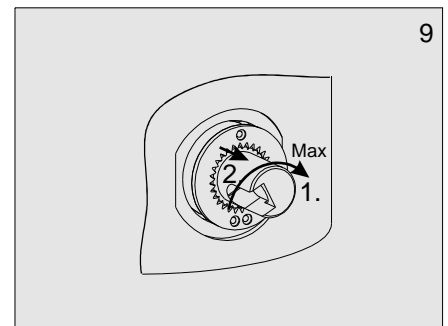
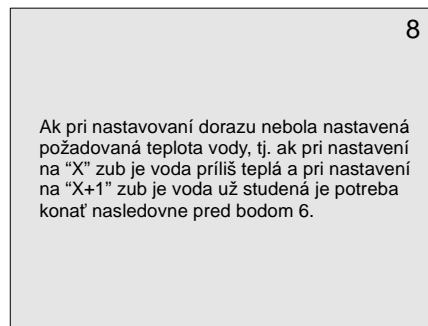
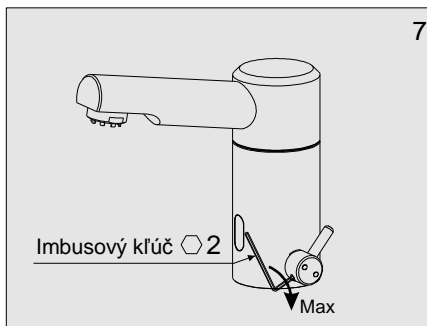
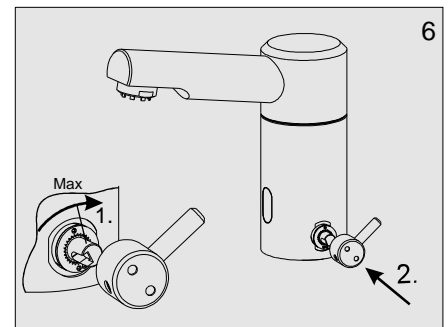
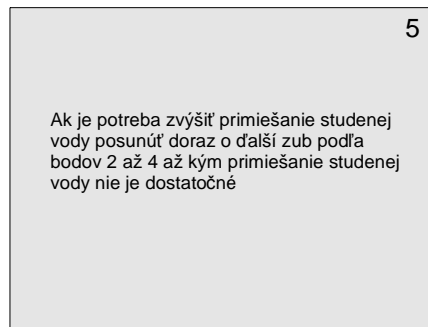
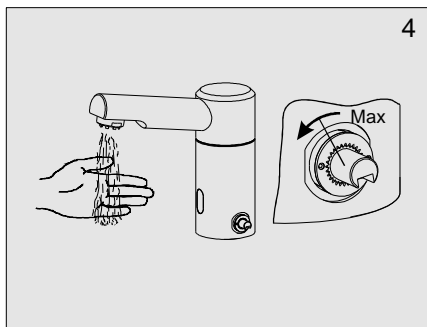
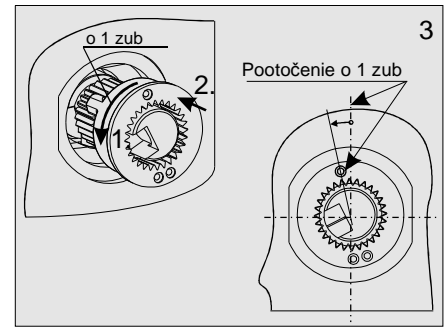
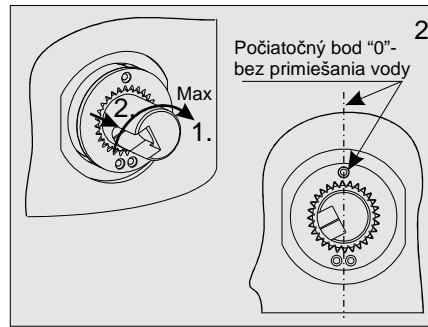
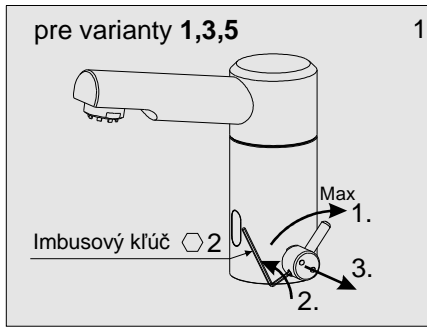


## 6. Nastavenie polohy zmiešavača

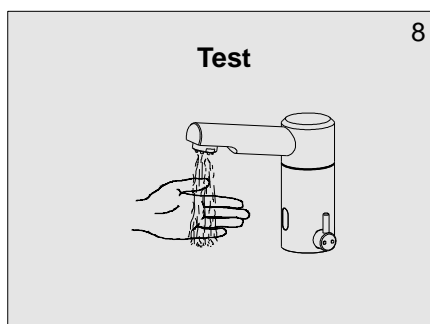
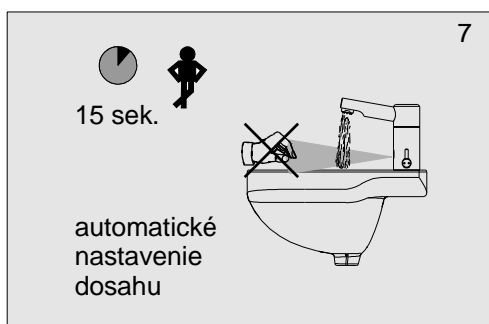
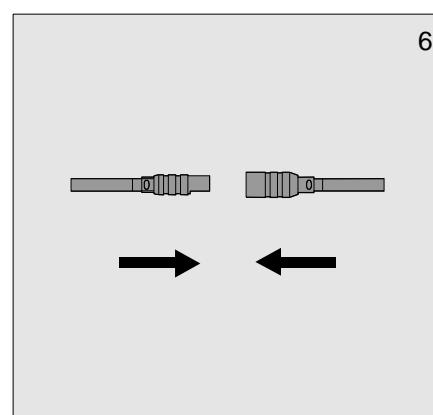
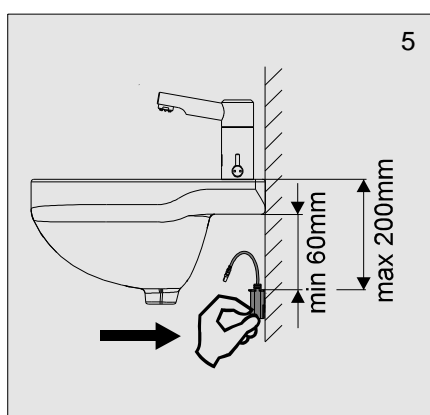
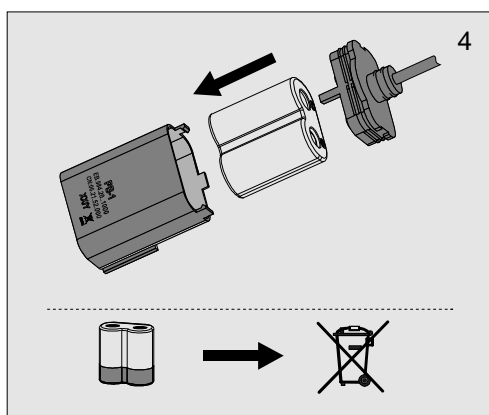
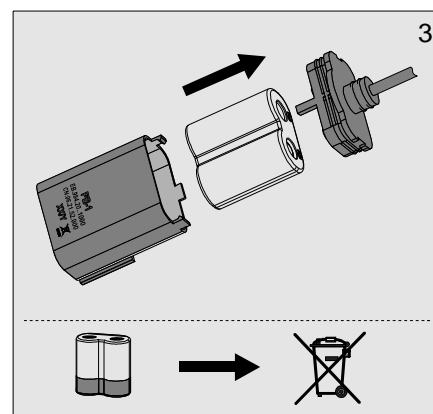
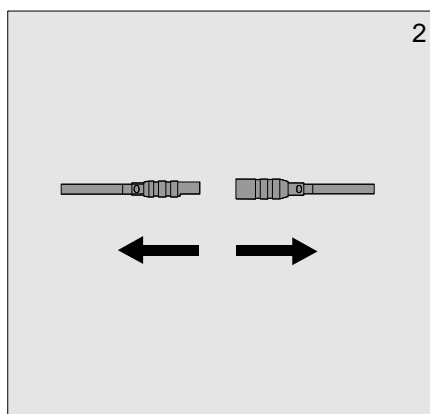
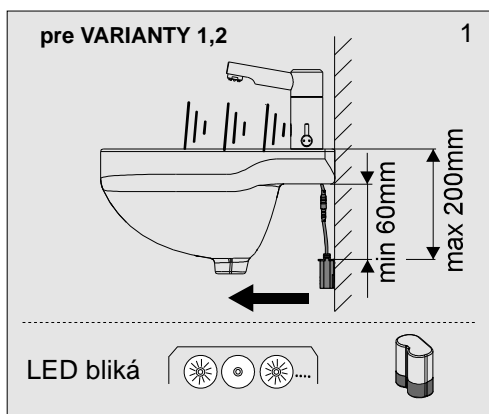




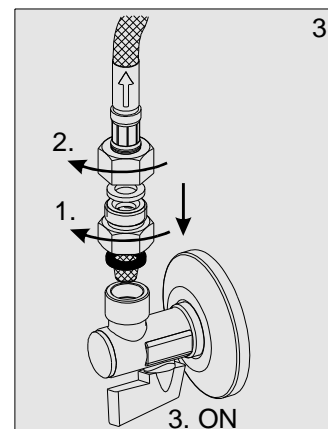
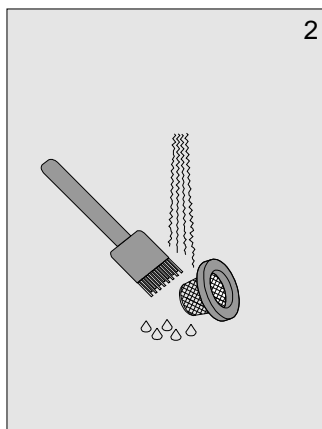
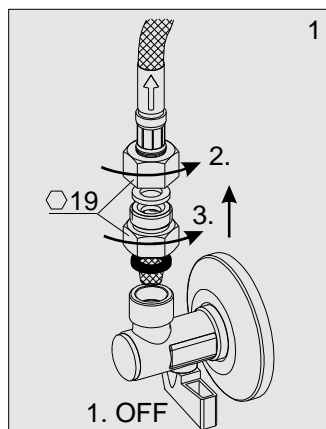
## 7. Nastavenie dorazu zmiešavača - primiešanie studenej vody



## 8. Výmena batérie

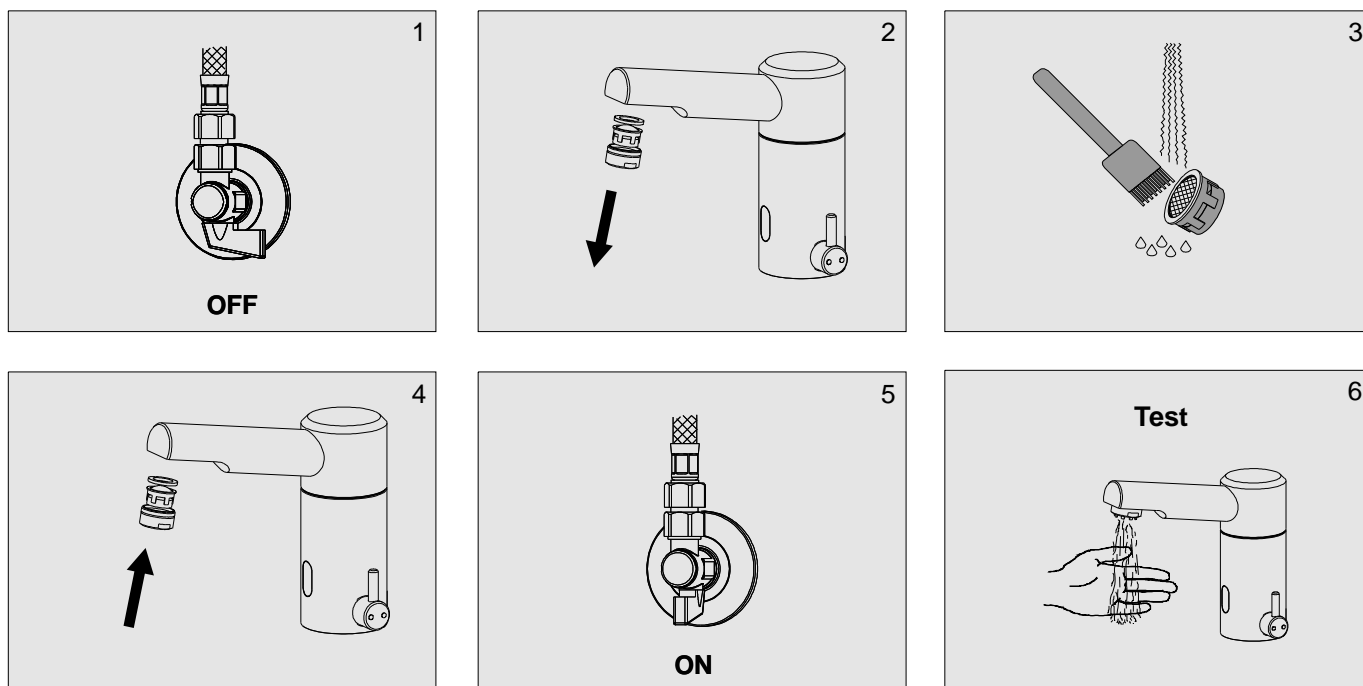


## 9. Čistenie filtrov




CN: 02.60.80.010  
CN: 02.60.80.020

## 10. Čistenie perlátora



## 11. Riešenie problémov

Problém	Príčina	Odstránenie závady
Netečie voda	• Zatvorený rohový ventil	Otvoriť rohový ventil
	• Vybitá batéria	Vymeniť batériu
	• Pokazený snímač	Zavolať servis
Bliká dióda 	• Vybitá batéria	Vymeniť batériu
Znížený prietok vody	• Upchatý perlátor • Upchatý filter	Vyčistiť perlátor Vyčistiť filter
Stále tečie voda	• Pokazený elektromagnetický ventil	Zatvoriť rohový ventil a volať servis
Netečie teplá voda	• Chyba v ohrievači	Vid' katalóg ohrievača

## 12. Dôležité upozornenia!

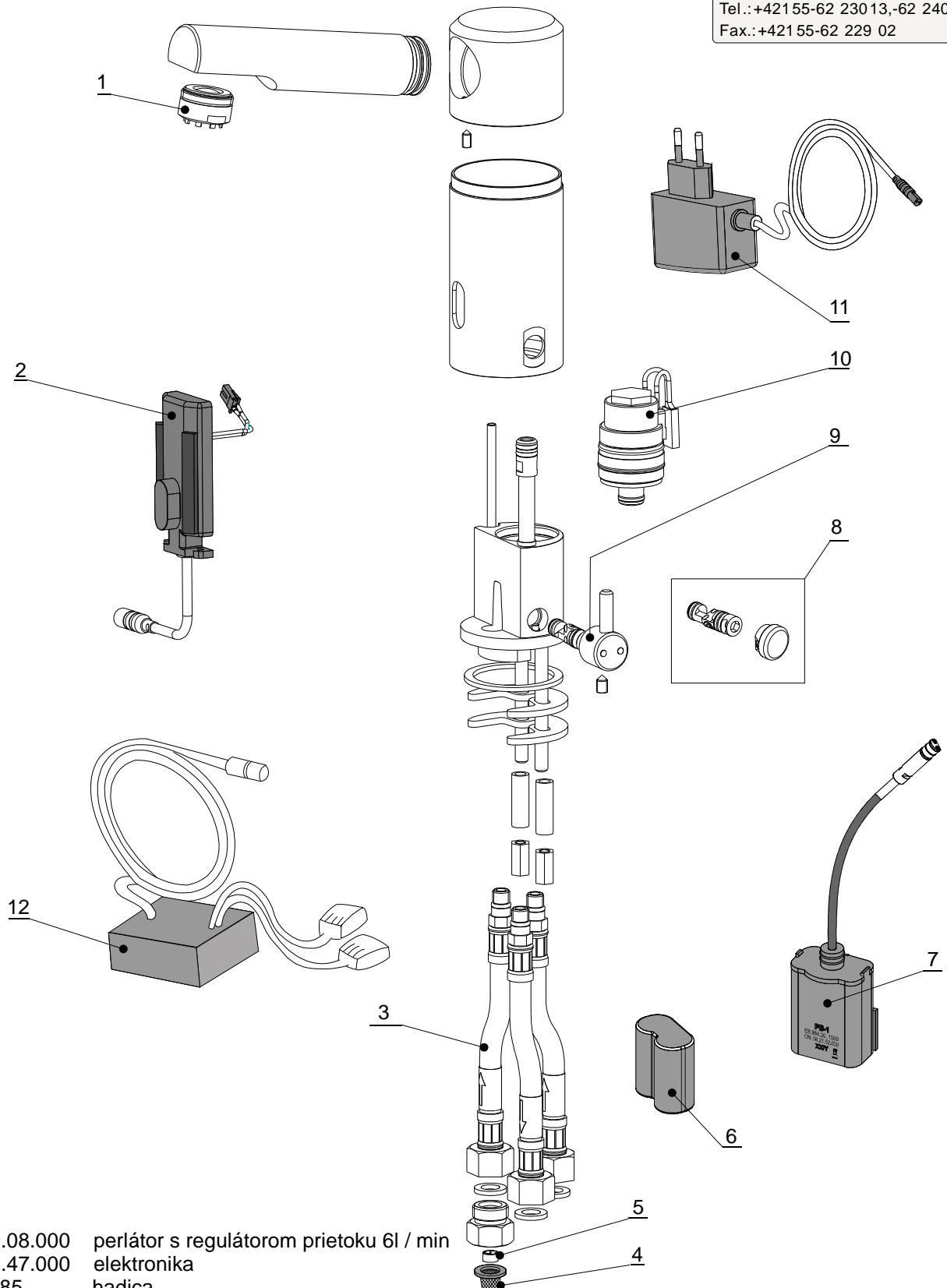
**Púzdro batérie a batéria** CR-P2 6V nie sú súčasťou dodávky

**Napájací zdroj** nie je súčasťou dodávky.

**Nepoužívajte** mechanické čistiace prostriedky, ani prípravky s obsahom alkoholu, čpavku, kyseliny soľnej, kyseliny fosforečnej, kyseliny octovej a chlóru.

## 13. Náhradné diely

Výrobca: **SENZOR, s.r.o.**  
 Park Angelinum 19, 040 01 Košice,  
 Slovensko  
 Tel.: +421 55-62 230 13, -62 240 74  
 Fax.: +421 55-62 229 02



- |                     |  |
|---------------------|--|
| 1. CN:07.20.08.000  | perlátor s regulátorom prietoku 6l / min |
| 2. CN:02.53.47.000  | elektronika                              |
| 3. PLU 1/9285       | hadica                                   |
| 4. PLU 1/4900       | filter                                   |
| 5. PLU 1/7578       | prietokový regulátor 4l / min            |
| 6. PLU 1/1721       | bateria CR-P2 6V nie je súčasťou dodávky |
| 7. CN:06.21.52.000  | púzdro batérie nie je súčasťou dodávky   |
| 8. CN:11.01.31.000  | skrytý zmiešavač pre varianty 2, 4, 6,   |
| 9. CN:11.01.28.000  | zmiešavač pre varianty 1, 3, 5           |
| 10. CN:02.41.05.000 | ventil                                   |
| 11. CN:06.21.34.010 | napájací zdroj nie je súčasťou dodávky   |
| 12. CN:06.21.31.020 | napájací zdroj nie je súčasťou dodávky   |

CN: 02.60.80.010  
 CN: 02.60.80.020