

Uživatel'ský manuál

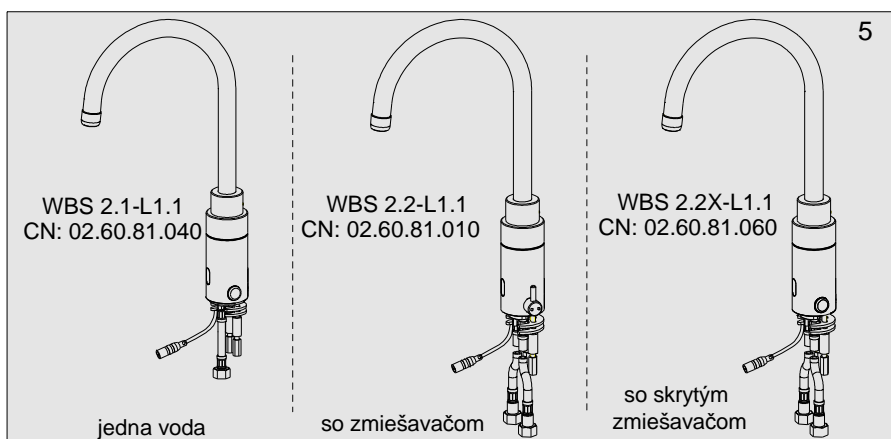
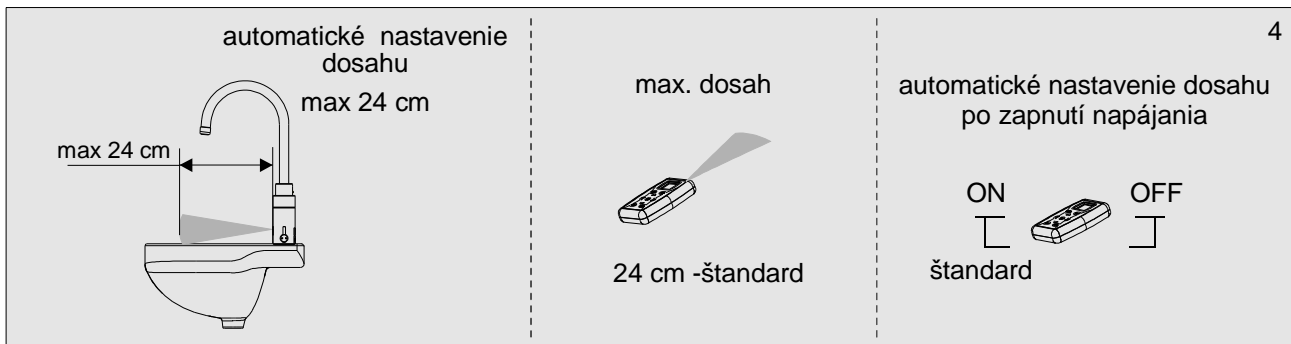
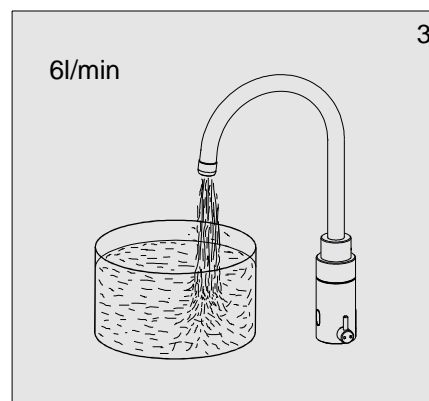
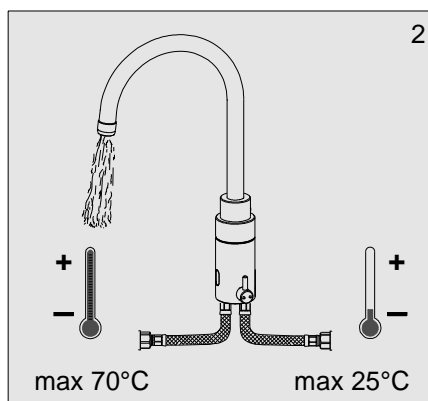
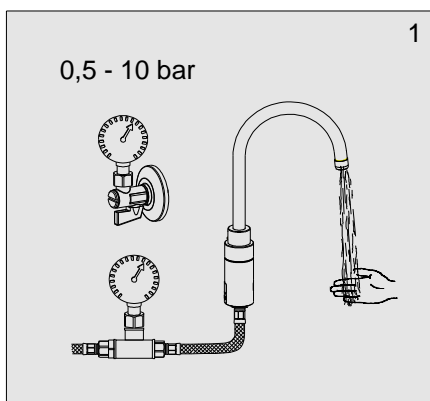


automatická výtoková armatúra

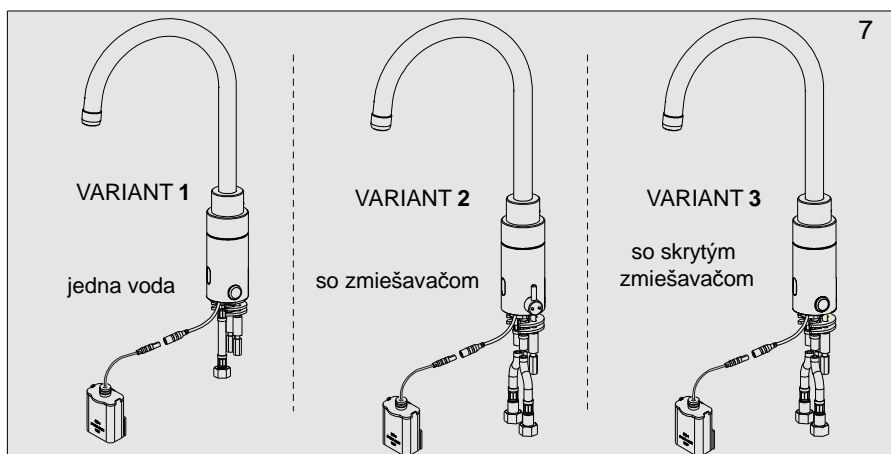
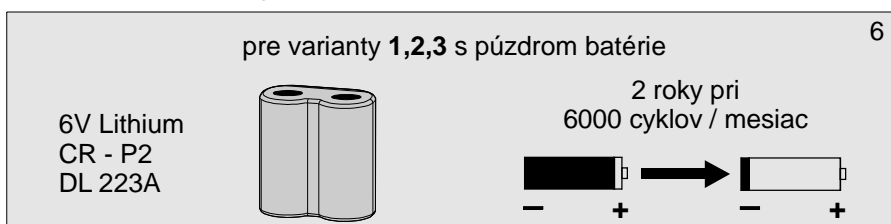
WBS 2.1 L1.1
WBS 2.2 L1.1
WBS 2.2X L1.1

6 V =

1. Technické údaje

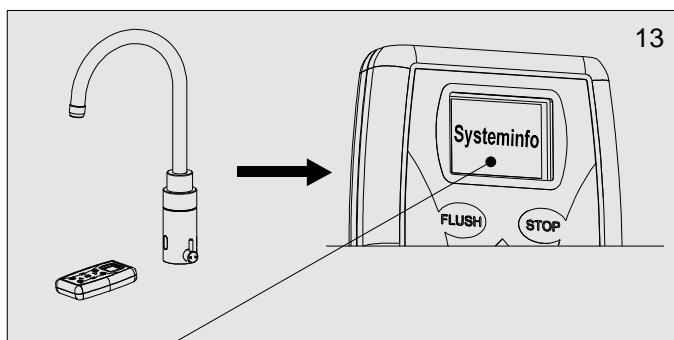
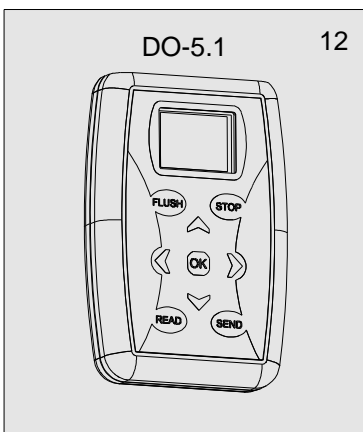
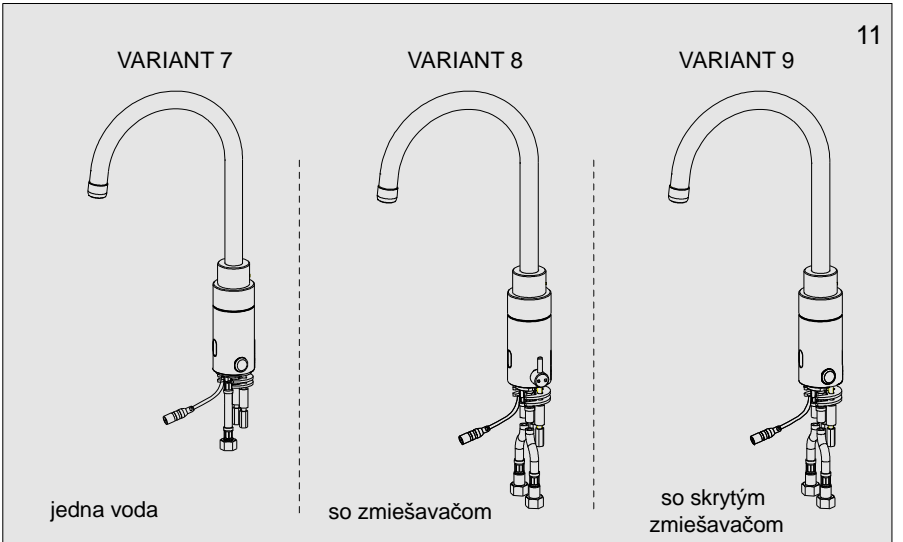
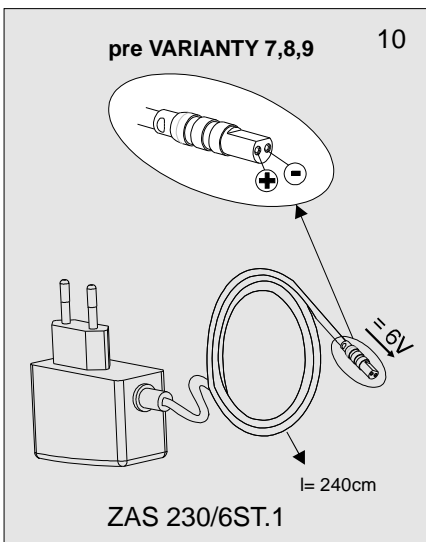
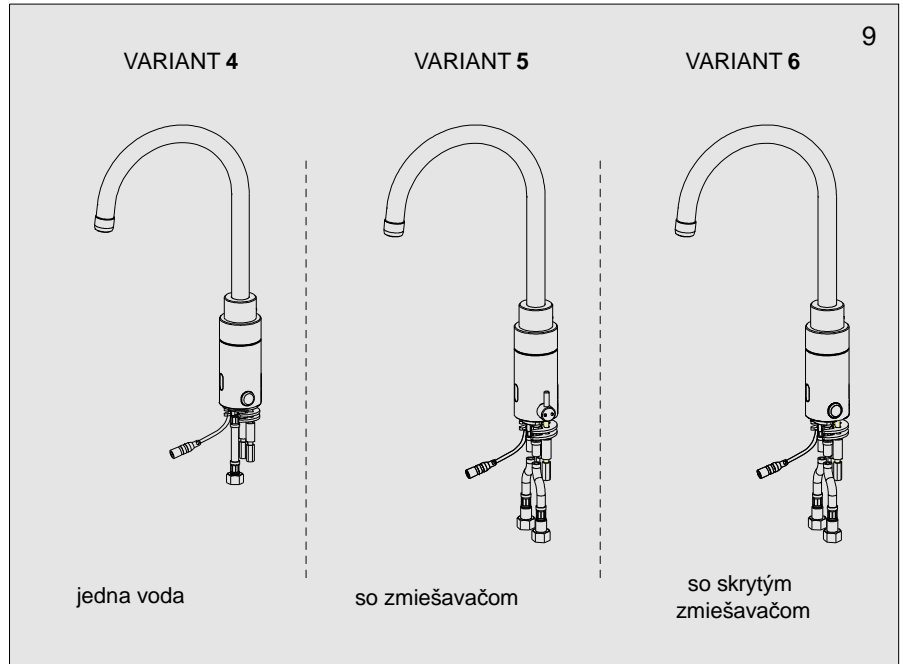
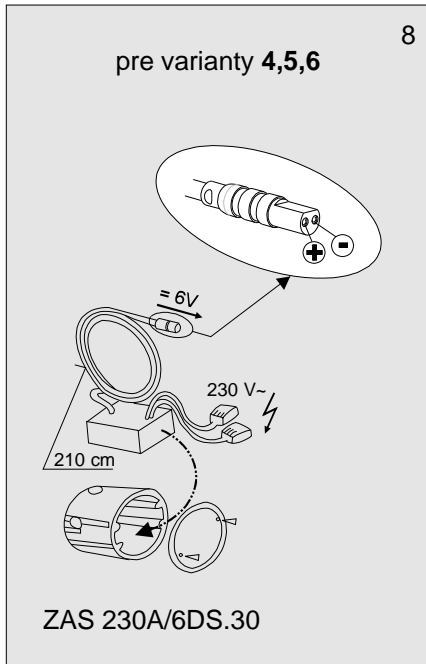


Možné varianty:



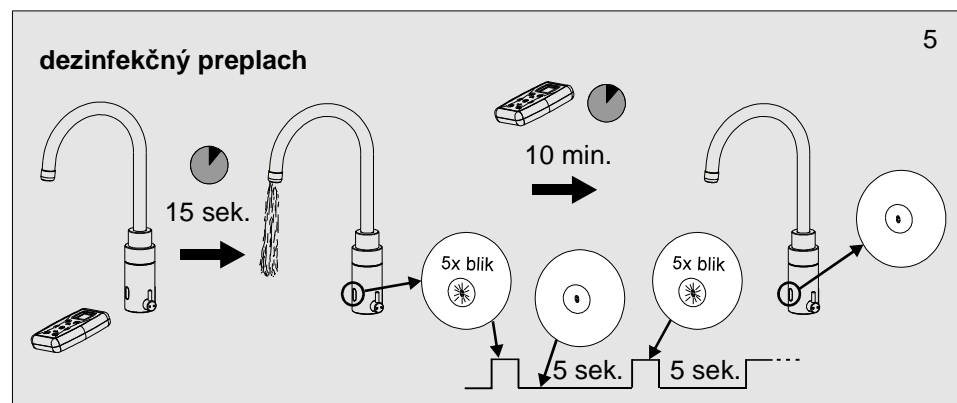
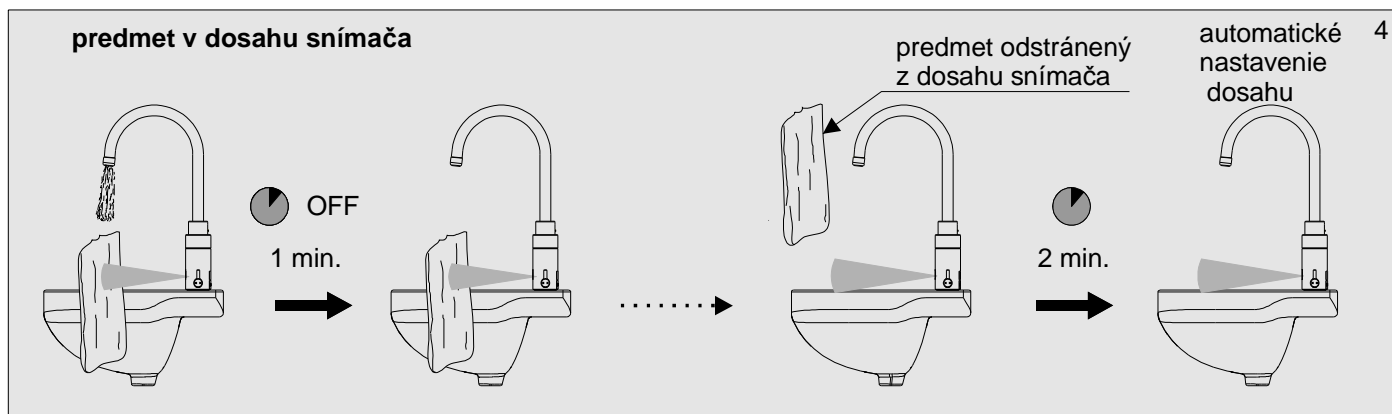
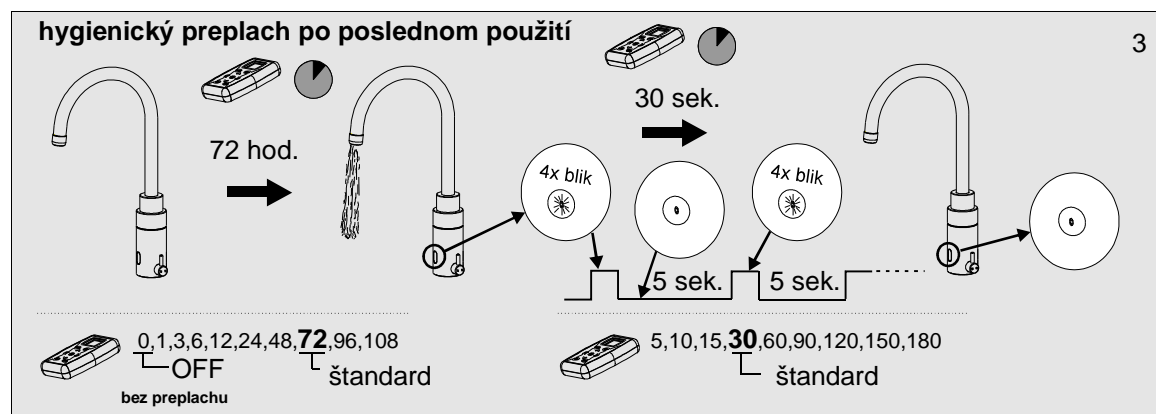
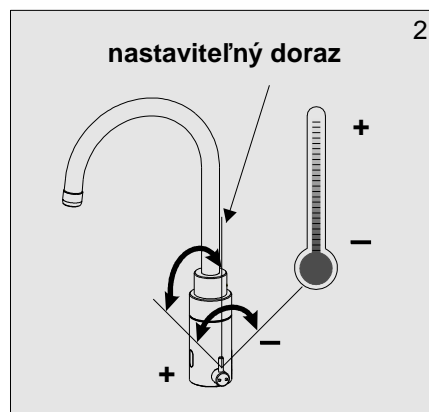
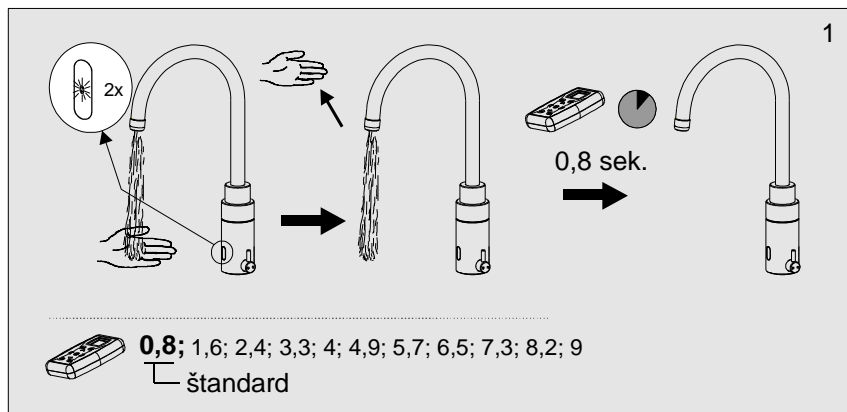
CN: 02.60.81.040
CN: 02.60.81.010
CN: 02.60.81.060

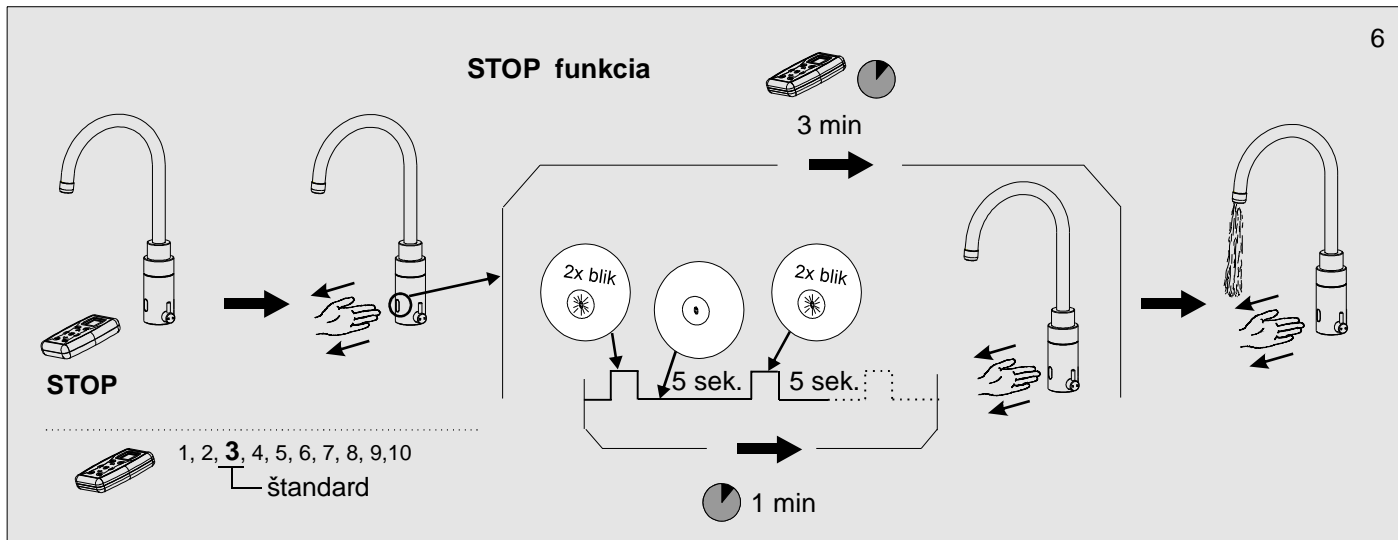
Var 2/2016



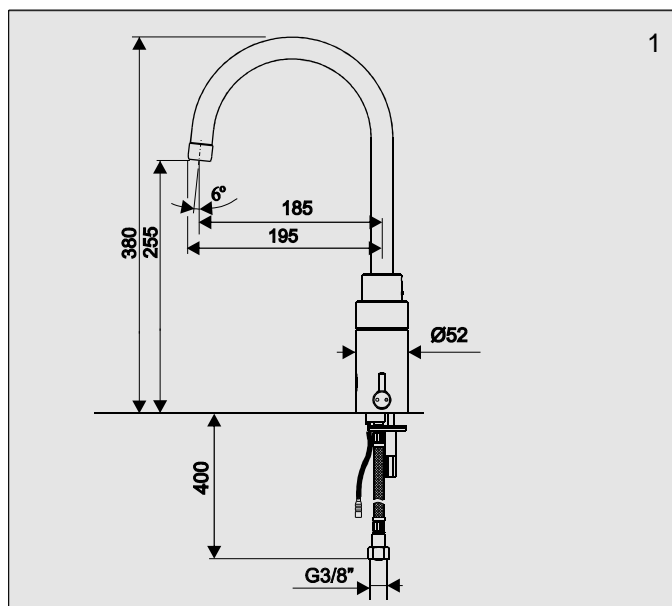
- Systeminfo:** 14
1. Sensor run time (doba prevádzky snímača)
 2. Valve cycles (počet cyklov ventilu)
 3. Range (dosah)
 4. Code Number (kódové číslo)
 5. Software ID (verzia programu)

2. Popis činnosti

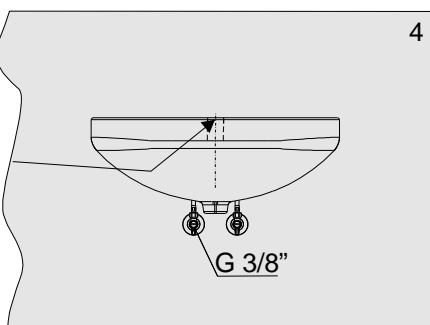
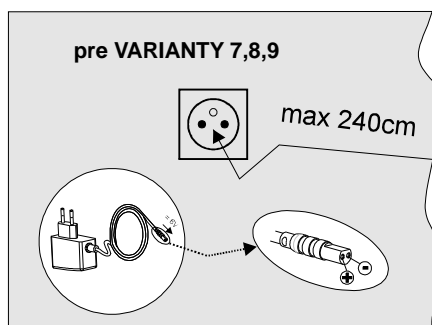
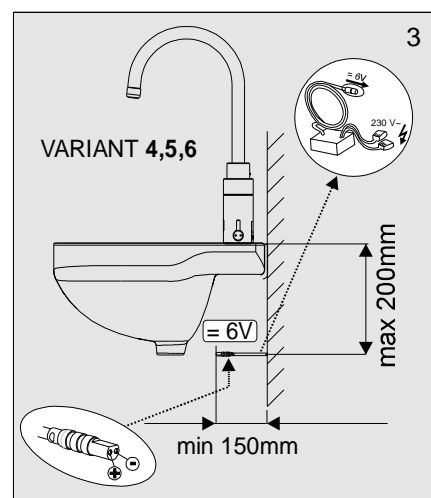
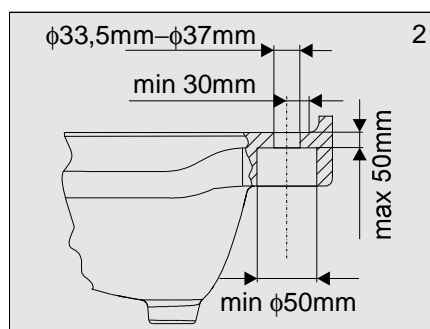
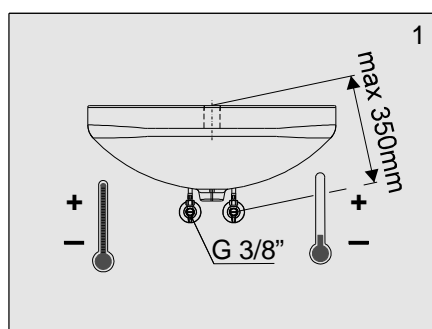




3. Základné rozmery



4. Stavebná pripravenosť

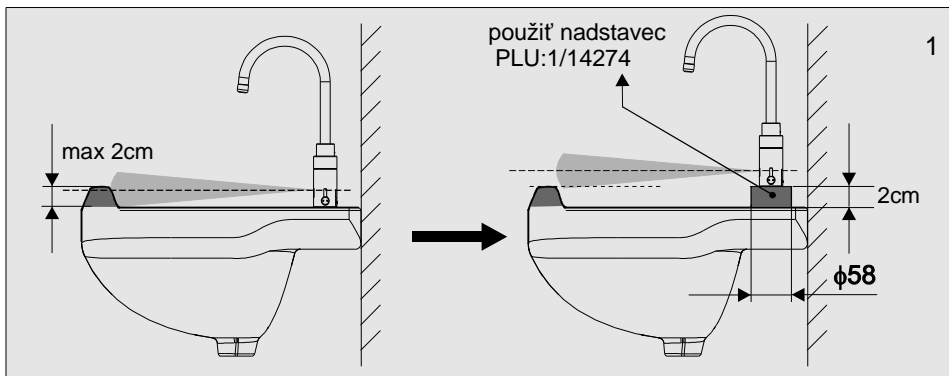


CN: 02.60.81.040
 CN: 02.60.81.010
 CN: 02.60.81.060

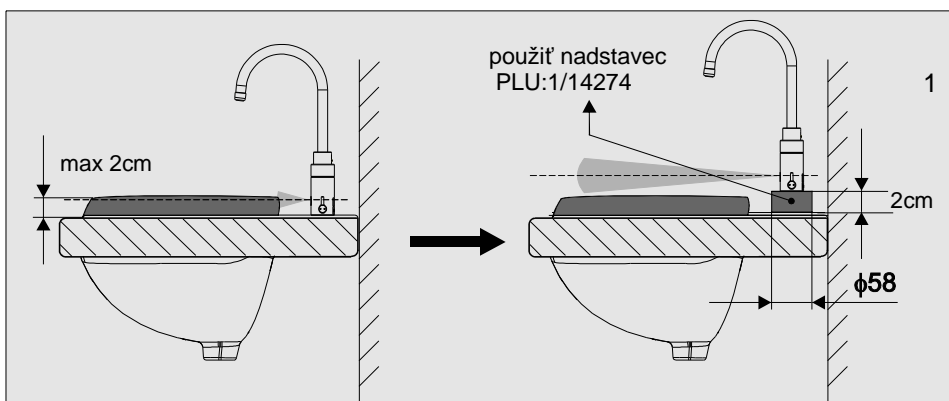
Var 2/2016

4.3 Možné problémy:

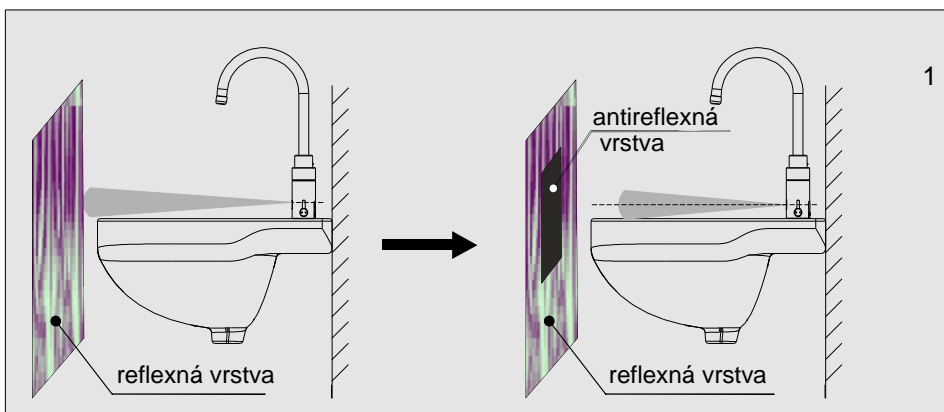
4.3A



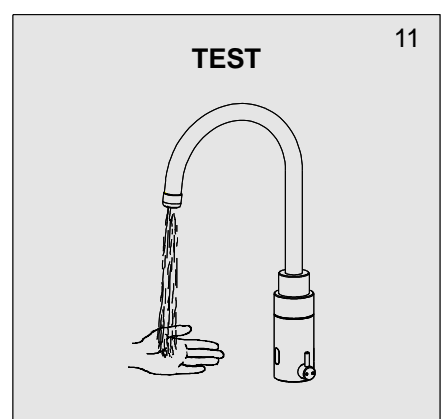
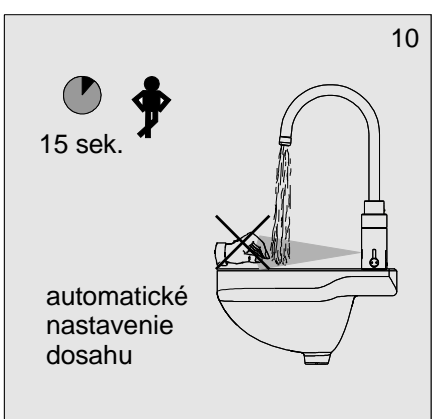
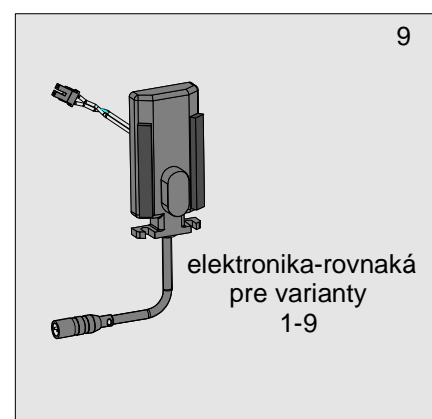
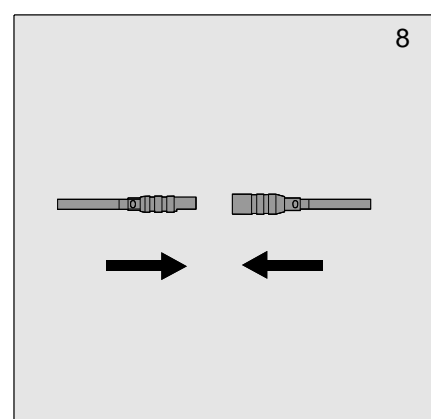
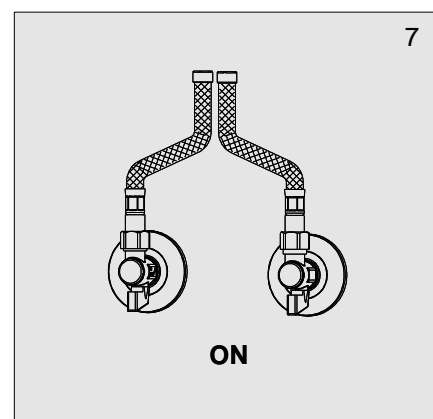
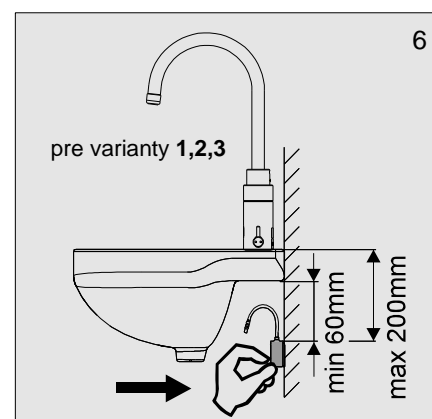
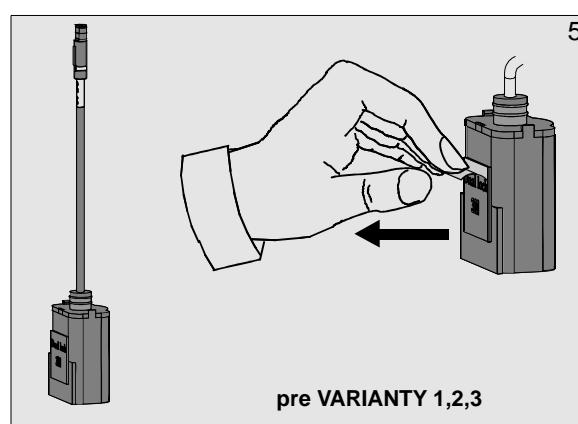
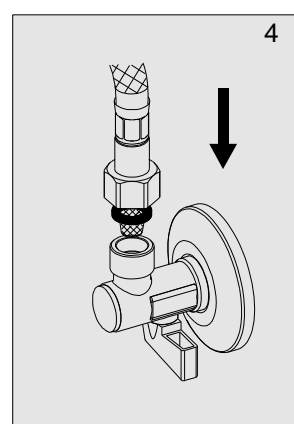
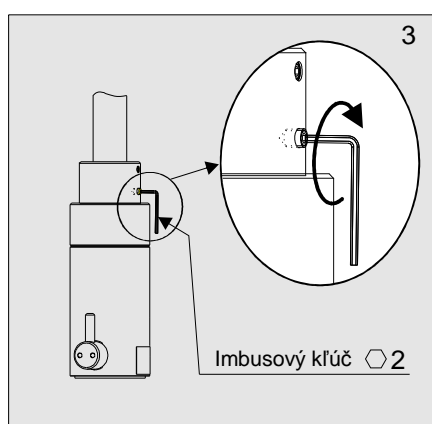
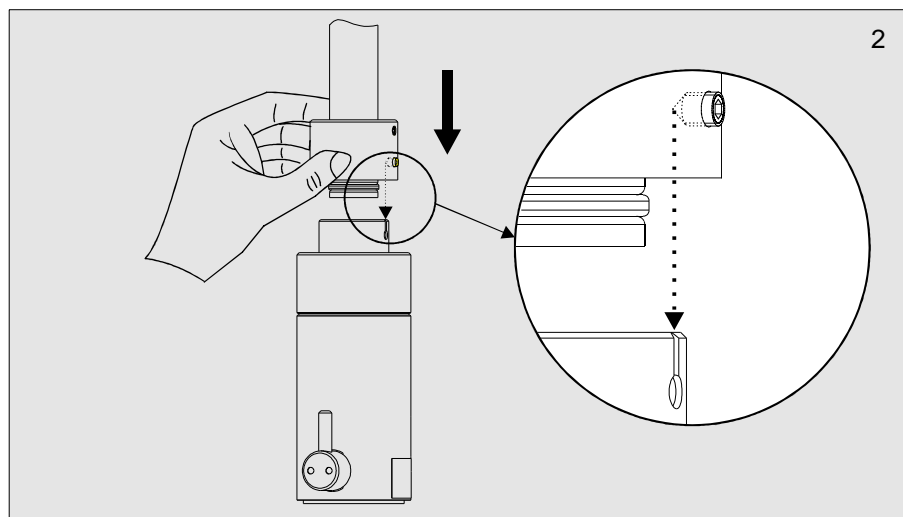
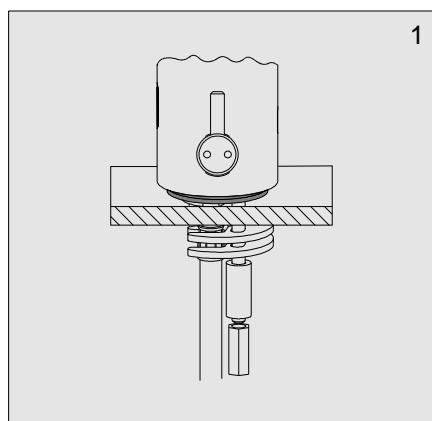
4.3B



4.3C

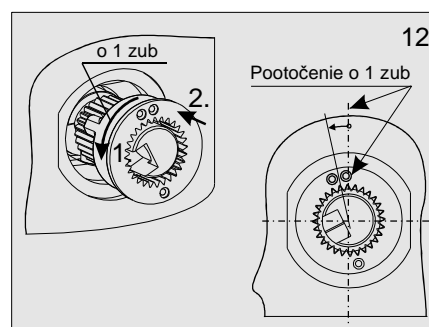
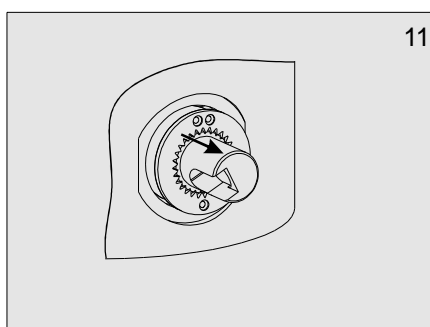
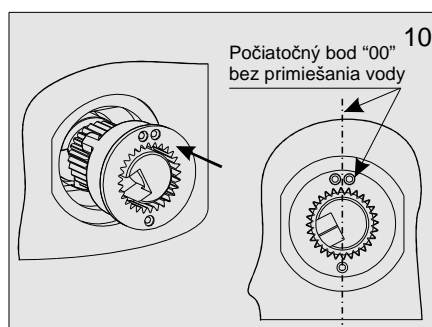
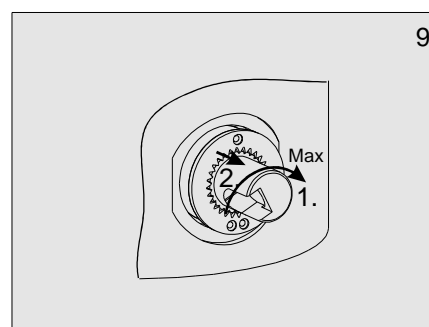
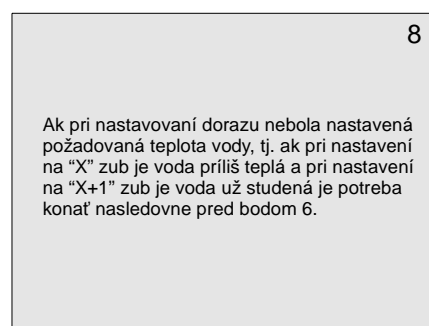
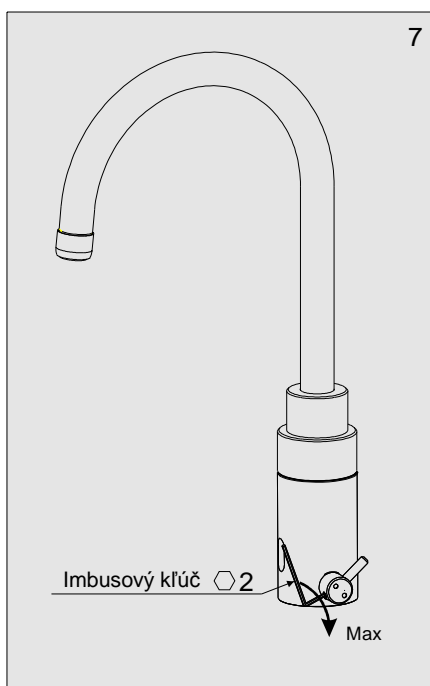
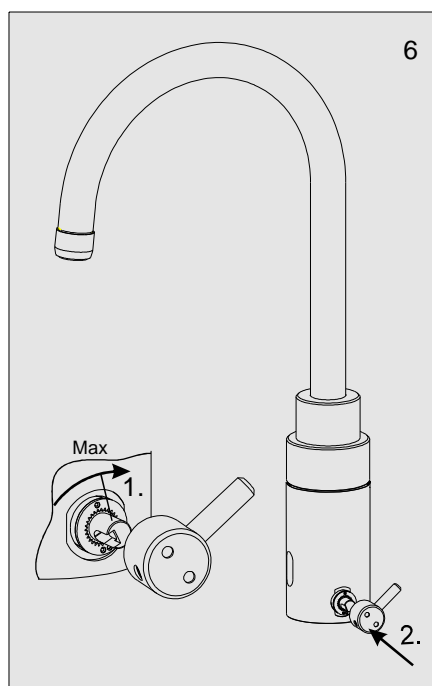
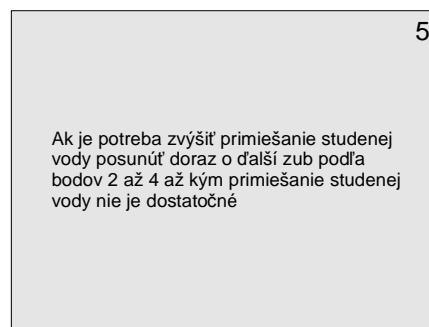
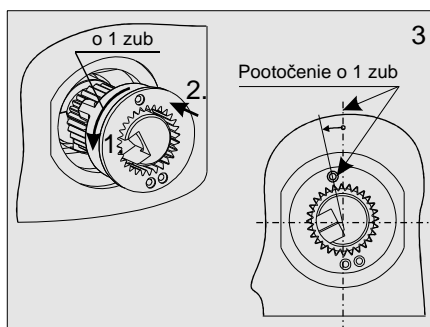
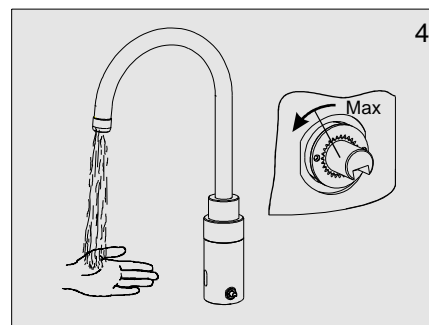
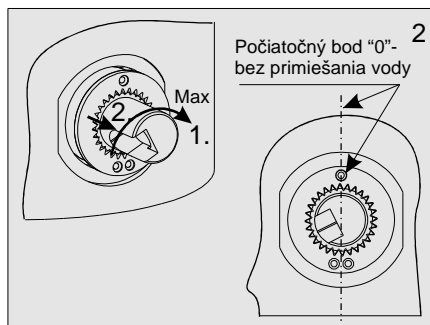
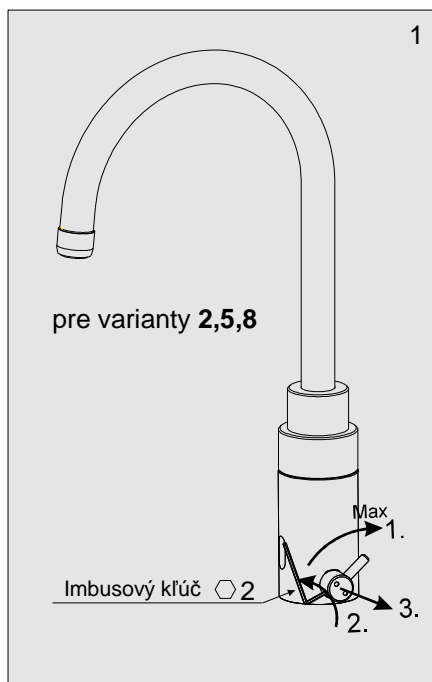


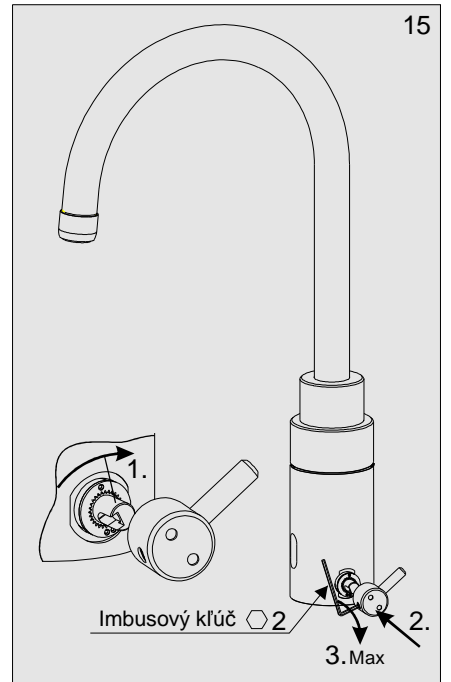
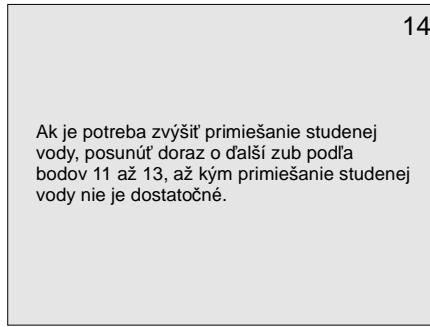
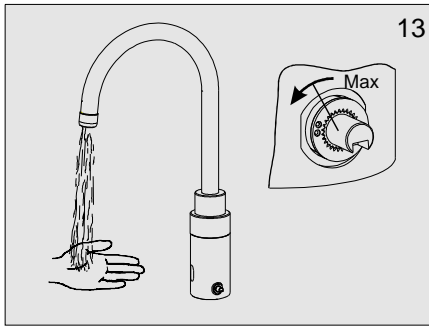
5. Inštalácia



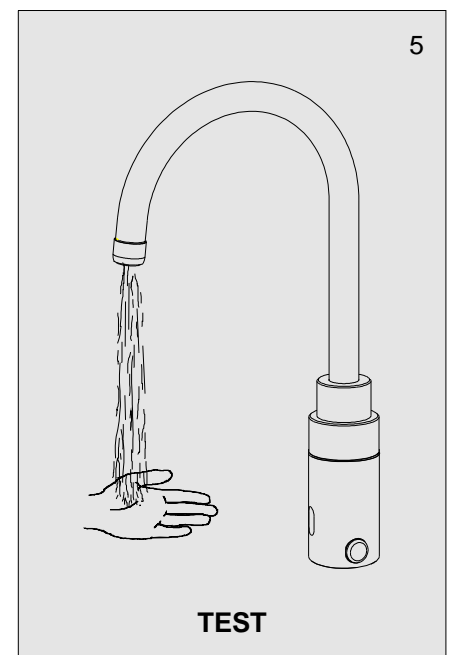
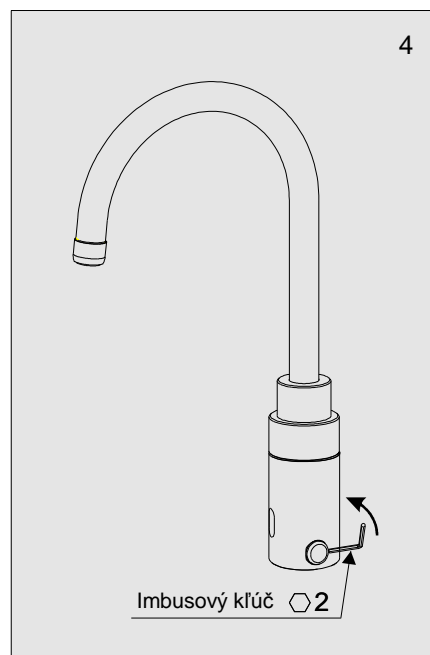
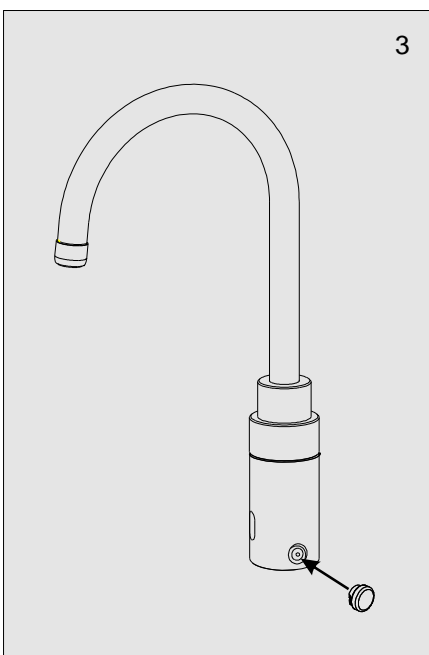
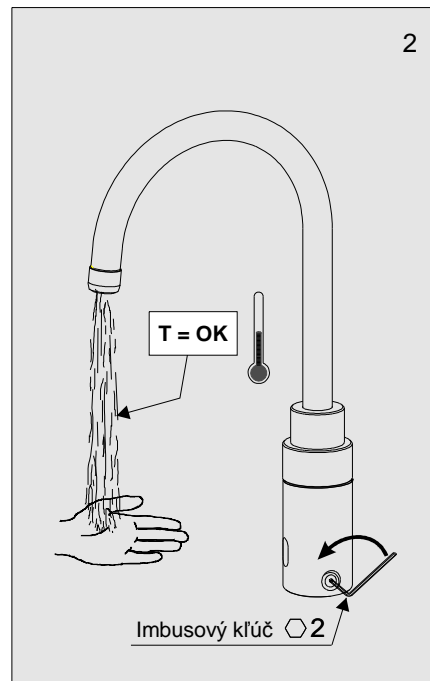
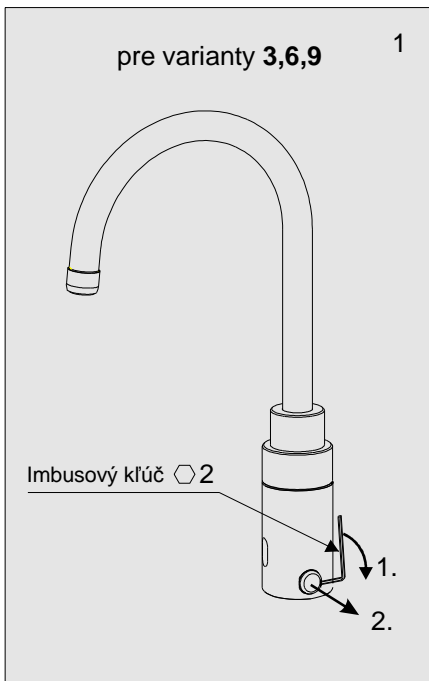
CN: 02.60.81.040
CN: 02.60.81.010
CN: 02.60.81.060

6. Nastavenie dorazu zmiešavača - primiešanie studenej vody



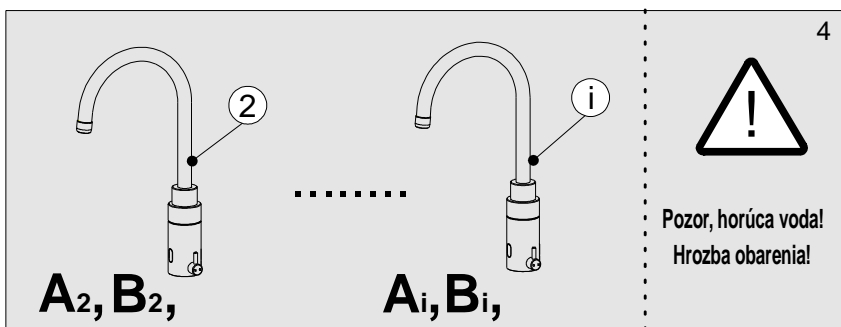
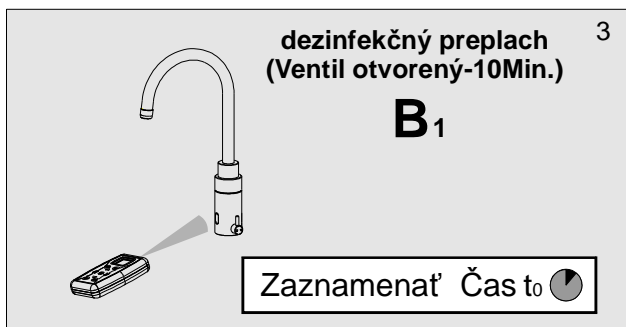
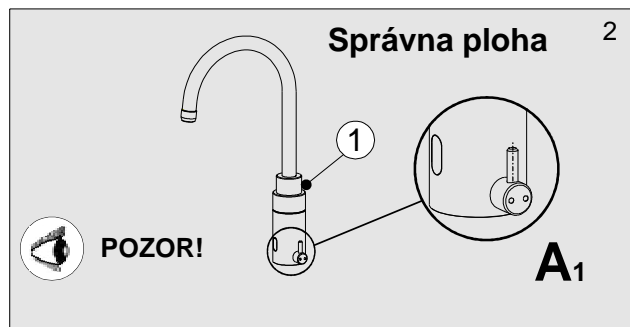
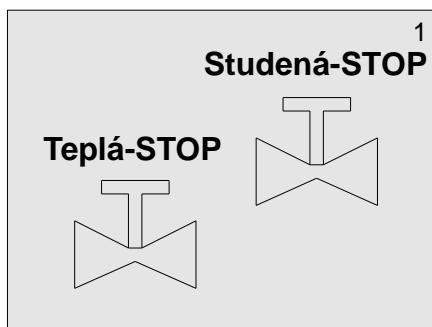


7. Nastavenie polohy zmiešavača



CN: 02.60.81.040
 CN: 02.60.81.010
 CN: 02.60.81.060
 Var 2/2016

8. Termická dezinfekcia vetvy pre teplú vodu



5

Zaznamenať Čas t₁

Teplá-OTVORENÁ

Odporúčaný min. čas dezinfekcie

10-(t₁-t₀)=t

Teplota T(°C)	Trvanie t (Min.)
70	5
69	5,6
68	6,4
67	7,4
66	8,6
65	10

Príklad:

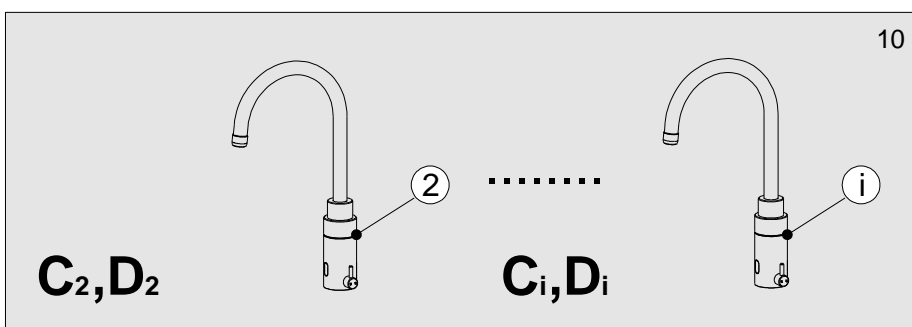
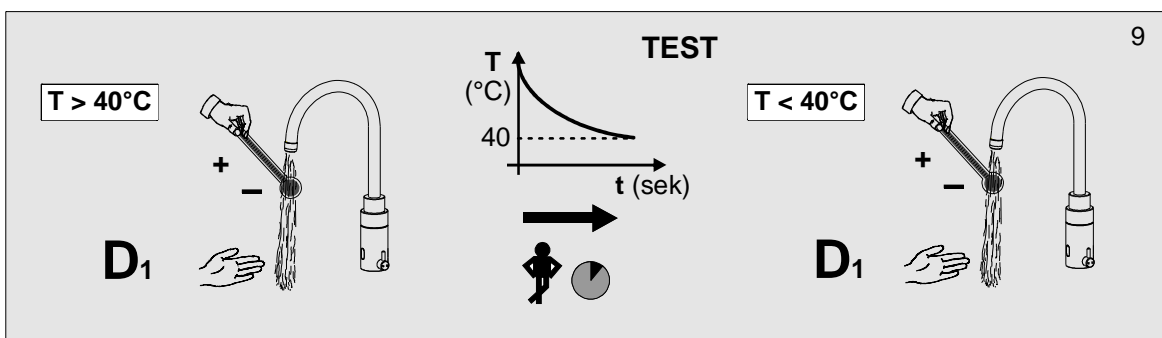
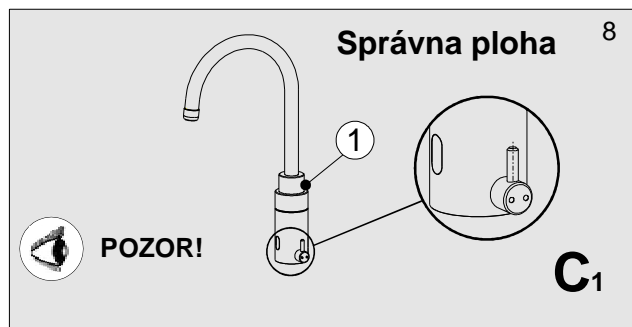
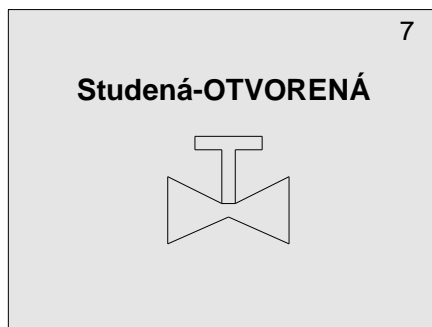
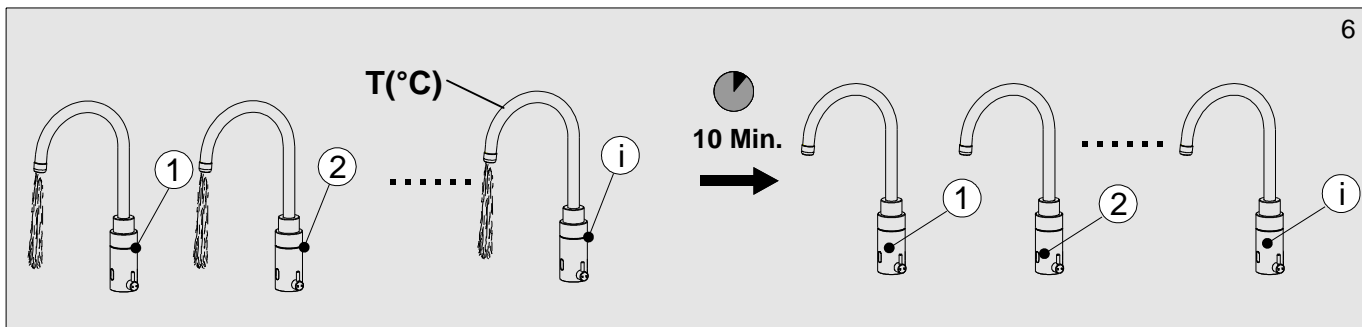
t₀ = 8.04 Hod.

t₁ = 8.07 Hod.

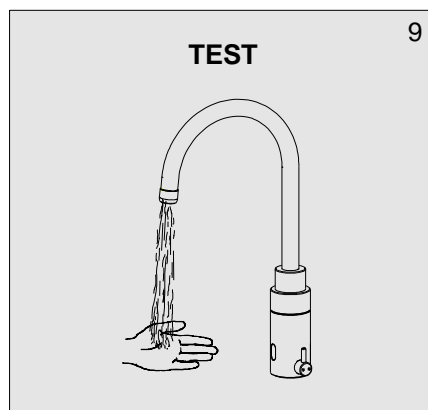
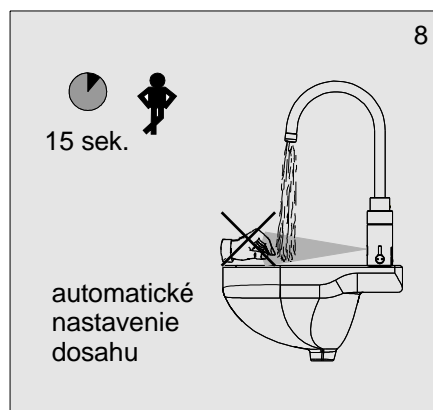
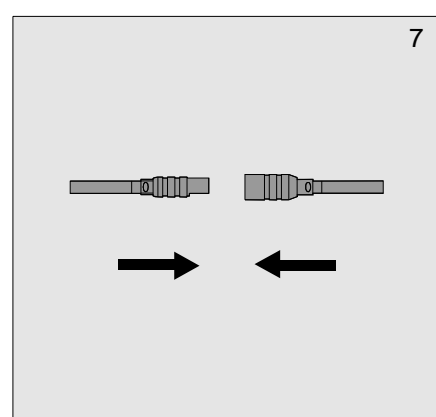
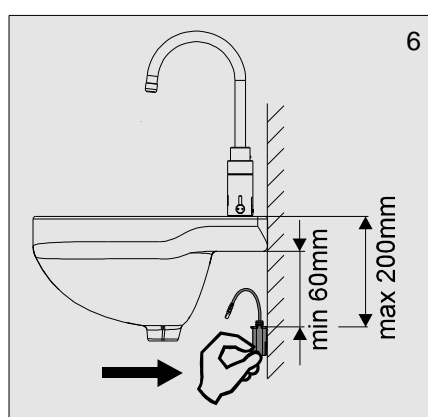
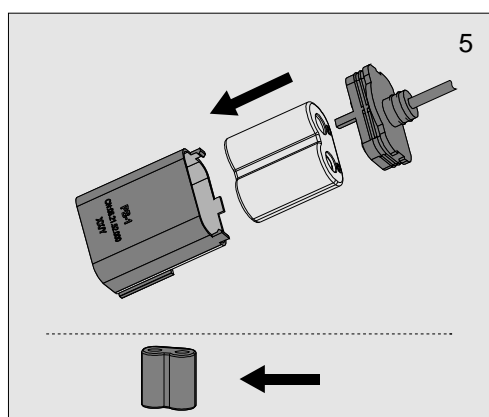
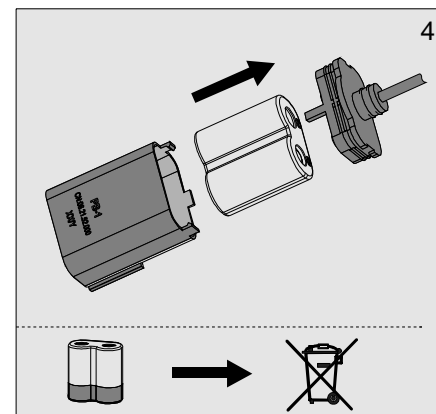
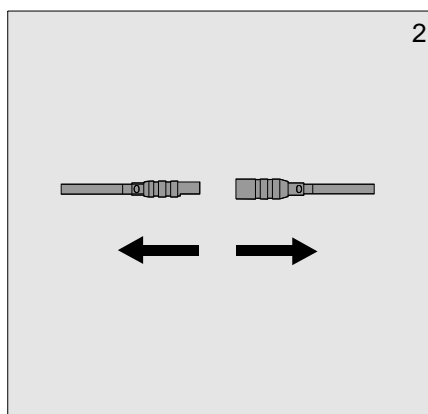
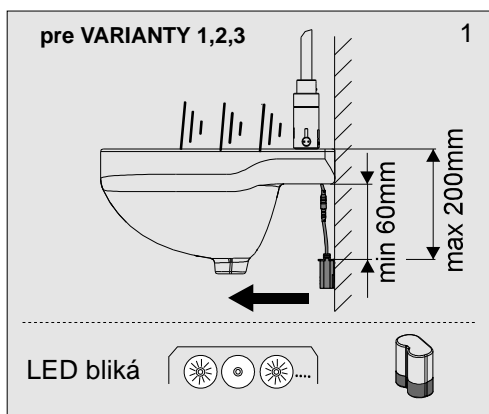
$$t = 10 - (t_1 - t_0)$$

$$t = 10 - (8.07 \text{ Hod.} - 8.04 \text{ Hod.}) = 7 \text{ Min.}$$

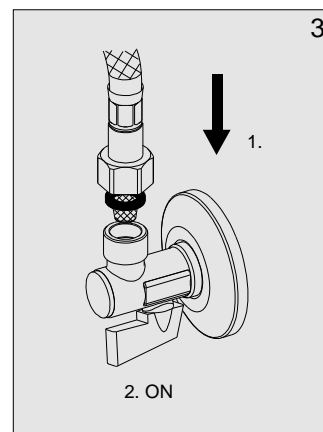
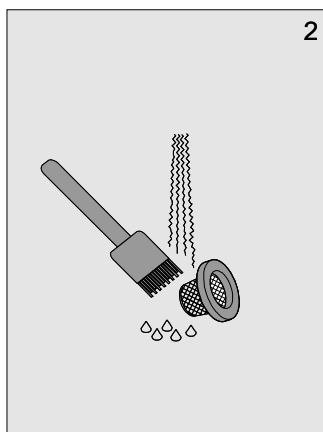
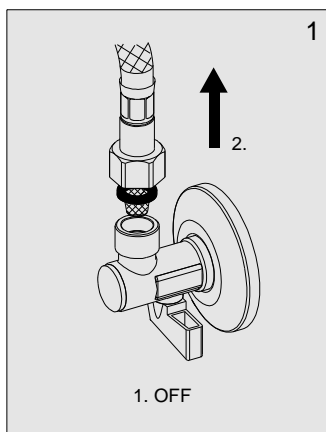
2 Minimálna teplota horúcej vody 68°C



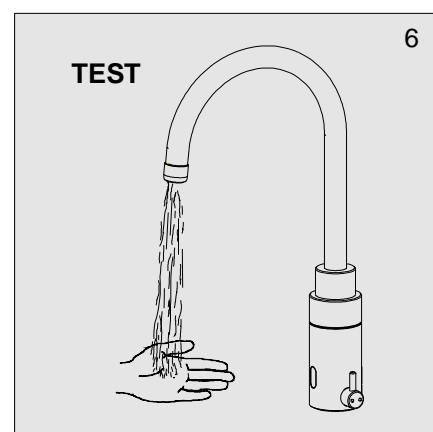
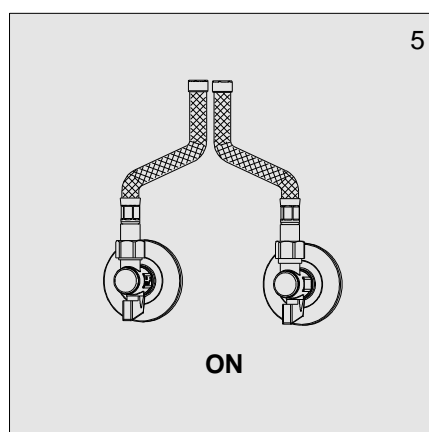
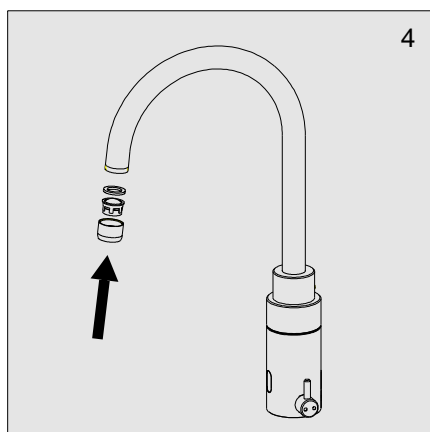
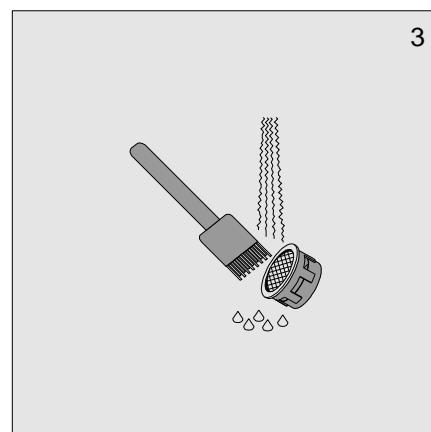
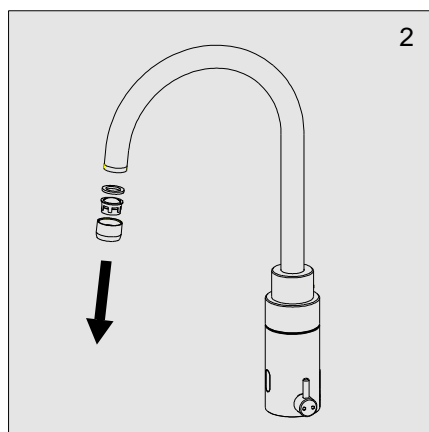
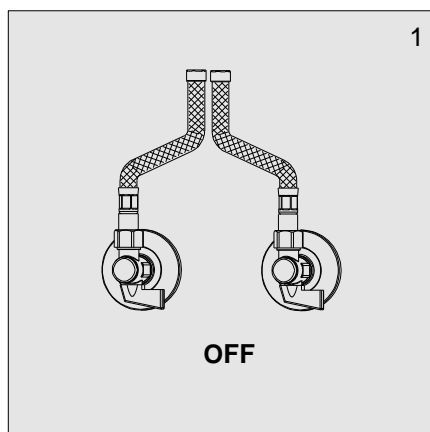
9. Výmena batérie



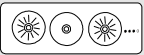
10. Čistenie filtrov



11. Čistenie perlátora



12. Riešenie problémov

Problém	Príčina	Odstránenie závady
Netečie voda	• Zatvorený rohový ventil	Otvoriť rohový ventil
	• Vybitá batéria	Vymeniť batériu
	• Pokazený snímač	Zavolať servis
Bliká dióda 	• Vybitá batéria	Vymeniť batériu
Znížený prietok vody	• Upchatý perlátor • Upchatý filter	Vyčistiť perlátor Vyčistiť filter
Stále tečie voda	• Pokazený elektromagnetický ventil	Zatvoriť rohový ventil a volať servis

13. Dôležité upozornenia!

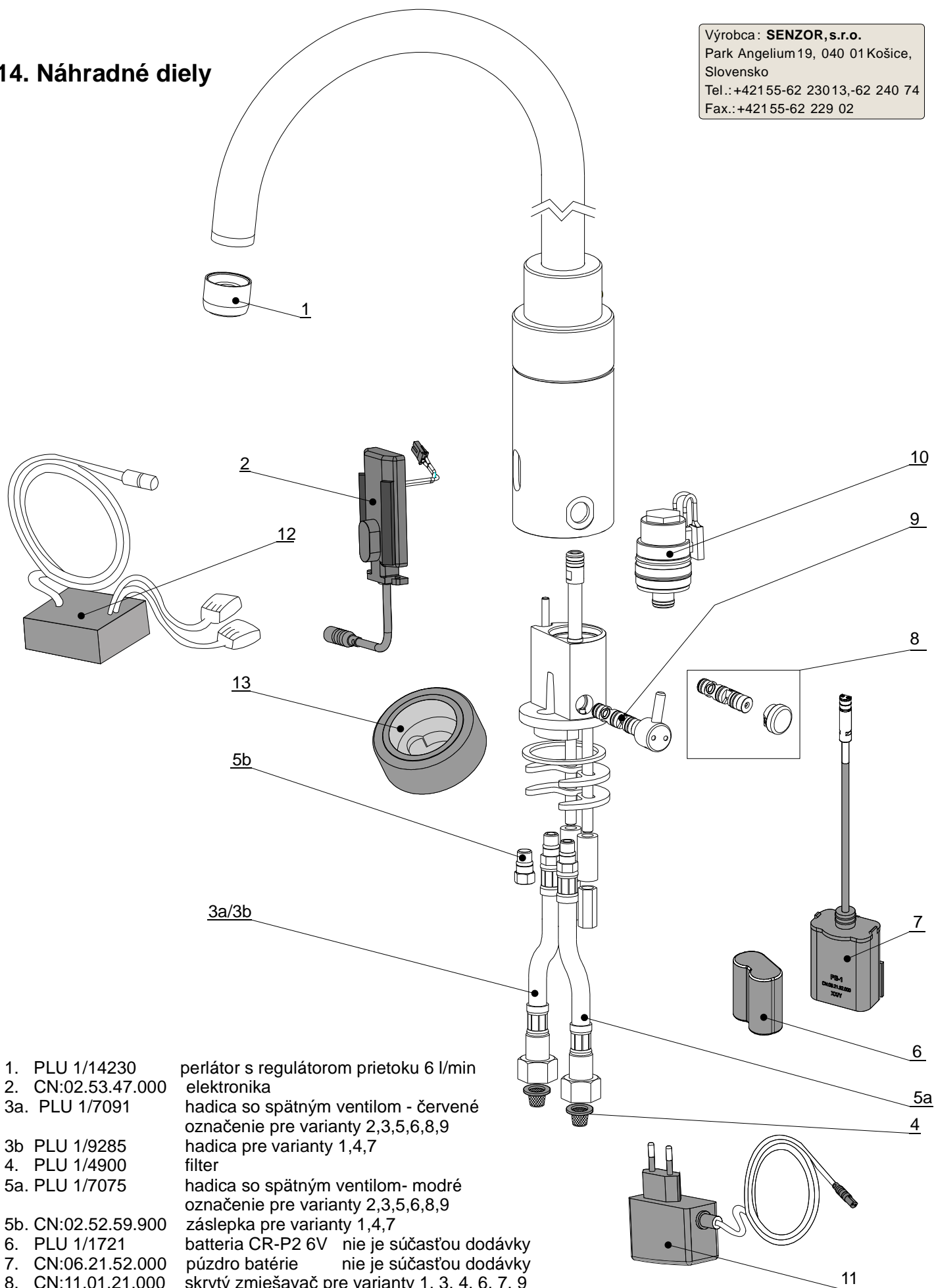
Púzdro batérie a batéria CR-P2 6V nie sú súčasťou dodávky

Napájací zdroj nie je súčasťou dodávky.

Nepoužívajte mechanické čistiace prostriedky, ani prípravky s obsahom alkoholu, čpavku, kyseliny soľnej, kyseliny fosforečnej, kyseliny octovej a chlóru.

14. Náhradné diely

Výrobca: **SENZOR, s.r.o.**
 Park Angelium 19, 040 01 Košice,
 Slovensko
 Tel.: +421 55-62 23013, -62 240 74
 Fax.: +421 55-62 229 02



- | | |
|---------------------|--|
| 1. PLU 1/14230 | perlátor s regulátorom prietoku 6 l/min |
| 2. CN:02.53.47.000 | elektronika |
| 3a. PLU 1/7091 | hadica so spätným ventilom - červené |
| | označenie pre varianty 2,3,5,6,8,9 |
| 3b. PLU 1/9285 | hadica pre varianty 1,4,7 |
| 4. PLU 1/4900 | filter |
| 5a. PLU 1/7075 | hadica so spätným ventilom- modré |
| | označenie pre varianty 2,3,5,6,8,9 |
| 5b. CN:02.52.59.900 | záslepka pre varianty 1,4,7 |
| 6. PLU 1/1721 | bateria CR-P2 6V nie je súčasťou dodávky |
| 7. CN:06.21.52.000 | púzdro batérie nie je súčasťou dodávky |
| 8. CN:11.01.21.000 | skrytý zmiešavač pre varianty 1, 3, 4, 6, 7, 9 |
| 9. CN:11.01.23.000 | zmiešavač pre varianty 2, 5, 8 |
| 10. CN:02.41.05.000 | ventil |
| 11. CN:06.21.34.010 | napájací zdroj nie je súčasťou dodávky |
| 12. CN:06.21.31.020 | napájací zdroj nie je súčasťou dodávky |
| 13. PLU 1/14274 | nadstavec nie je súčasťou dodávky |

CN: 02.60.81.040
 CN: 02.60.81.010
 CN: 02.60.81.060