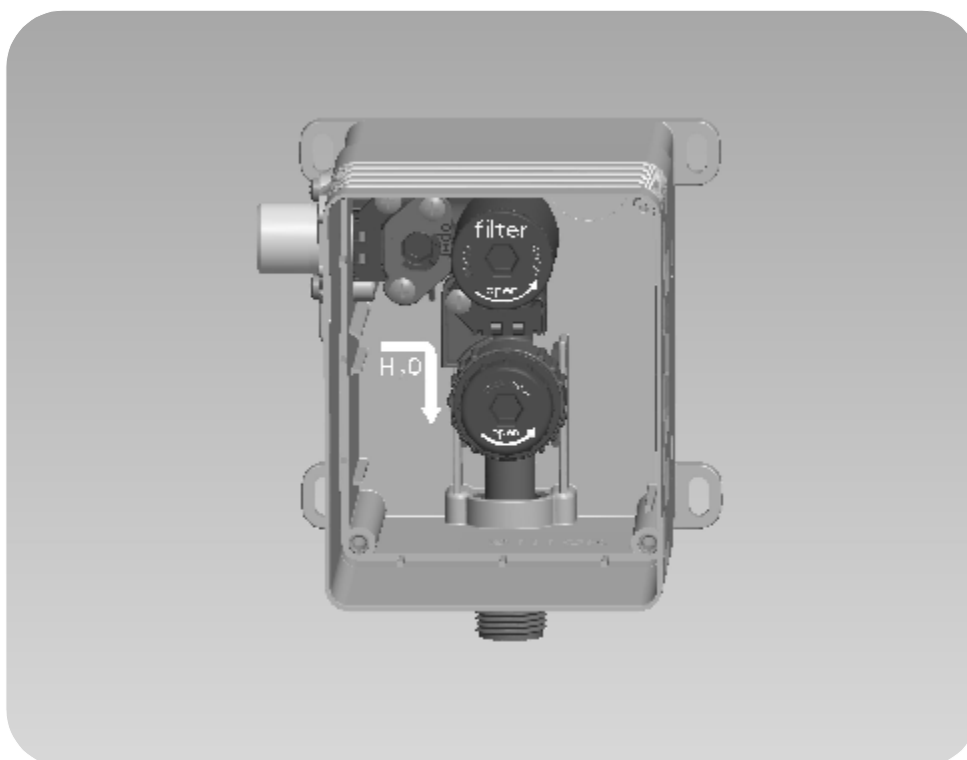


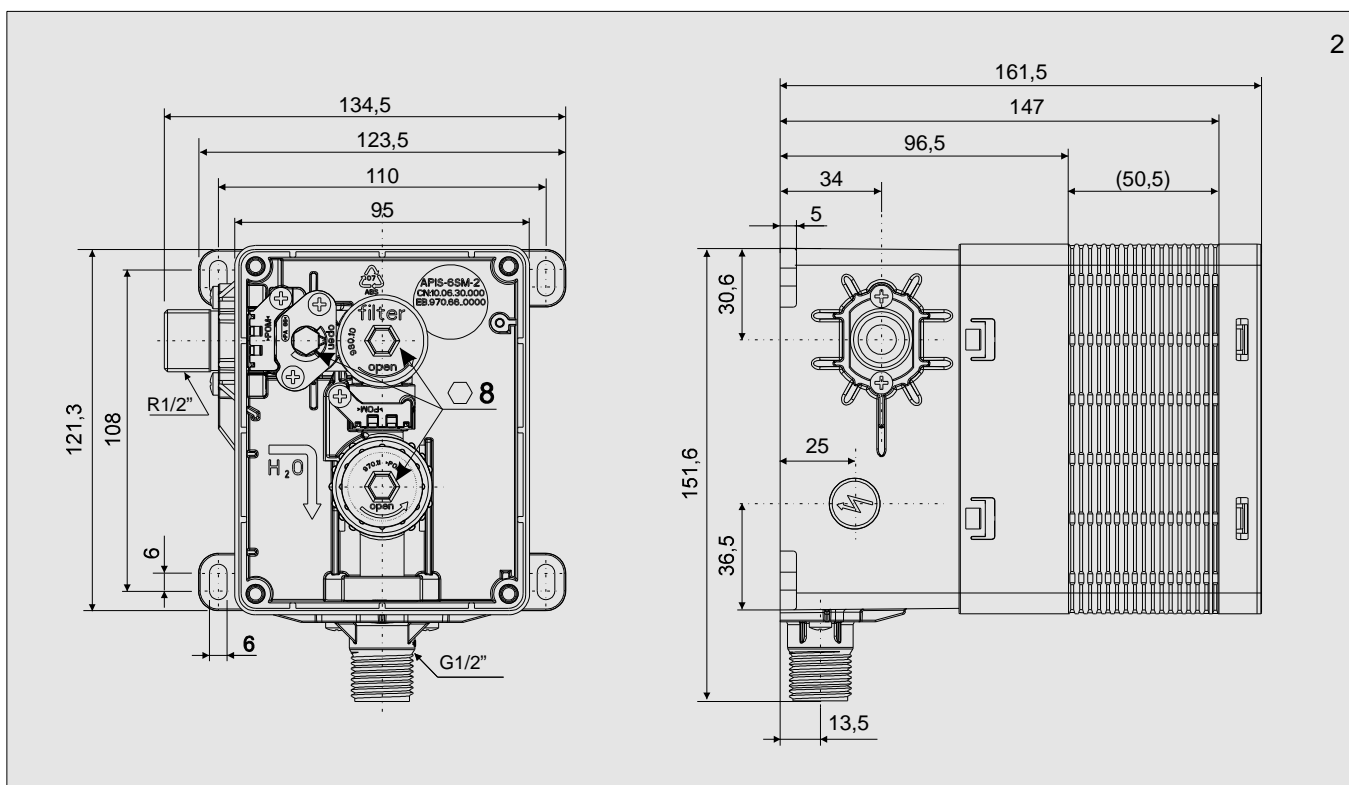
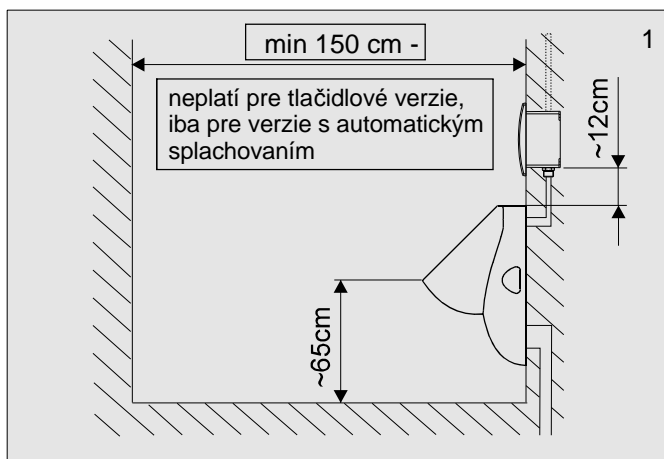
Užívateľský manuál



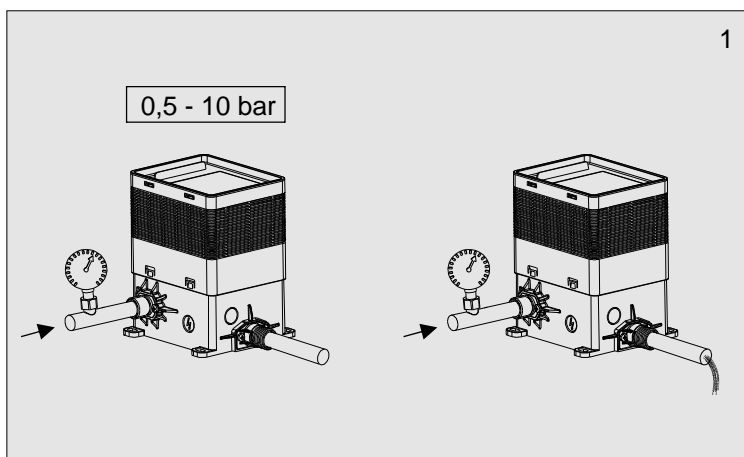
pisárová podomietková
montážna sada

APIS-6-M2

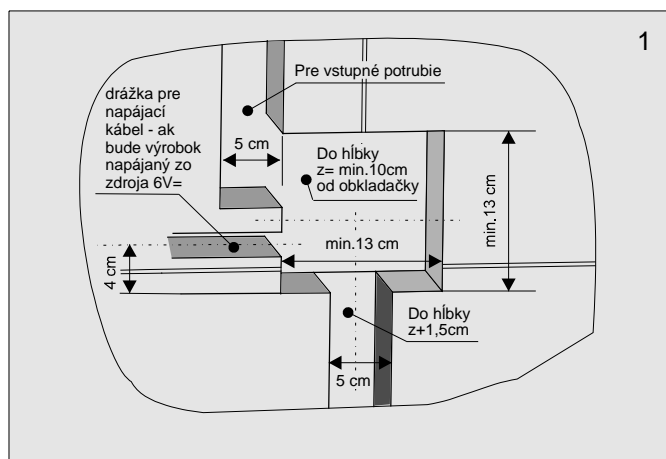
1. Základné rozmery



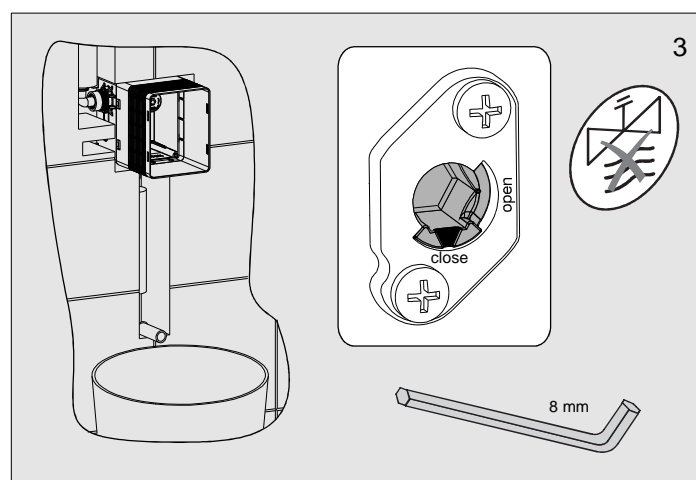
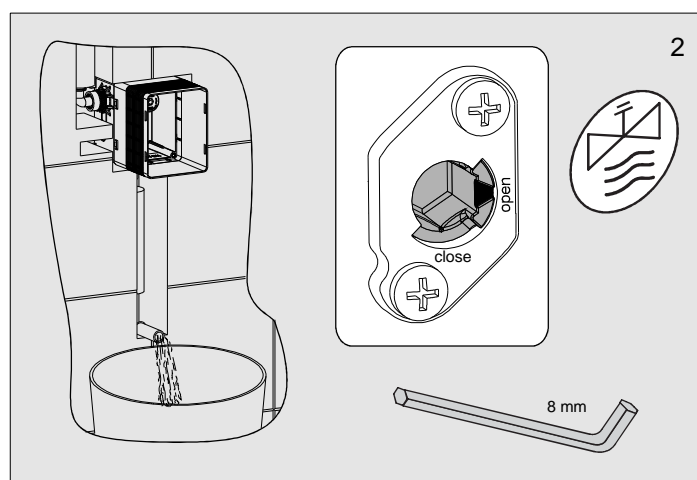
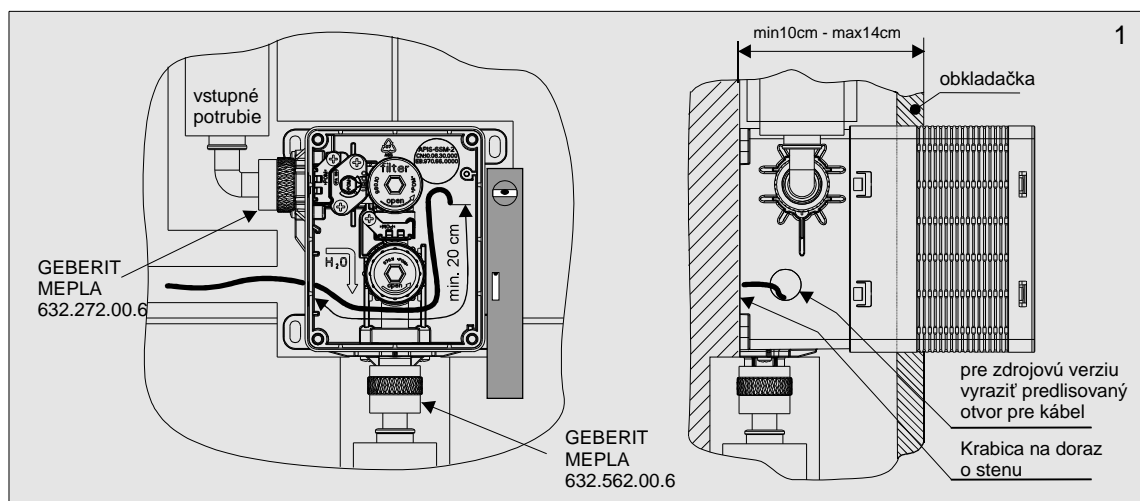
2. Technické údaje

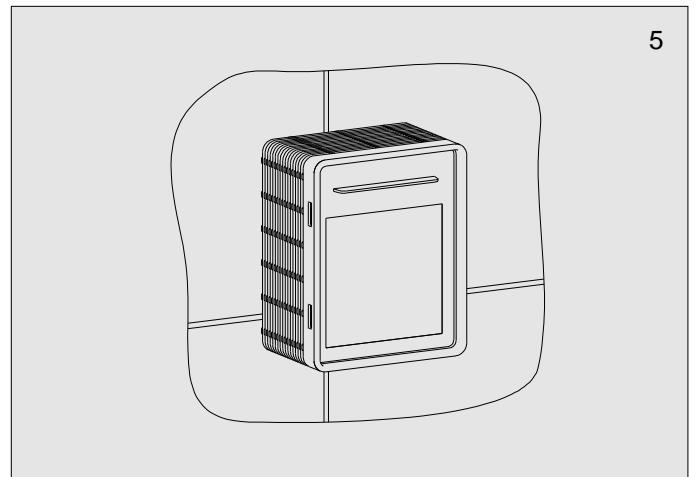
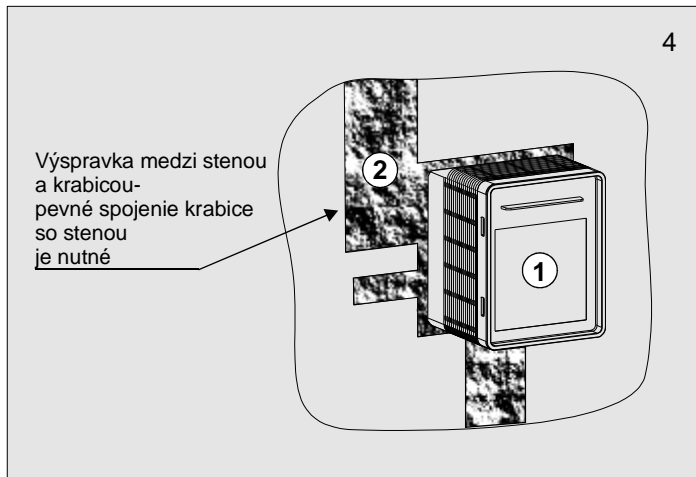


3. Stavebná pripravenosť



4. Inštalácia





Výrobca: **SENZOR, s.r.o.**
Park Angelinum 19, 040 01 Košice,
Slovensko
Tel.: +421 55-62 230 13, -62 240 74
Fax.: +421 55-62 229 02