

Užívateľský manuál

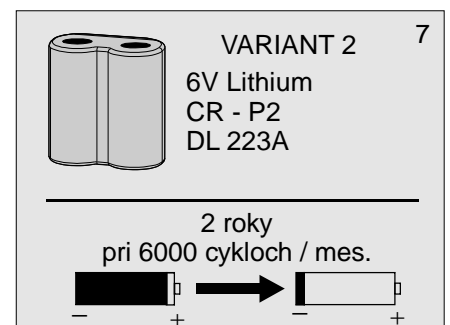
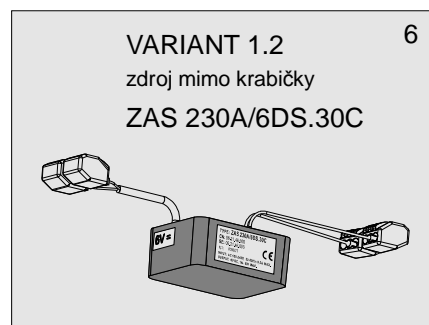
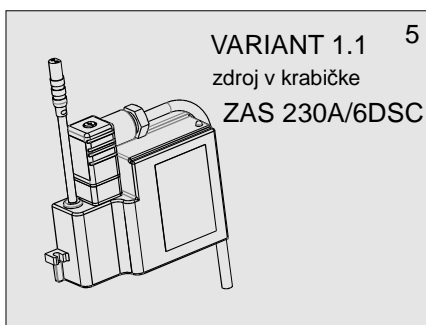
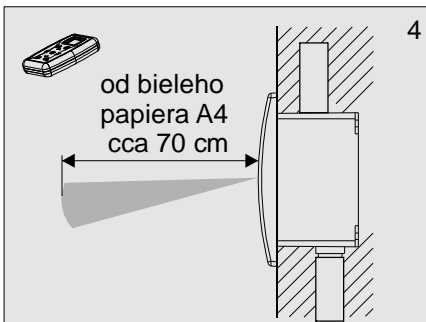
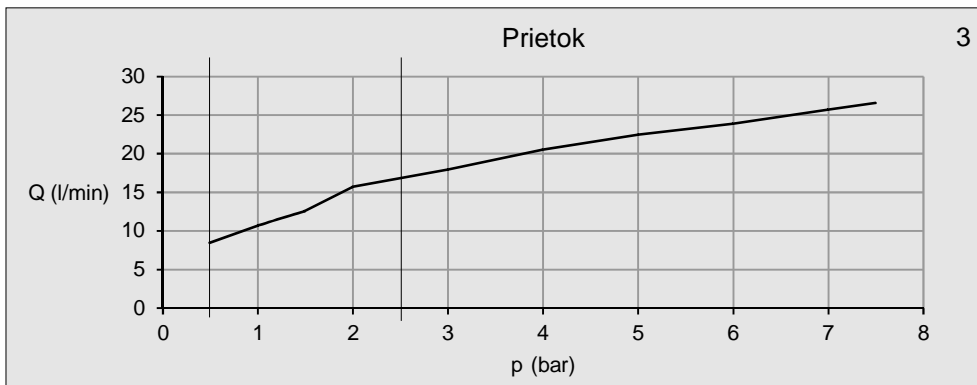
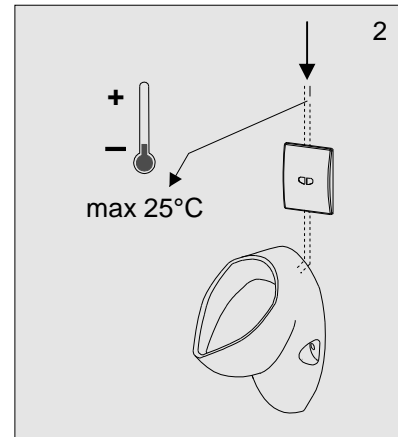
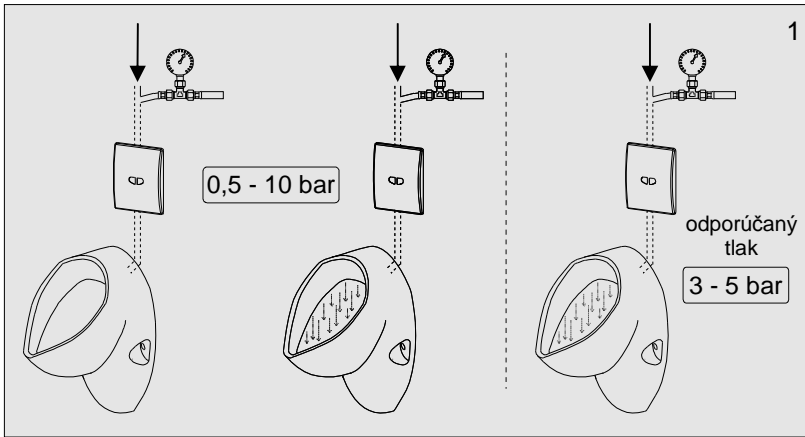


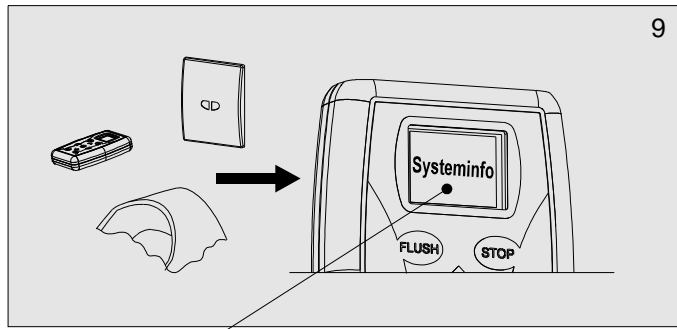
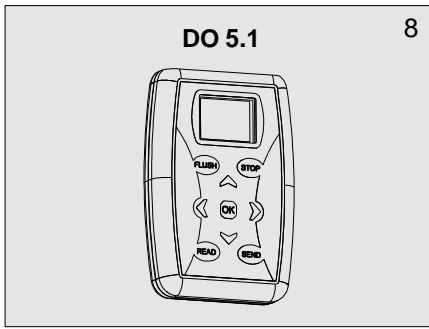
Automatický pisoárový splachovač

APIS-6.1

6V=

1. Technické údaje



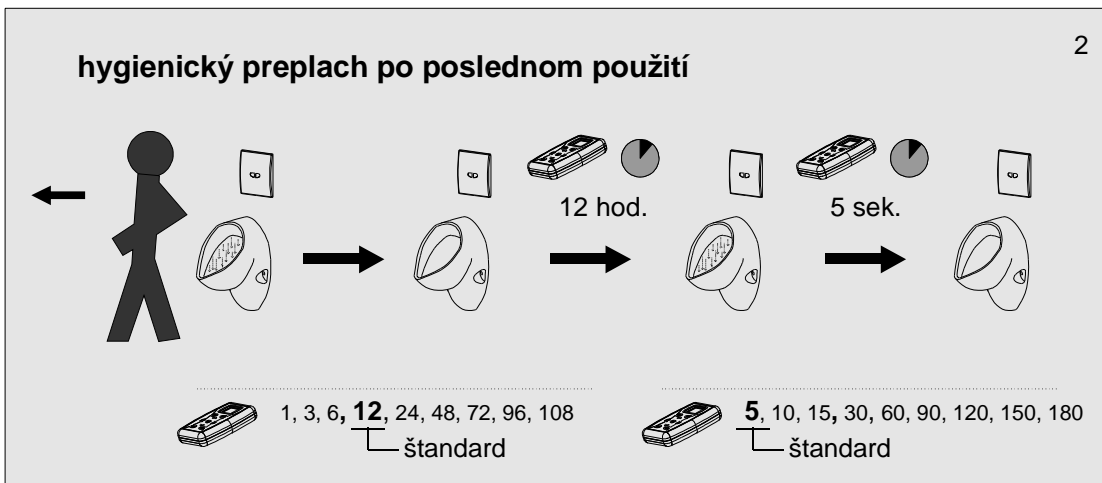
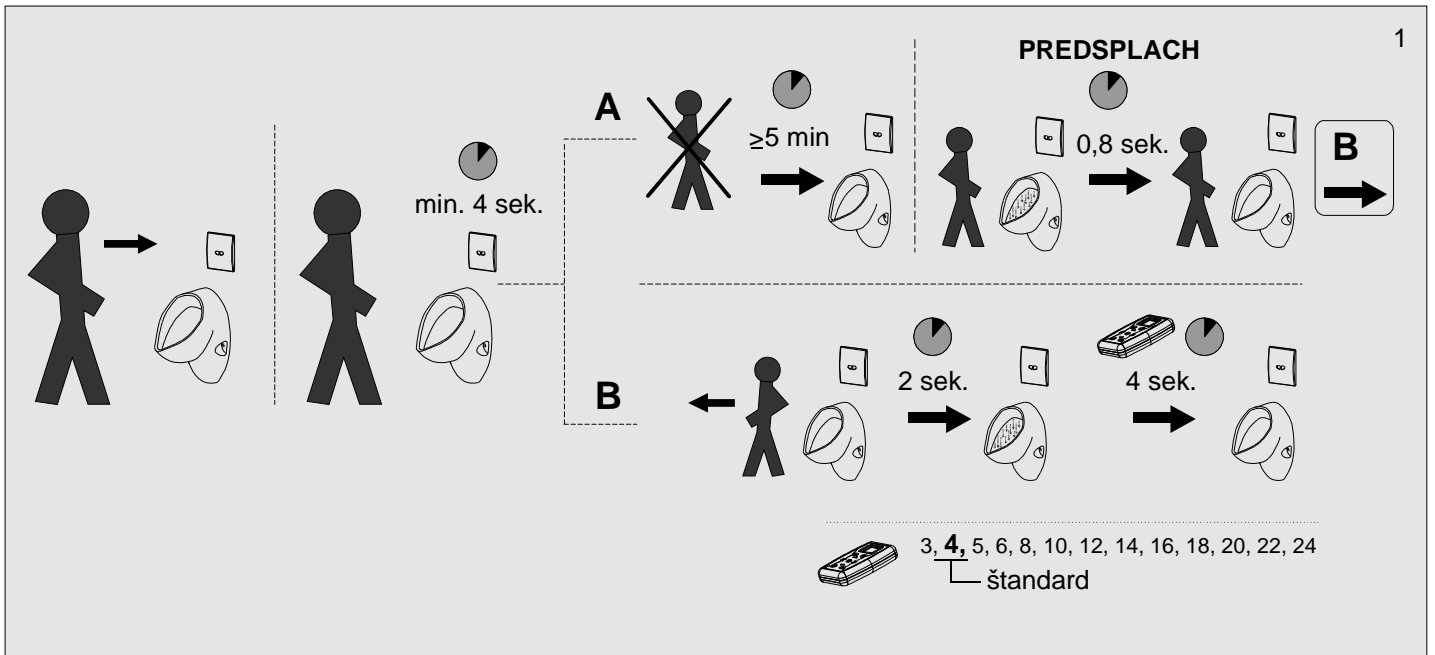


Systeminfo:

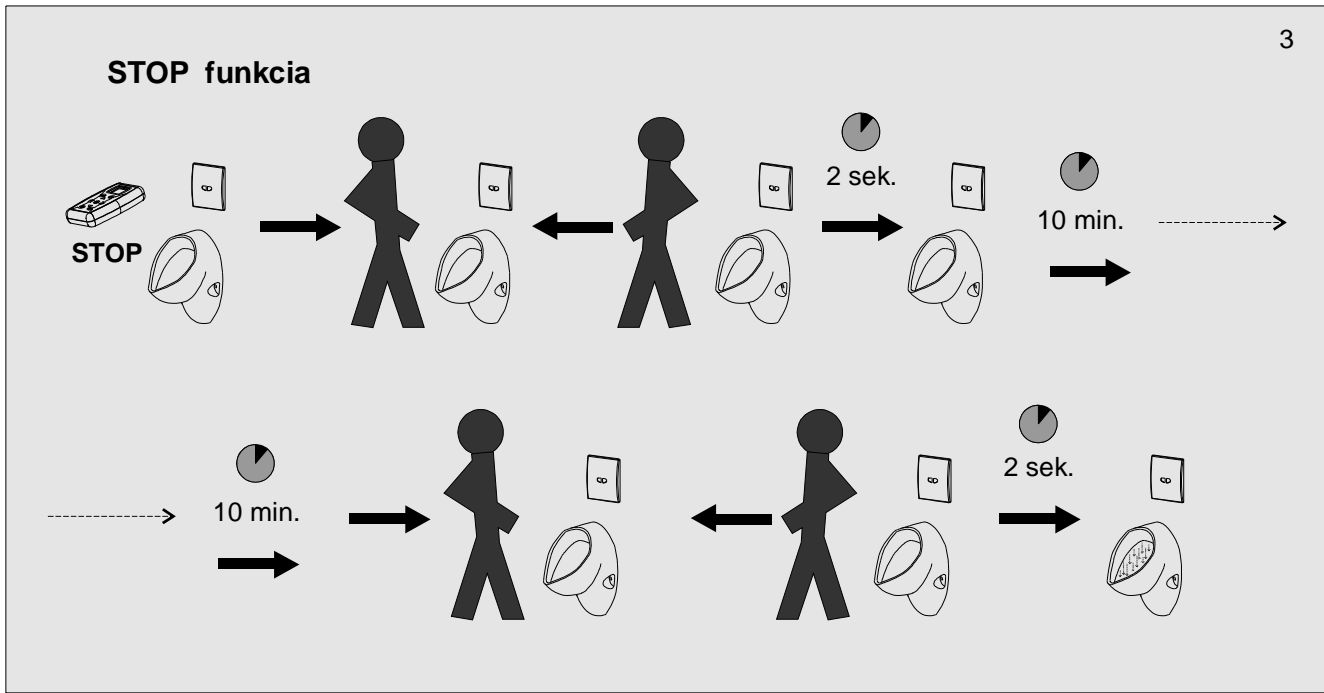
1. Valve cycles	(počet cyklov ventilu)
2. Code Number	(kódové číslo)
Software ID	(verzia programu)

10

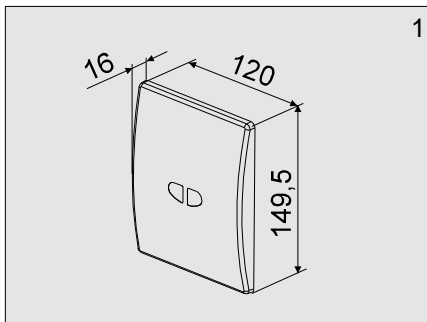
2. Popis činnosti



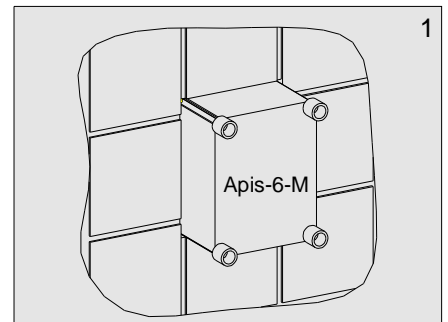
CN: 10.06.36.000



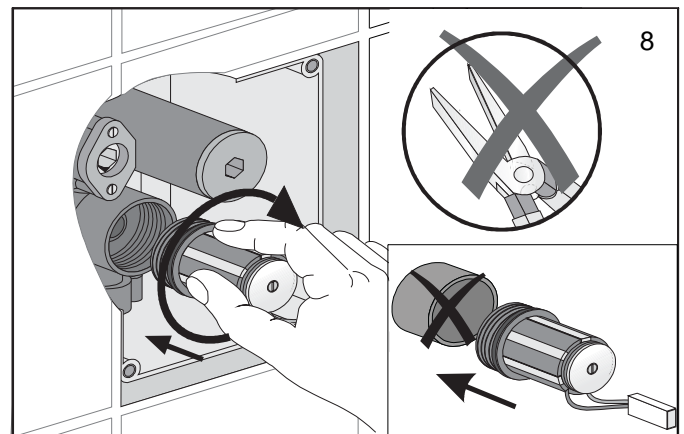
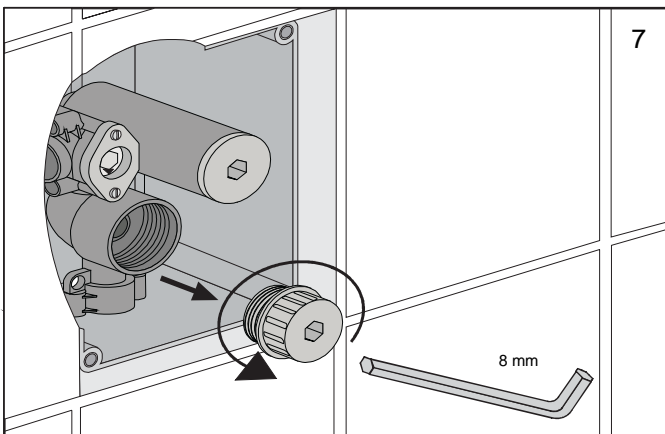
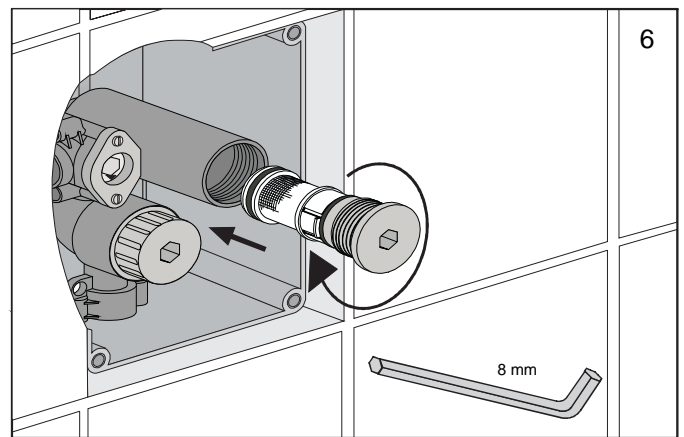
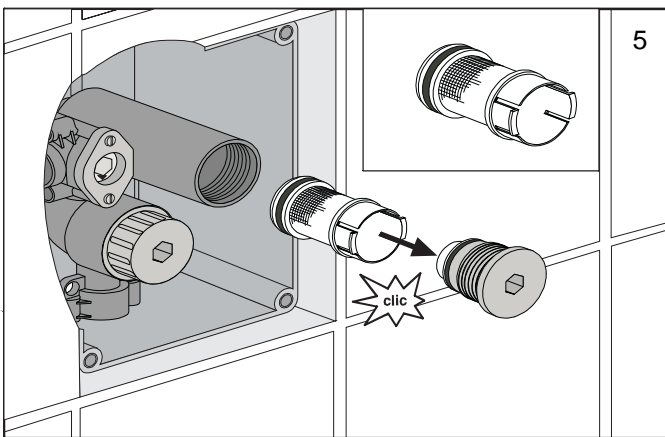
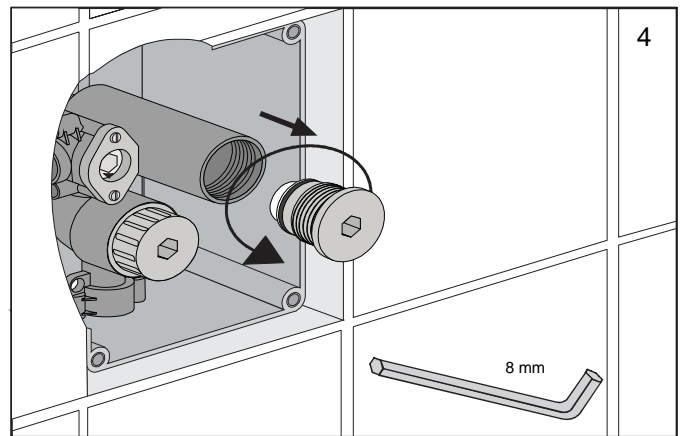
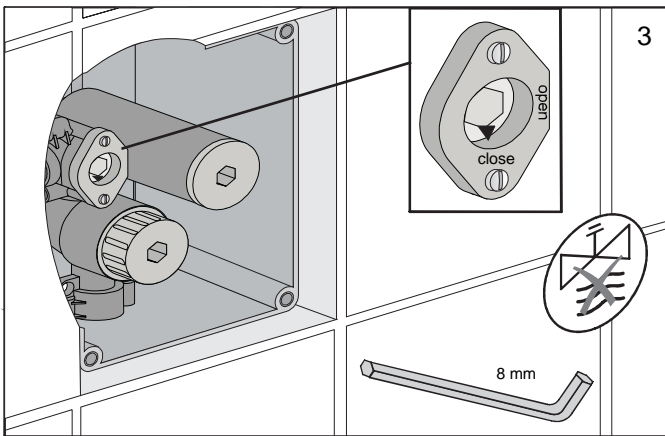
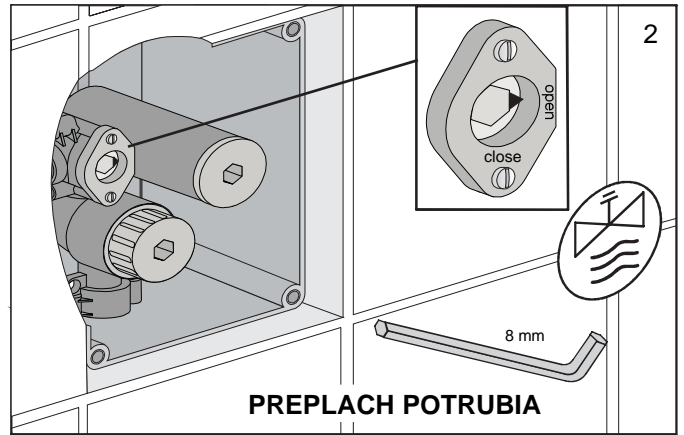
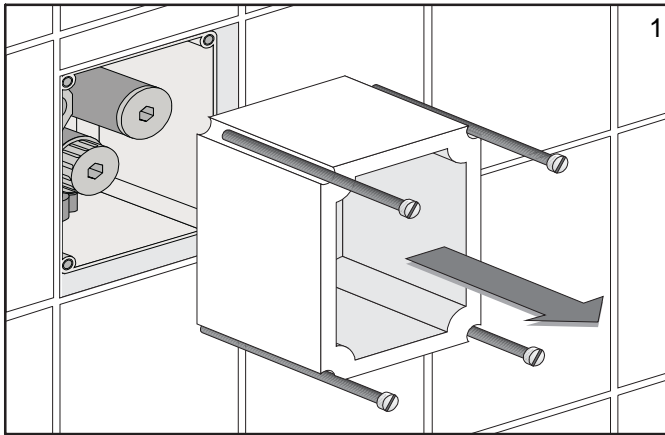
3. Základné rozmery



4. Stavebná pripravenosť

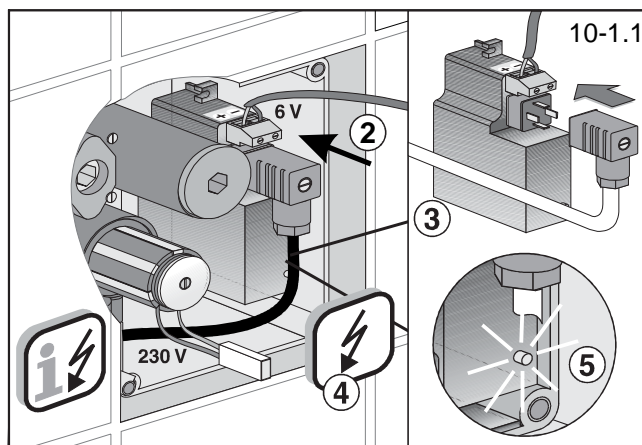
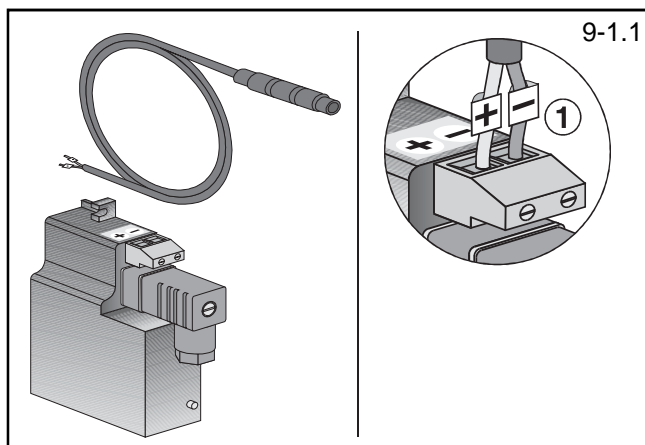


5. Inštalácia

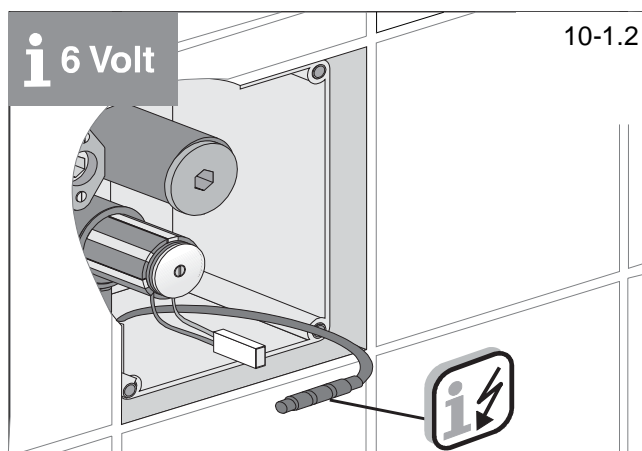
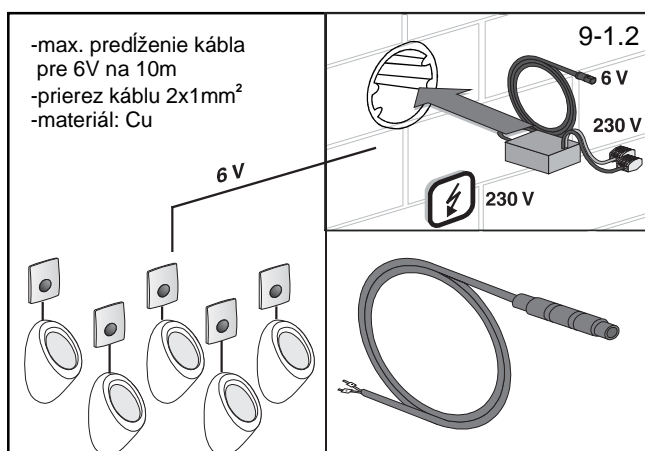


CN: 10.06.36.000

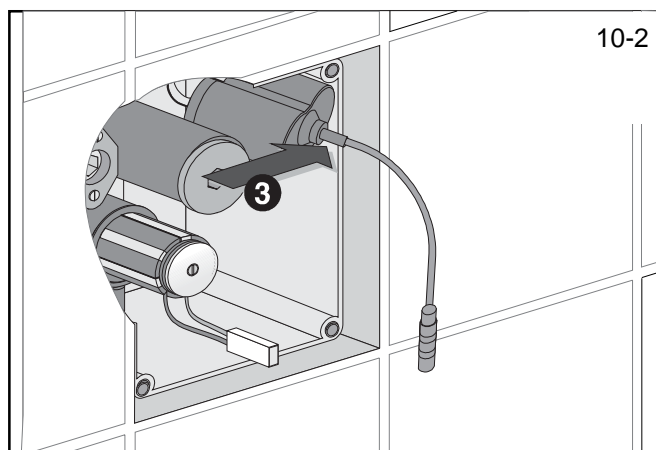
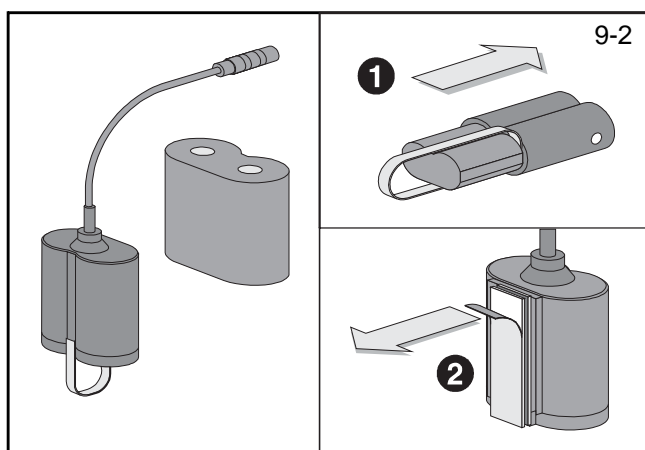
Variant 1.1: ZAS 230A/6DSC

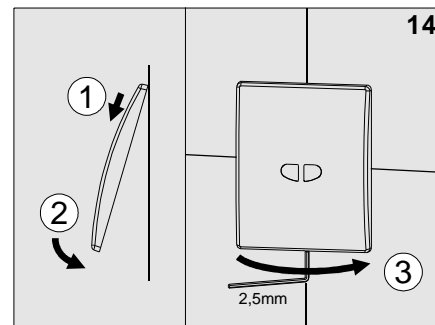
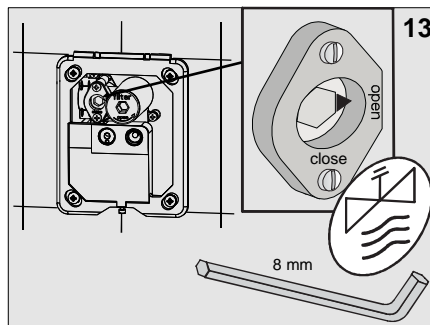
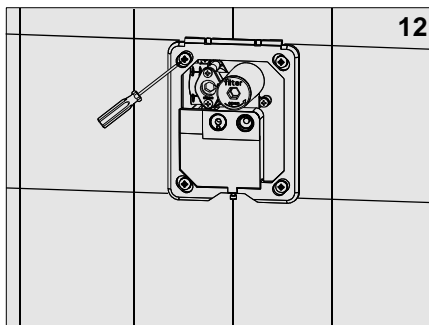
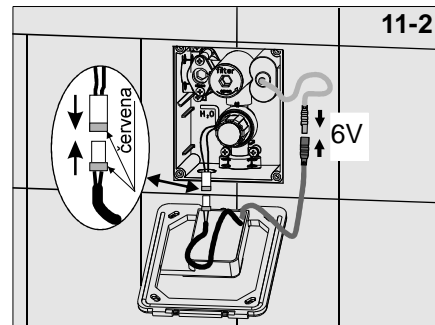
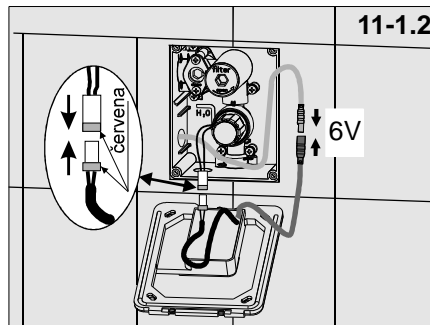
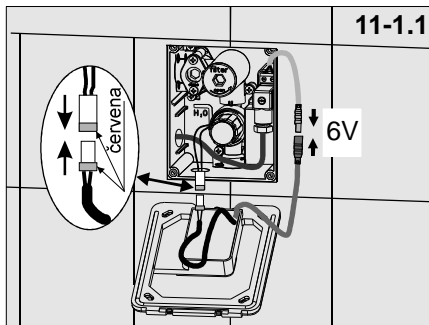


Variant 1.2: ZAS 230A/6DS.30

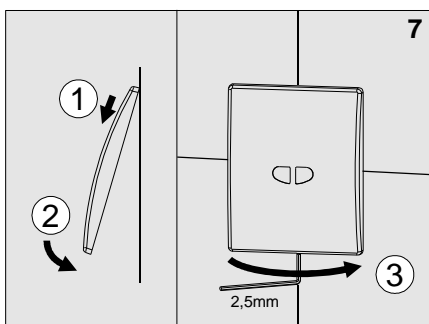
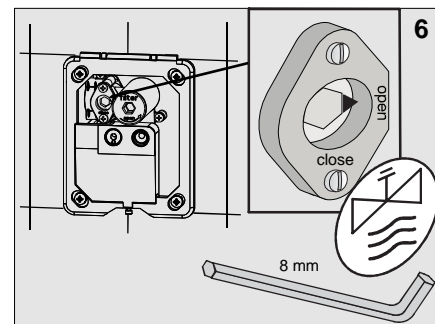
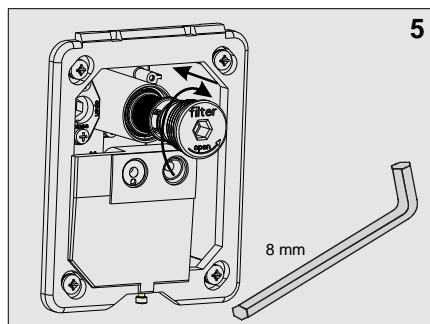
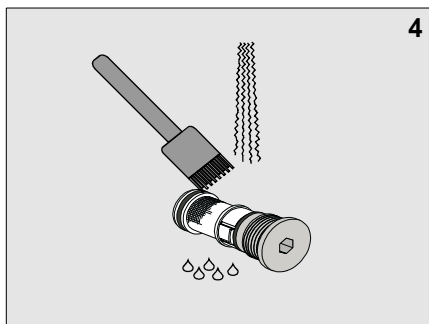
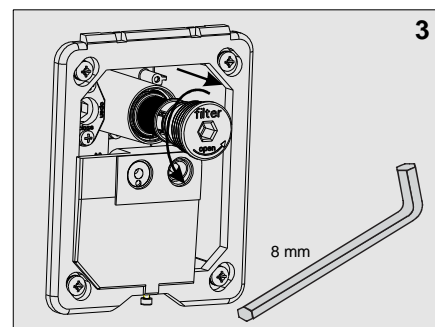
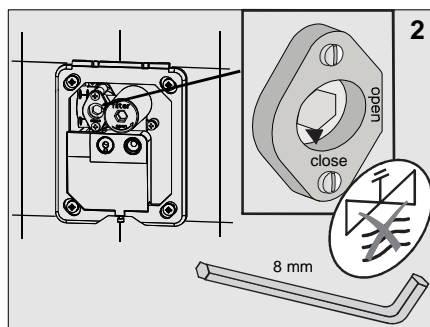
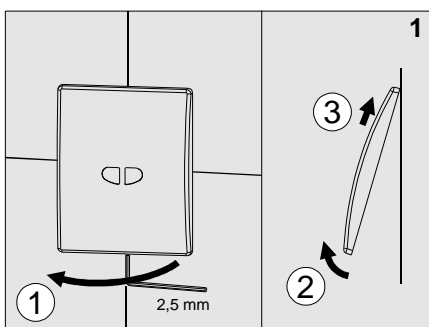


Variant 2: 6V bateria pre APIS-6B

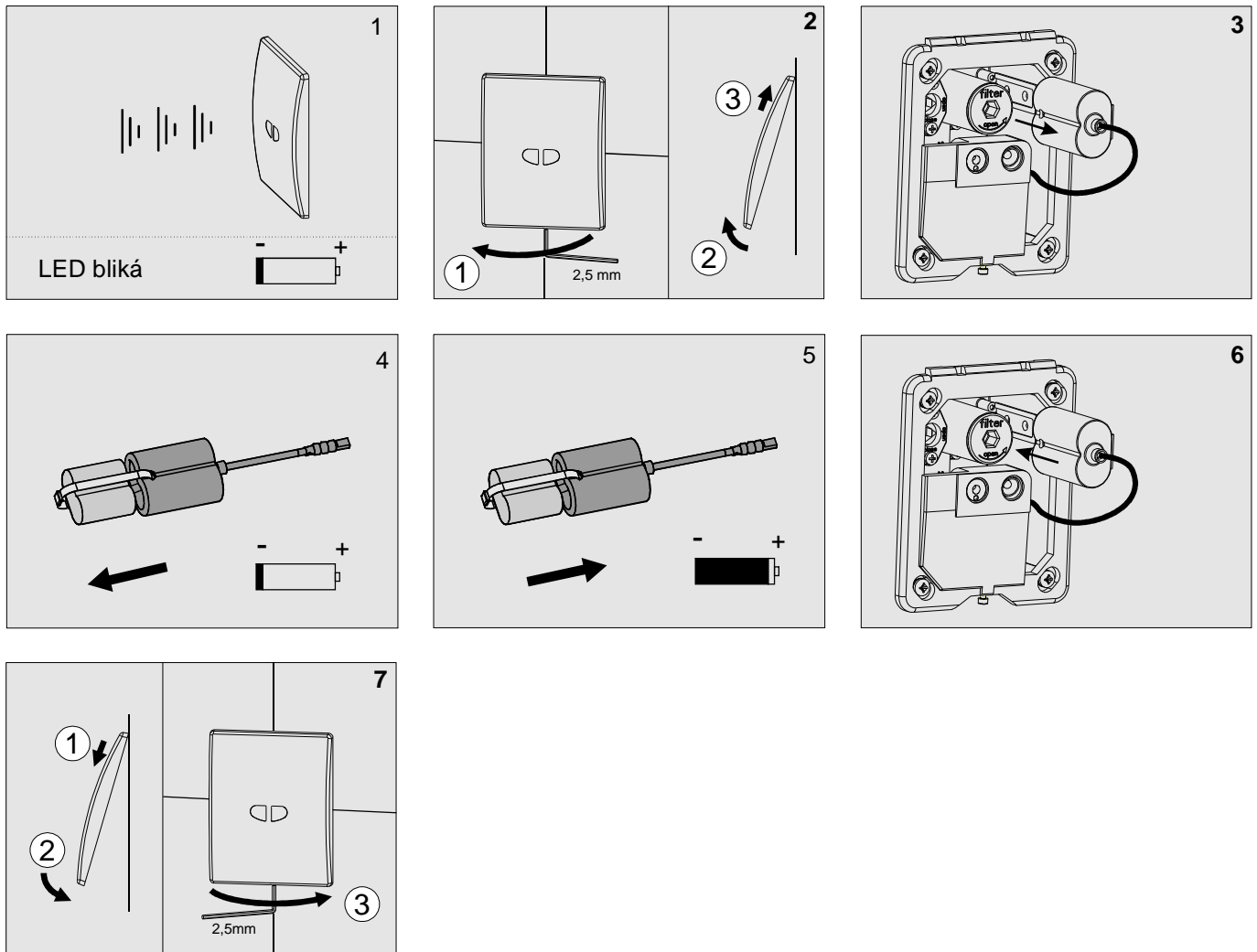




6. Čistenie filtra



7. Výmena batérie



8. Riešenie problémov

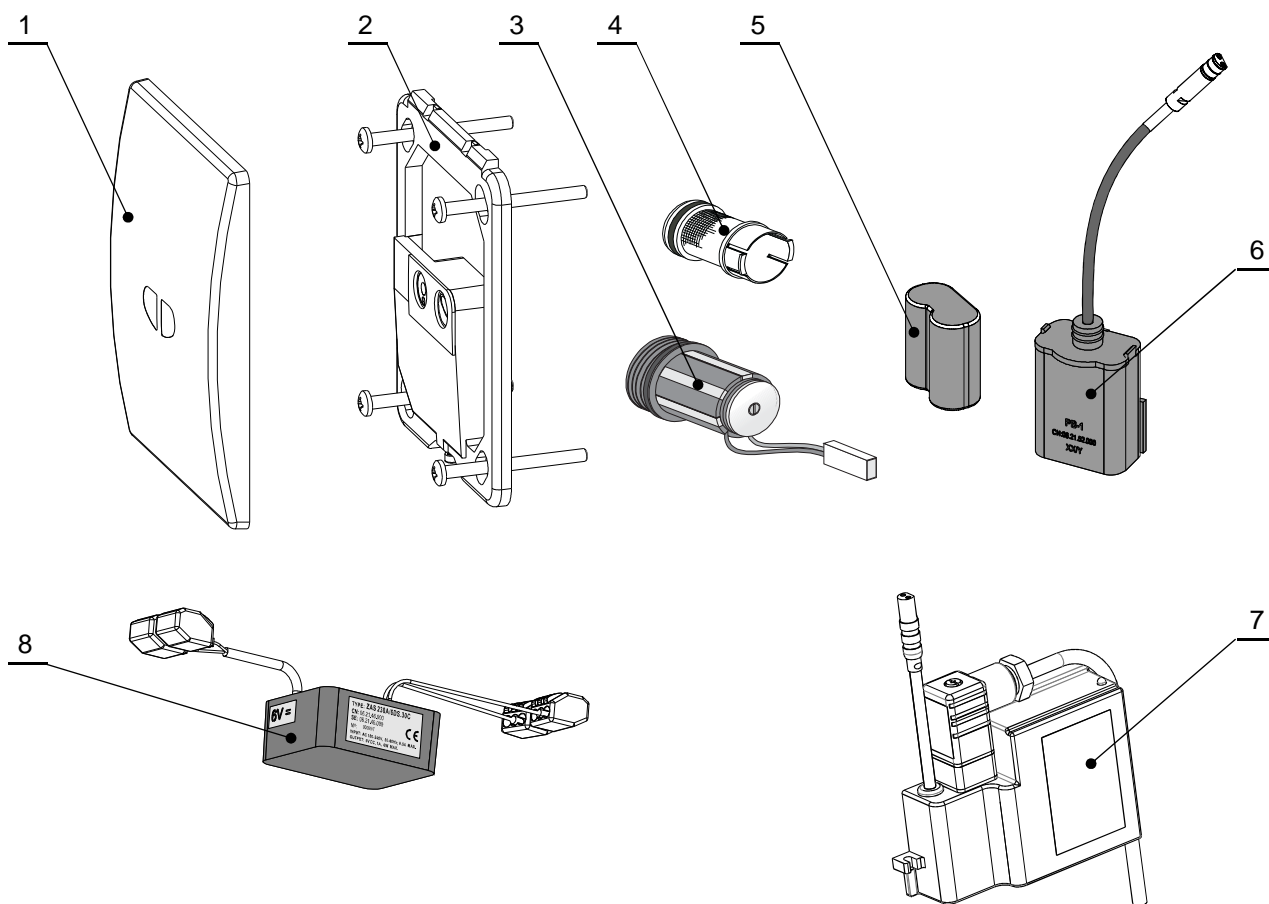
Problém	Príčina	Odstránenie závady
Netečie voda	• Zatvorený valcový ventil	Otvoriť valcový ventil
	• Chyba napájania	Skontrolovať napájanie
	• Pokazený snímač	Zavolať servis
Znížený prietok vody	• Upchaný filter	Vyčistiť filter
Stále tečie voda	• Chyba napájania	Skontrolovať napájanie
	• Pokazený elektromagnetický ventil	Zastaviť valcový ventil a volať servis
Bliká dióda	• Vybitá batéria	Vymeniť batériu

9. Dôležité upozornenia

Púzdro batérie, batéria a zdroje napájania nie sú súčasťou dodávky.

Nepoužívajte mechanické čistiace prostriedky, ani prípravky s obsahom alkoholu, čpavku, kyseliny soľnej, kyseliny fosforečnej, kyseliny octovej a chlóru.

10. Náhradné diely



- | | |
|---------------------------------------|------------------|
| 1. Nerezový kryt | CN: 08.03.03-900 |
| 2. Rám s optoelektronikou | CN: 10.06.04-061 |
| 3. Elektromag. ventil | CN: 02.41.04-000 |
| 4. Filter FLR-2 | CN: 12.00.33-010 |
| 5. Bateria 6V (nie je súčasť dodávky) | PLU 1/1721 |
| 6. Púzdro batérie | CN: 06.21.52-900 |
| 7. Zdroj do montážnej krabice | CN: 06.21.30-020 |
| 8. Zdroj mimo montážnej krabice | CN: 06.21.46-000 |