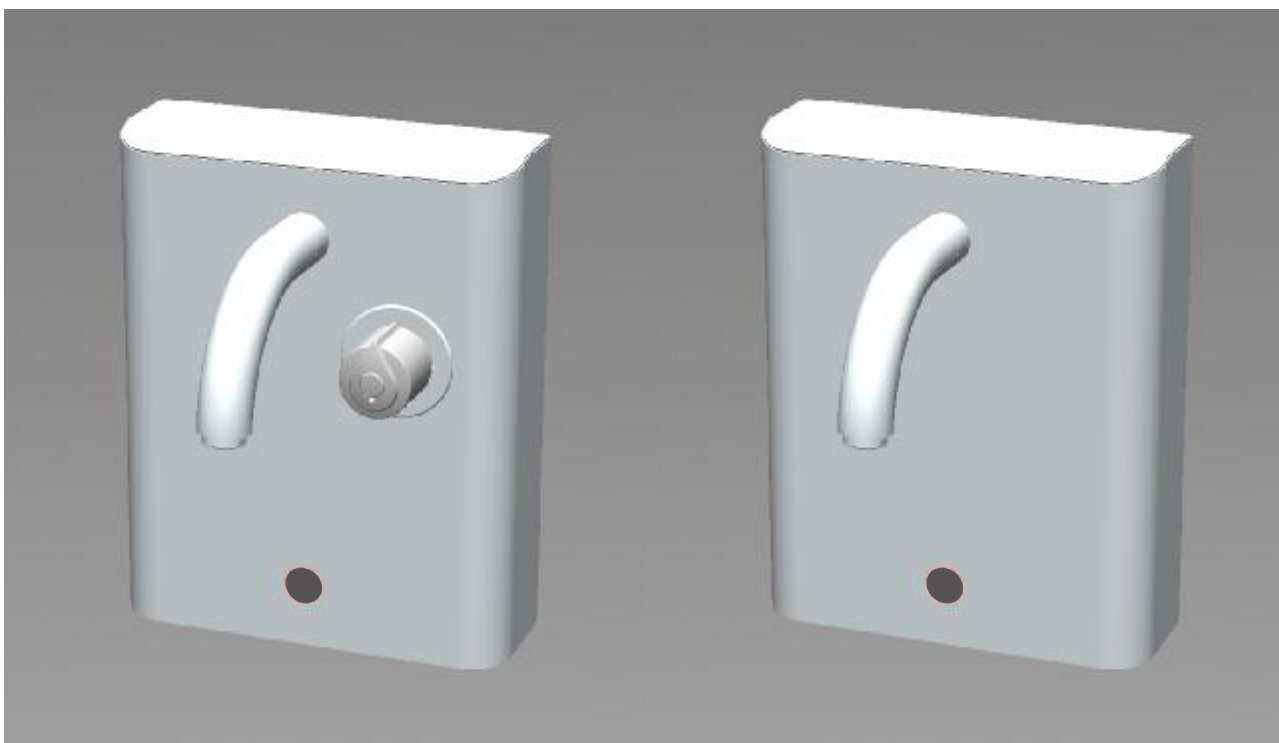


Uživatel'ský manuál



automatická výtoková
armatúra

WBS Q4.1 - TL EXT - 0120

WBS Q4.2 - TL EXT - 0120

6 V =

1. Technické údaje

ODPORÚČANÝ TLAK
1 - 5 bar

0,5 - 10 bar

P1

P2

1

$|P1-P2| \leq 2$

max 70°C

+

-

max 25°C

+

-

ODPORÚČANÝ ROZDIEL TEPLOTY = 50°C

2

6l/min

4

5 cm

5

pre VARIANT 1

6

6V Lithium
CR - P2
DL 223A

7

2 roky pri
6000 cykloch / mes.

pre VARIANT 2

8

210 cm

230 V~

6V

ZAS 230A/6DS.30C

DO 5.1

9

10

Systeminfo

FLUSH

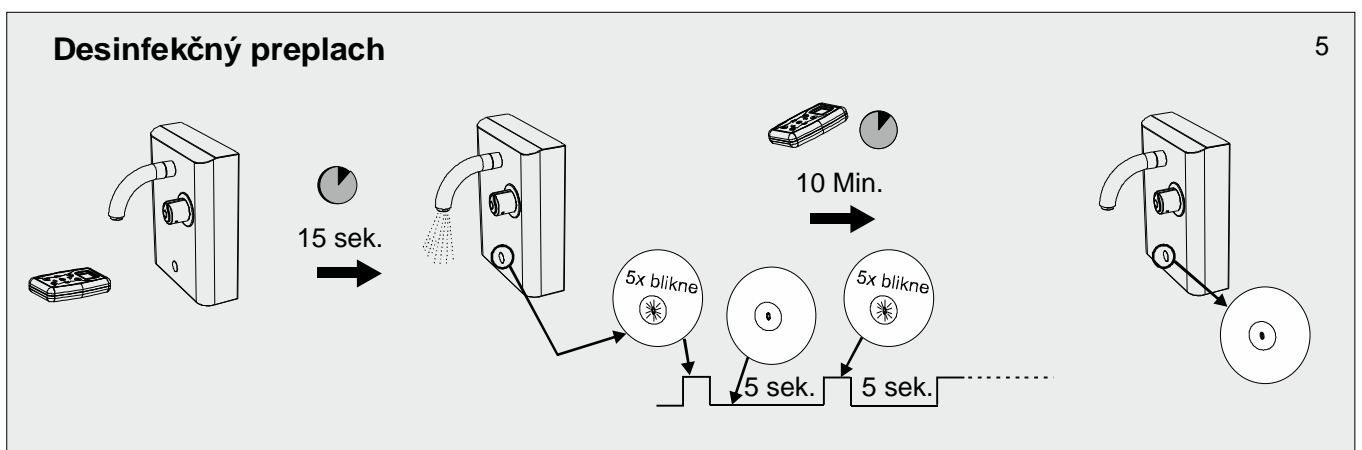
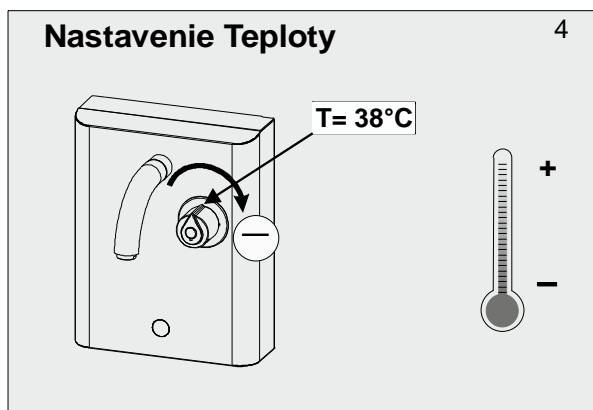
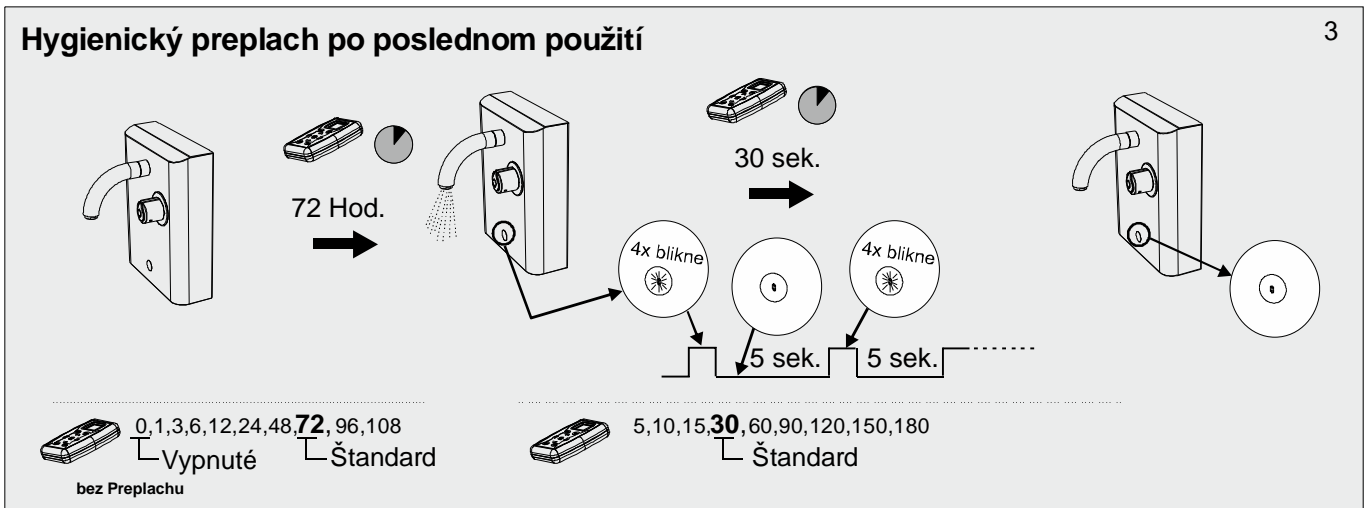
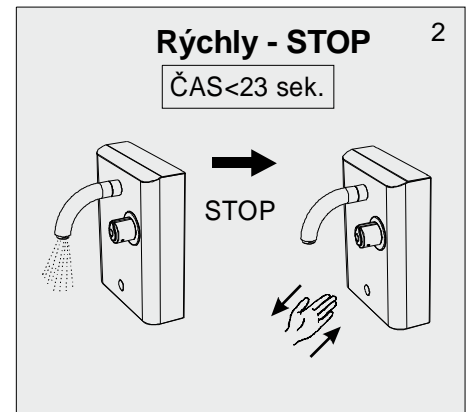
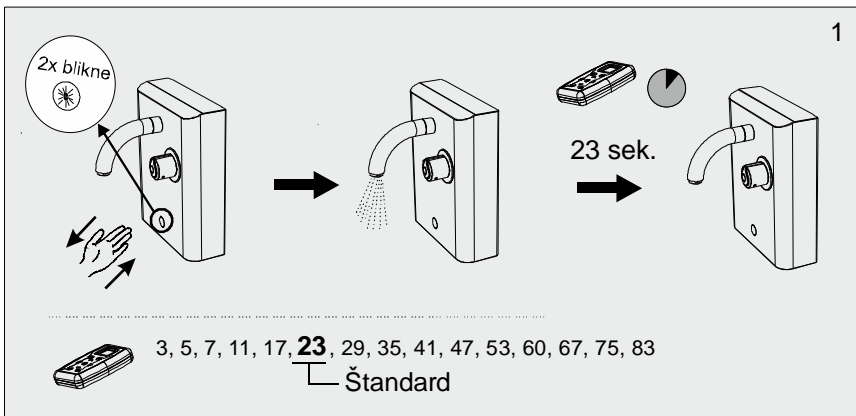
STOP

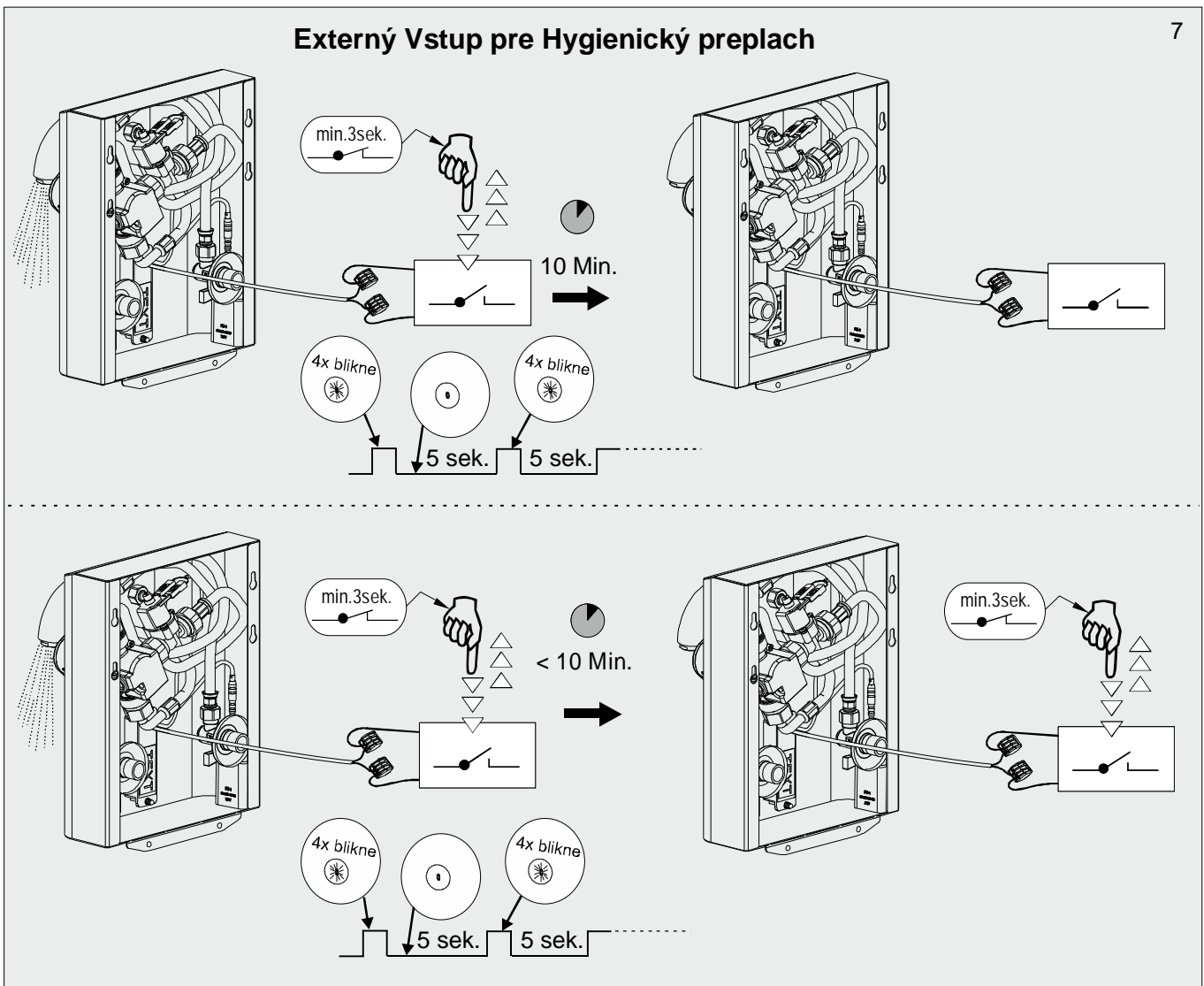
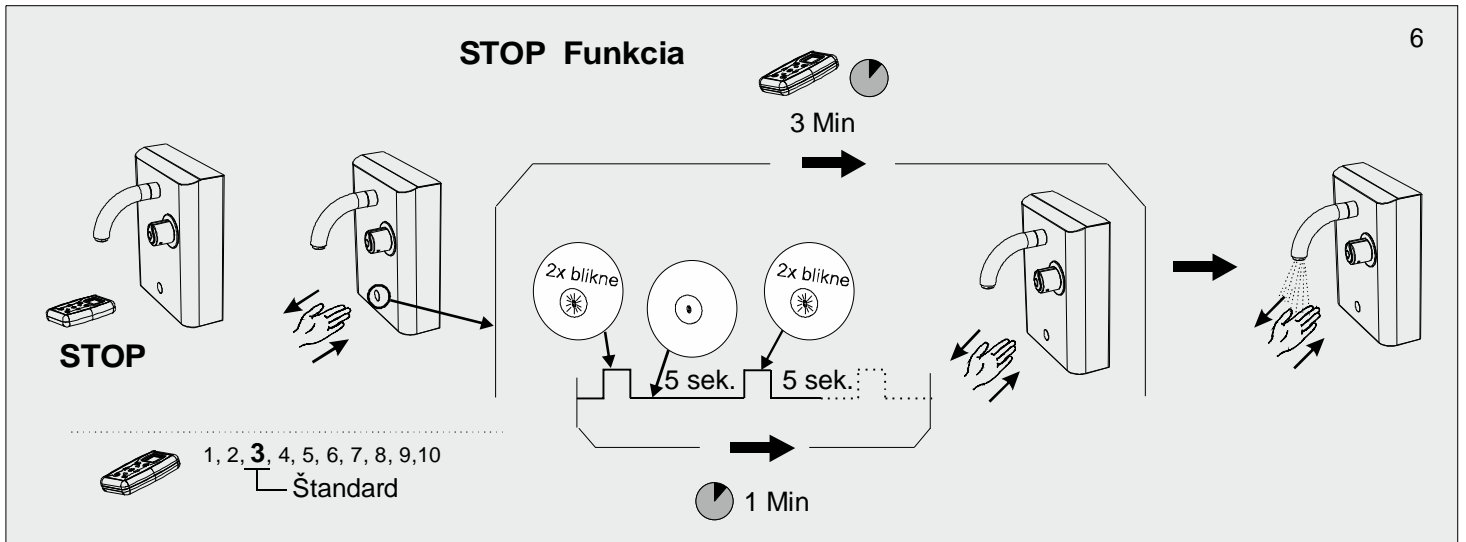
11

Systeminfo:

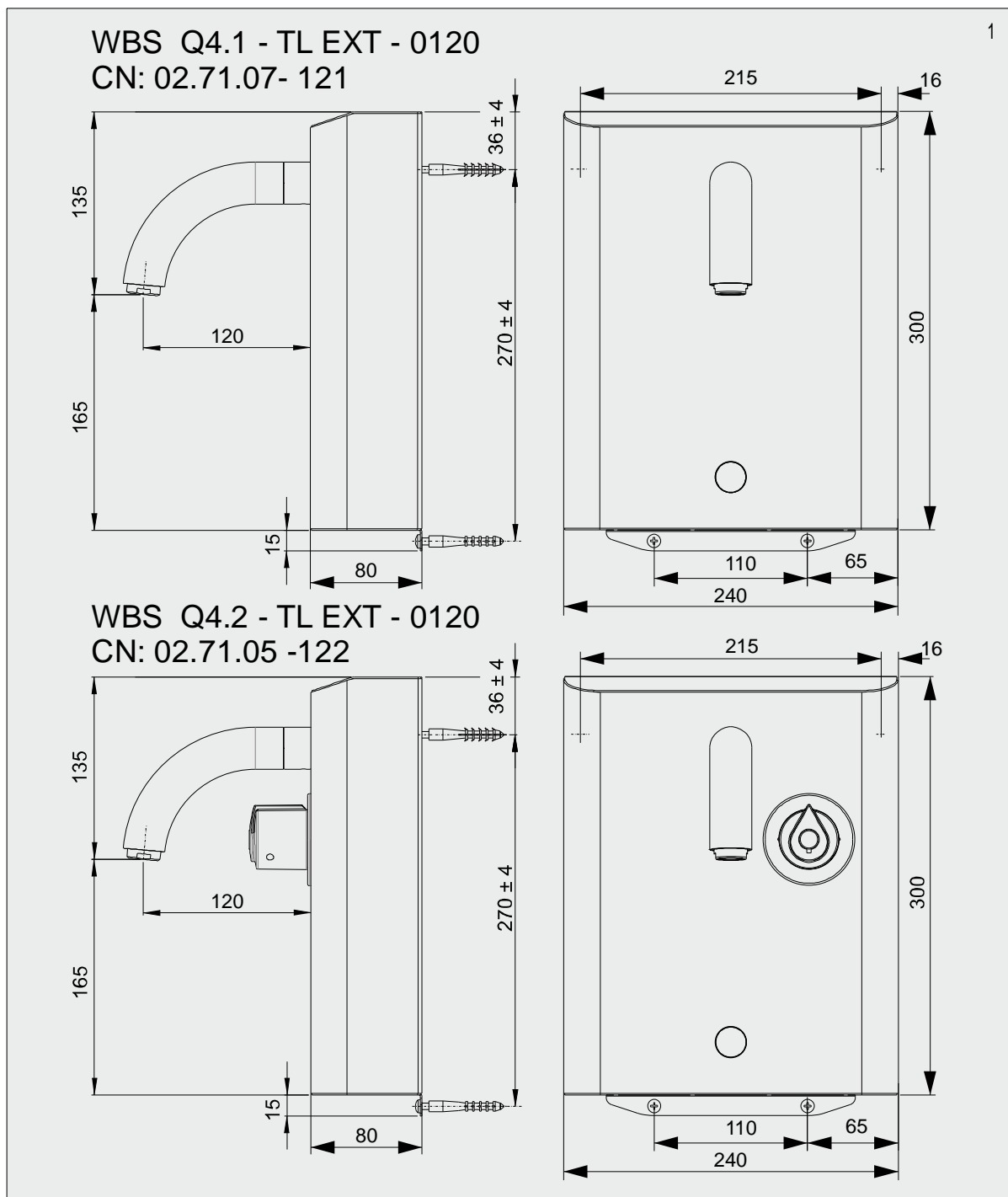
1. Valve cycles (počet cyklov ventilu)
2. Code-Number (kódové číslo)
Software ID (verzia programu)

2. Popis činnosti

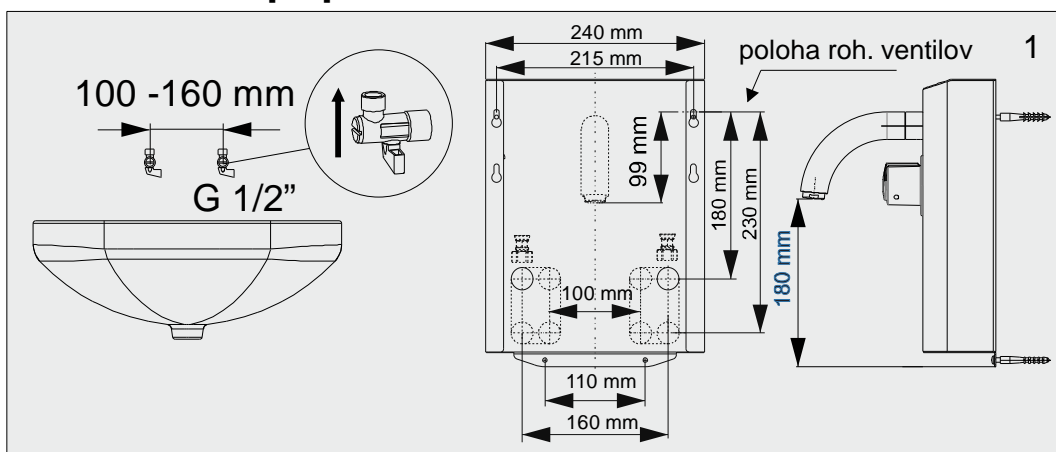




3. Základné rozmery

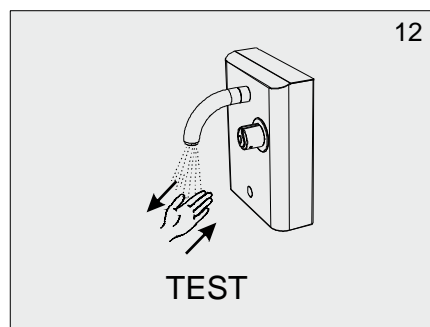
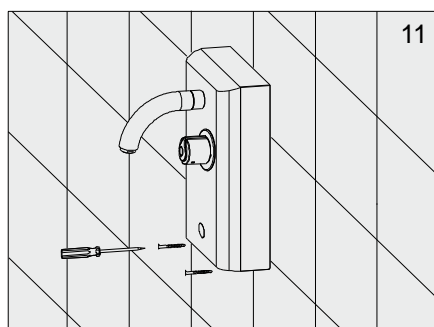
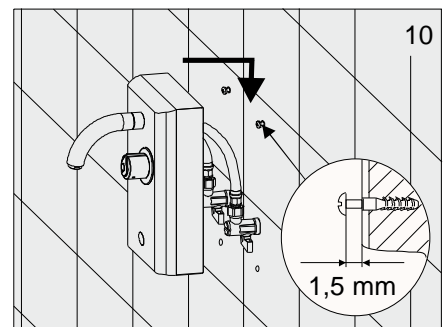
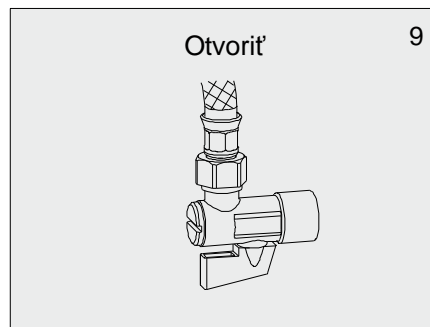
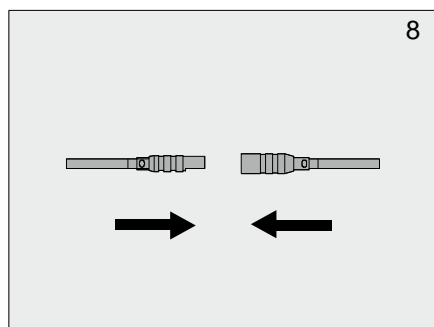
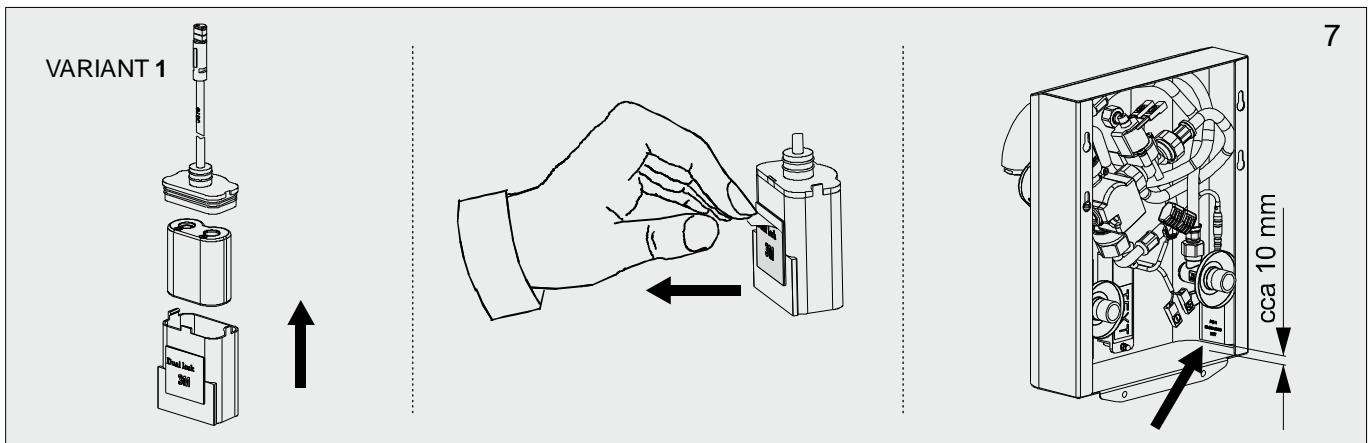
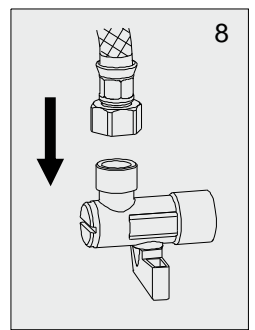
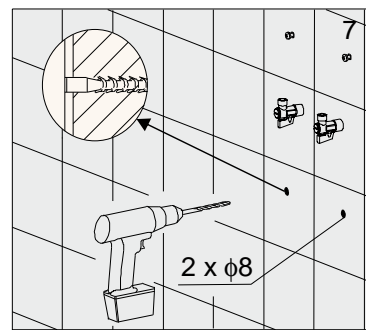
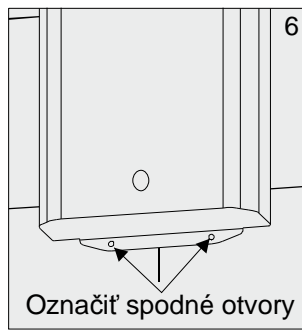
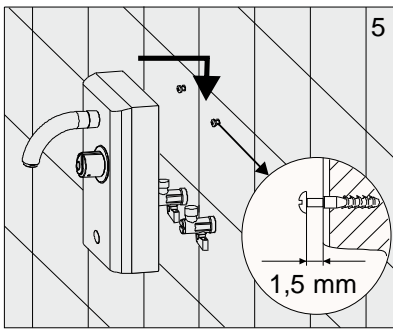
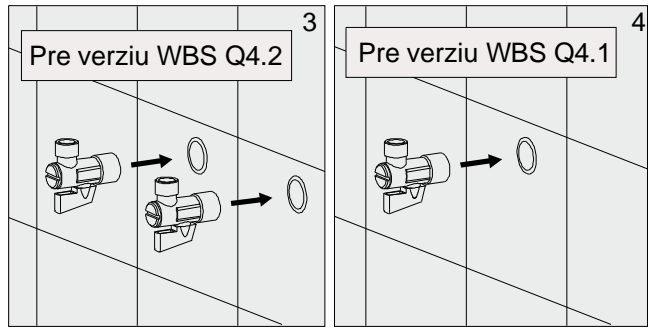
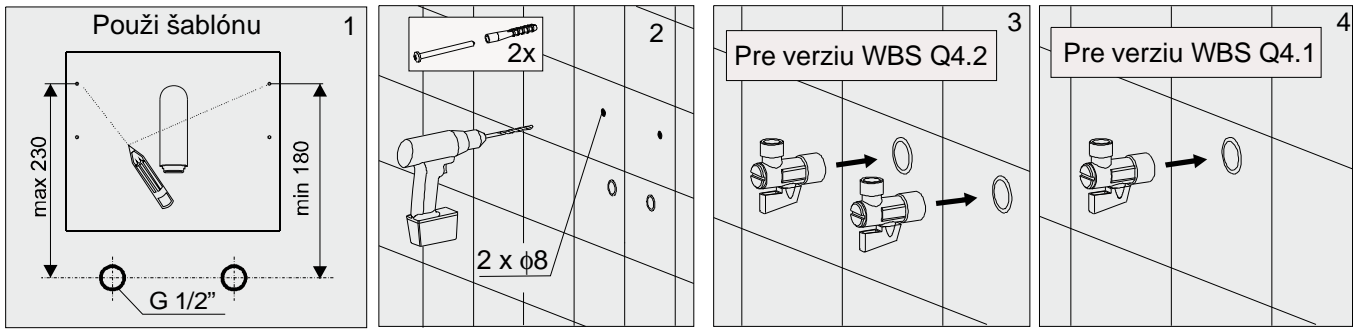


4. Stavebná pripravenosť

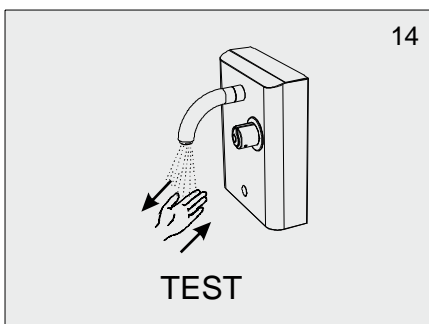
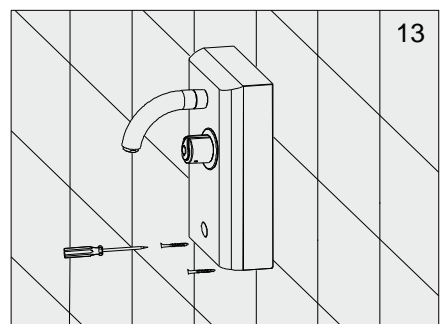
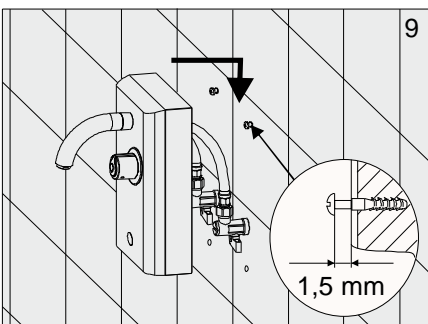
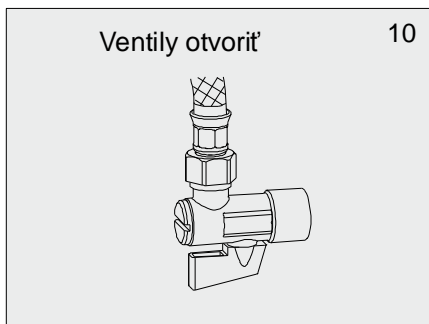
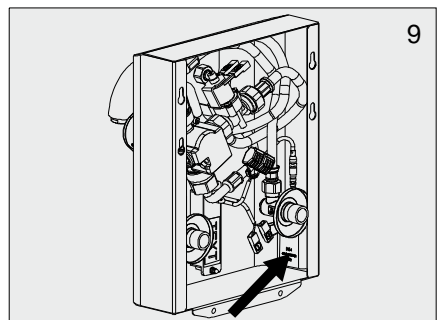
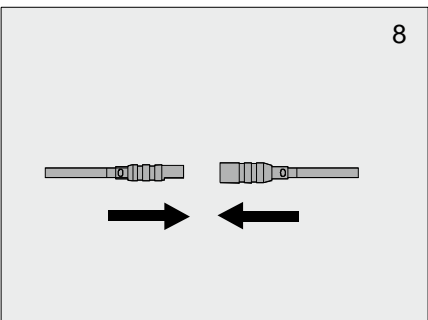
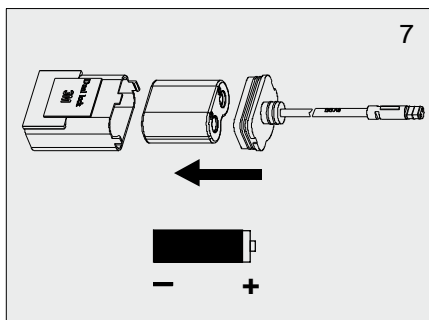
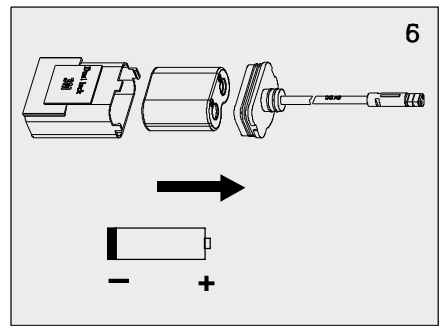
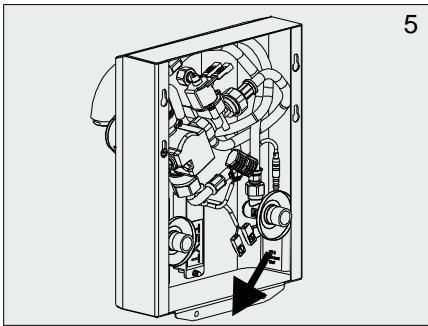
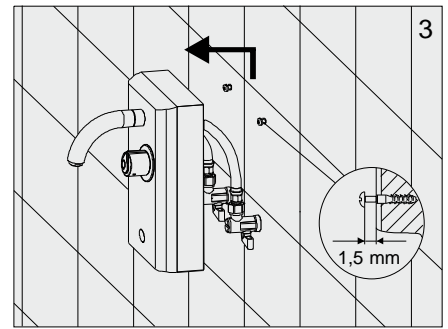
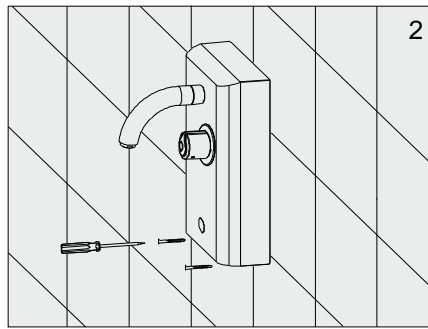
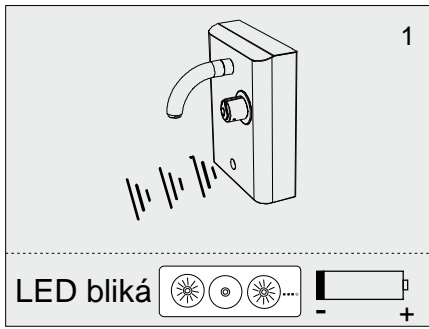


CN: 02.71.07- 121
CN: 02.71.05 -122
var. 1/2017

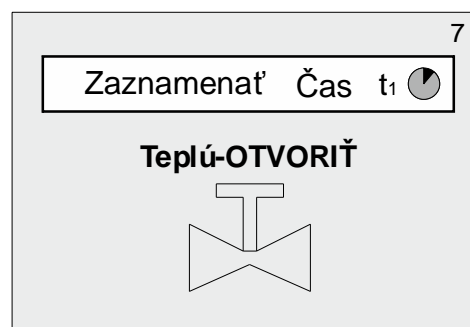
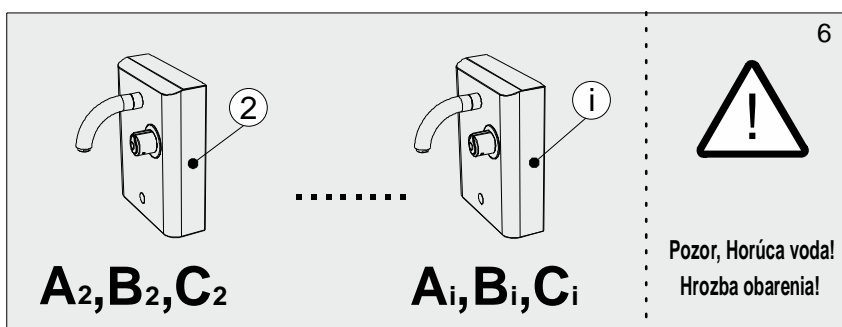
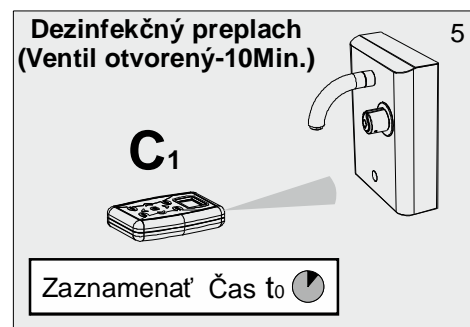
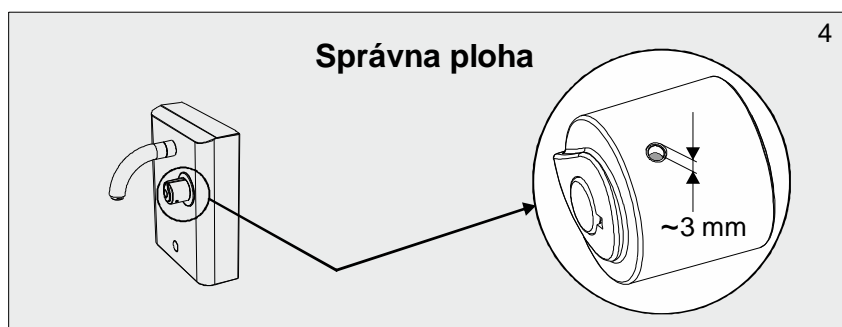
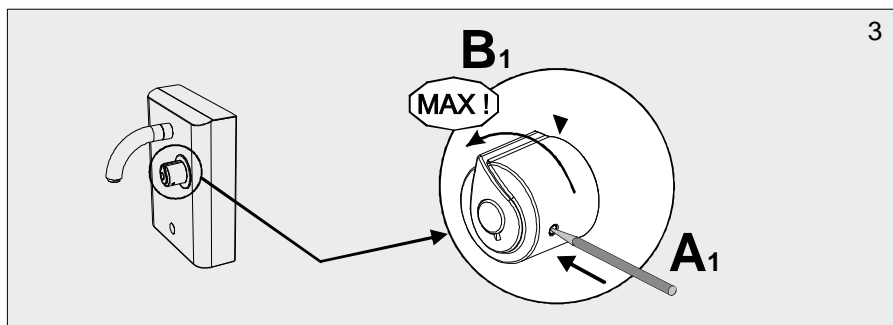
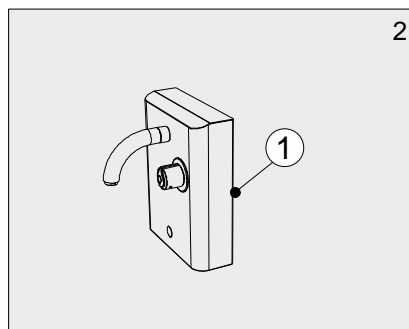
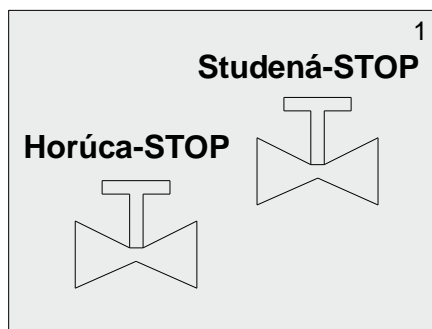
5. Inštalácia



6. Výmena batérie



7. Termická dezinfekcia vetvy pre teplú vodu platí pre výrobok WBS Q4.2



Príklad:

$t_0 = 8.04$ Hod.

$t_1 = 8.07$ Hod.

$$t = 10 - (t_1 - t_0)$$

$$t = 10 - (8.07 \text{ Hod.} - 8.04 \text{ Hod.}) = 7 \text{ Min.}$$

2 Minimálna teplota horúcej vody 68°C

Odporúčany min. čas dezinfekcie

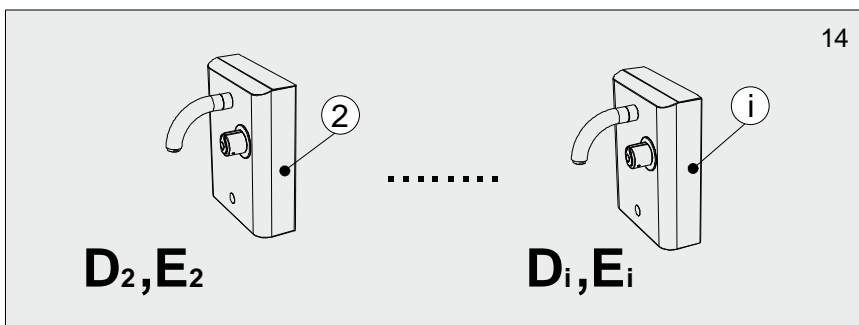
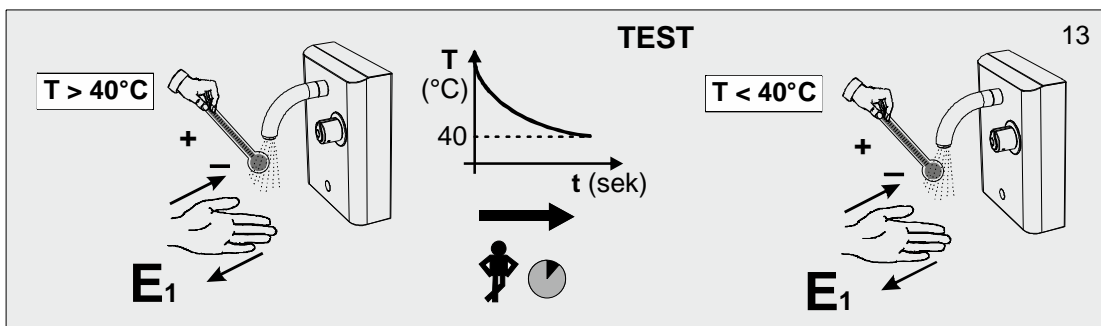
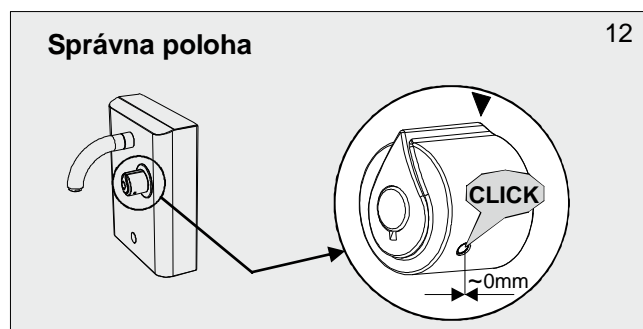
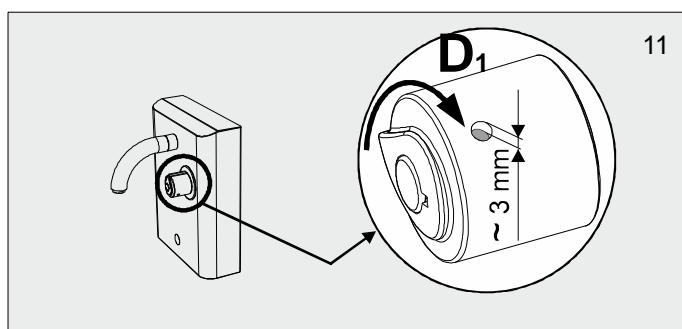
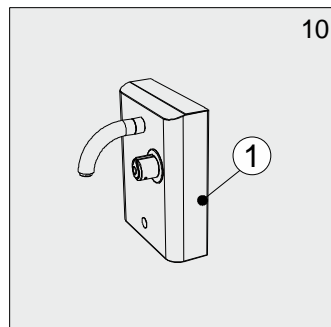
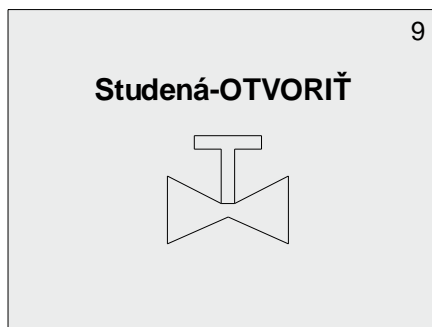
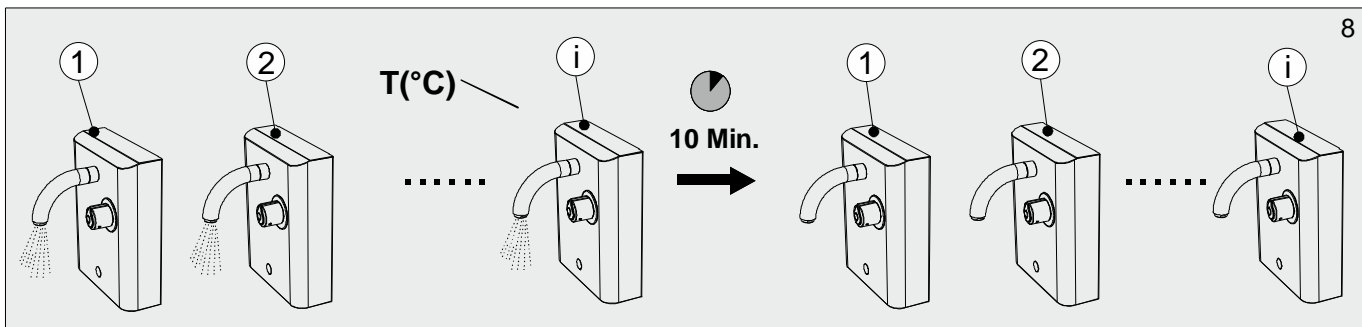
$$10 - (t_1 - t_0) = t$$

Teplota T(°C)	Trvanie t (Min.)
70	5
69	5,6
68	6,4
67	7,4
66	8,6
65	10

CN: 02.71.07- 121

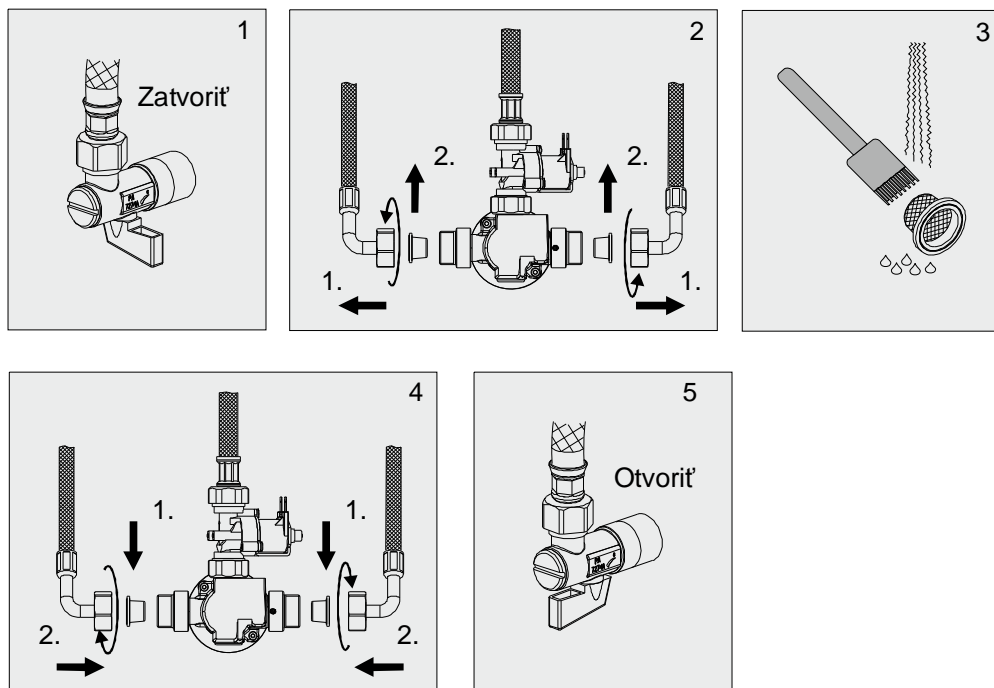
CN: 02.71.05 -122

var. 1/2017

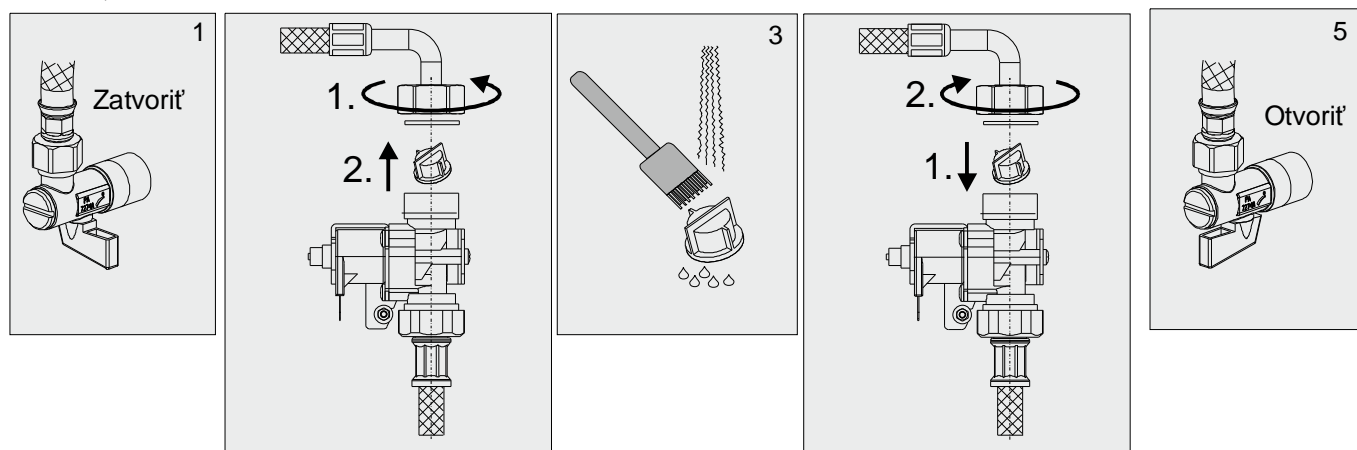


8. Čistenie filtrov

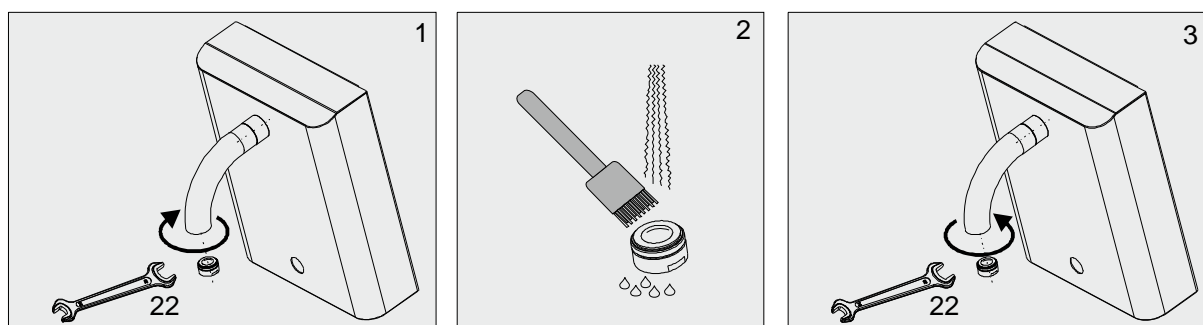
WBS Q4.2-TL EXT-0120



WBS Q4.1-TL EXT-0120



9. Čistenie perlátora



10. Dôležité upozornenia



WBS Q4.1 - TL EXT - 0120 - variant bez zmiešavača, určený pre studenú, alebo predzmiešanú vodu s jedným rohovým ventilom

WBS Q4.2 - TL EXT - 0120 - variant s termostatickým zmiešavačom

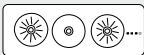
Varianta 1: Púzdro Batérie a 6V Batéria nie je súčasťou výrobku.

Varianta 2: bez Púzdra Batérie -ZAS 230A/6DS.30C nie je súčasťou výrobku.

Výrobky sú bez rohových ventilov.

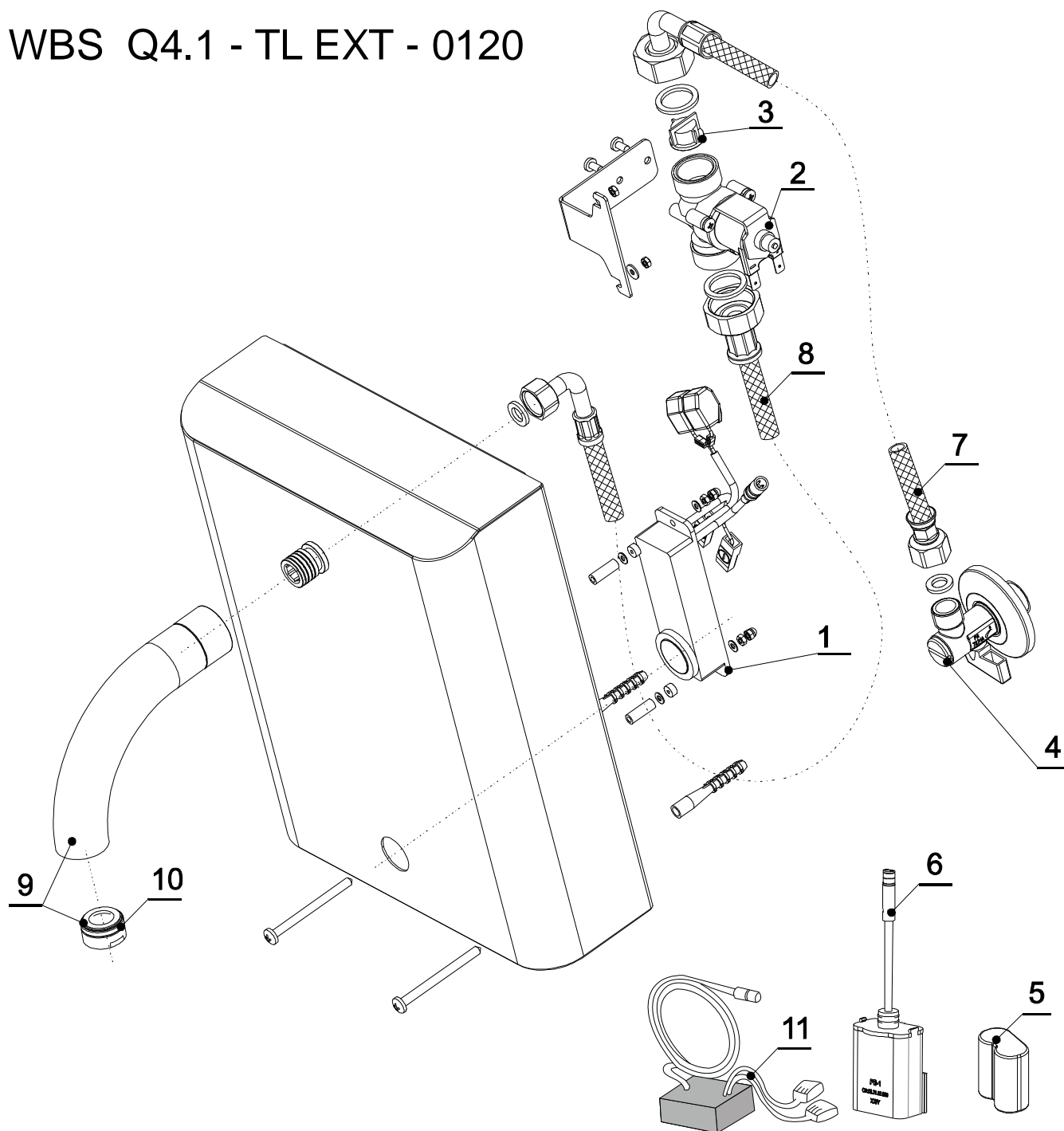
Nepoužívajte mechanické čistiace prostriedky, ani prípravky s obsahom alkoholu, čpavku, kyseliny soľnej, kyseliny fosforečnej, kyseliny octovej a chlóru.

11. Riešenie problémov

Problém	Príčina	Odstránenie závady
Netečie voda	• Zatvorený prívodný ventil	Otvoriť prívodný ventil
	• Vybitá batéria	Vymeniť batériu
	• Pokazený snímač	Zavolať servis
Bliká dióda 	• Vybitá batéria	Vymeniť batériu
Znížený prietok vody	• Upchatý filter • Upchatý perlátor	Vyčistiť filter Vyčistiť perlátor
Stále tečie voda	• Pokazený elektromagnetický ventil	Zatvoriť prívodný ventil a volať servis

12 Náhradné diely

WBS Q4.1 - TL EXT - 0120

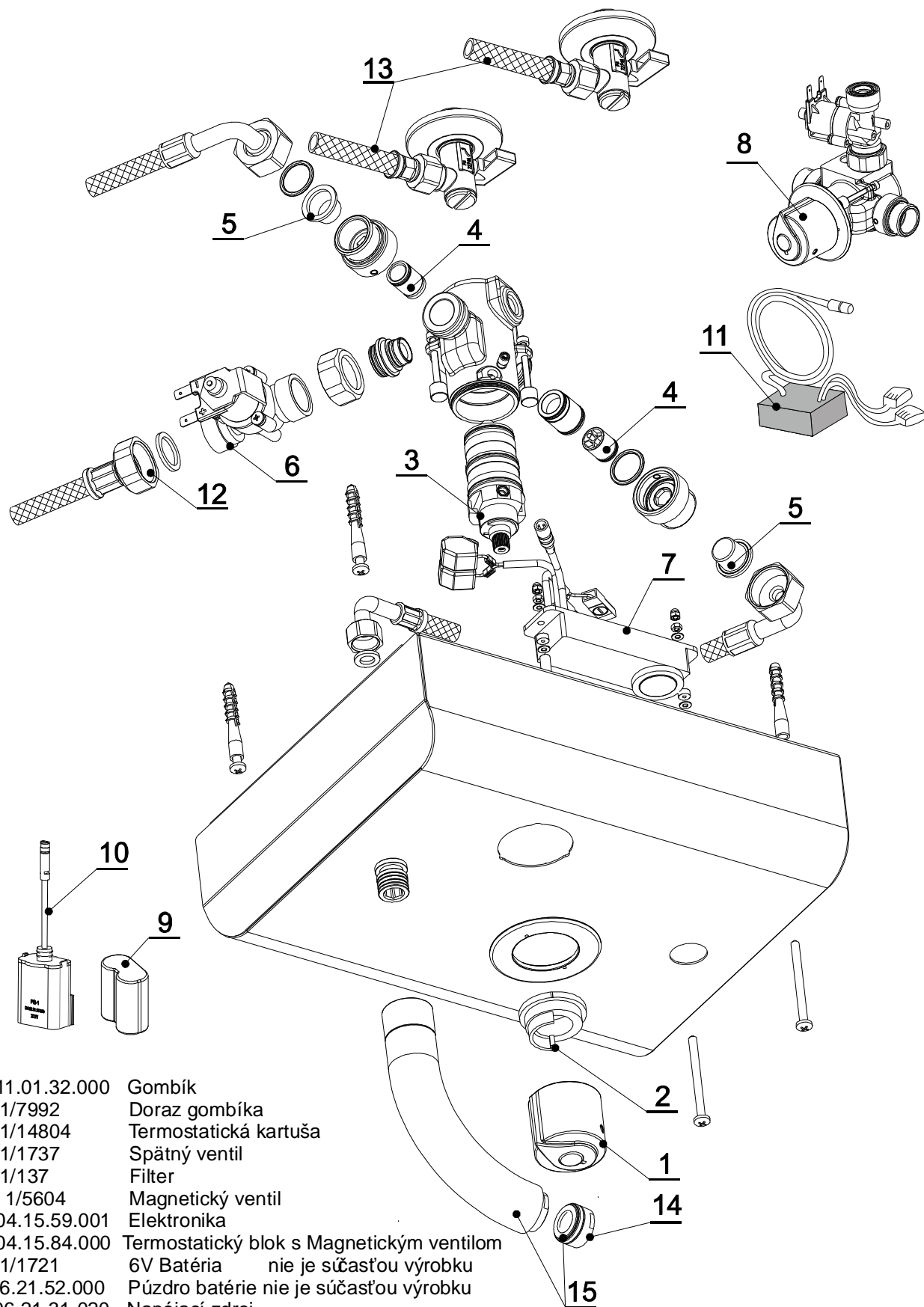


1. CN: 04.15.59.001 Elektronika
2. PLU: 1/5604 Magnetický ventil
3. PLU 1/14847 Filter
4. PLU 1/438 Rohový ventil - nie je súčasťou výrobku
5. PLU 1/1721 6V Batéria - nie je súčasťou výrobku
6. CN: 06.21.52.000 Púzdro batérie - nie je súčasťou výrobku
7. PLU 1/14846 Hadica
8. PLU 1/14916 Hadica
9. CN: 07.20.16-000 Ohnutý výtok s perlátorom a obmedzovačom prietoku 6l/min.
10. PLU 1/2036 Perlátor s obmedzovačom prietoku 6l/min.
11. CN: 06.21.31-020 Napájací zdroj

CN: 02.71.07- 121
CN: 02.71.05 -122
var. 1/2017

WBS Q4.2 - TL EXT - 0120

Výrobca: **SENZOR, s.r.o.**
 Park Angelinum 19, 040 01 Košice,
 Slovensko
 Tel.: +421 55-62 230 13, -62 240 74
 Fax.: +421 55-62 229 02



- | | | |
|-----|------------------|---|
| 1. | CN: 11.01.32.000 | Gombík |
| 2. | PLU 1/7992 | Doraz gombíka |
| 3. | PLU 1/14804 | Termostatická kartuša |
| 4. | PLU 1/1737 | Spätňý ventil |
| 5. | PLU 1/137 | Filter |
| 6. | PLU: 1/5604 | Magnetický ventil |
| 7. | CN: 04.15.59.001 | Elektronika |
| 8. | CN: 04.15.84.000 | Termostatický blok s Magnetickým ventilom |
| 9. | PLU 1/1721 | 6V Batéria nie je súčasťou výrobku |
| 10. | CN:06.21.52.000 | Púzdro batérie nie je súčasťou výrobku |
| 11. | CN: 06.21.31-020 | Napájací zdroj |
| 12. | PLU 1/14916 | Hadica |
| 13. | PLU 1/14846 | Hadica |
| 14. | PLU 1/2036 | Perlátor s obmedzovačom prietoku 6l/min. |
| 15. | CN: 07.20.16-000 | Ohnutý výtok s perlátorom a obmedzovačom prietoku 6l/min. |

CN: 02.71.07- 121
 CN: 02.71.05 -122
 var. 1/2017